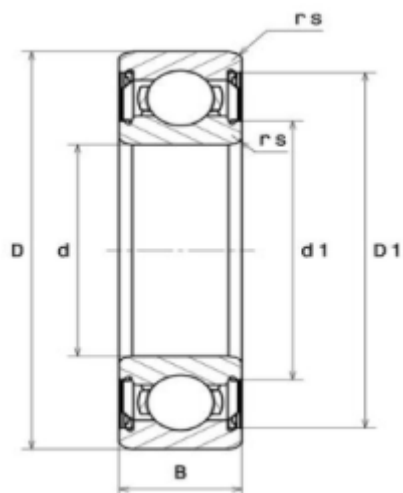




## 6207-2Z/C3

Однорядный радиальный шарикоподшипник  
Металлическое уплотнение (с двух сторон)  
Увеличенный радиальный зазор С3



### Технические характеристики

#### Основные размеры и параметры подшипника

d - внутренний диаметр.....	35 мм
D - Внешний диаметр.....	72 мм
B - Ширина подшипника/внутреннего кольца.....	17 мм
rs - Минимальный радиус скругления.....	1,1 мм
масса.....	0,288 кг

#### Производительность

C - динамическая нагрузка.....	28,4 кН
C0 - Статическая нагрузка.....	15,3 кН
Cu - Предельная усталостная нагрузка.....	1,09 кН
Nlim - Предельная скорость консистентной смазки.....	9800 т/мин
Tmin - Минимальная рабочая температура.....	-30°C
Tmax - Максимальная рабочая температура.....	120°C

