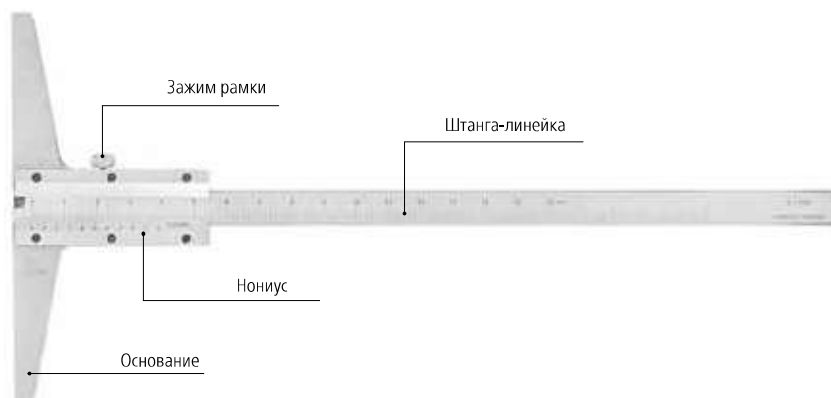


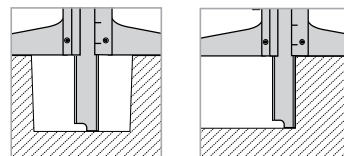


ШТАНГЕНГЛУБИНОМЕР

Штангенглубиномер предназначен для измерения глубины и высоты изделий, расстояний до выступов. Инструмент состоит из рамки с закаленной измерительной поверхностью и штанги с измерительной поверхностью, оснащенной твердым сплавом. Рамка снабжена нониусом. Штанга выполнена с углубленной шкалой, благодаря чему исключается износ шкалы при перемещении штанги в рамке.



ОСНОВНЫЕ ТИПЫ ИЗМЕРЕНИЙ



УСЛОВНЫЕ ОБОЗНАЧЕНИЯ В ТАБЛИЦАХ



Госреестр



Толщиномер



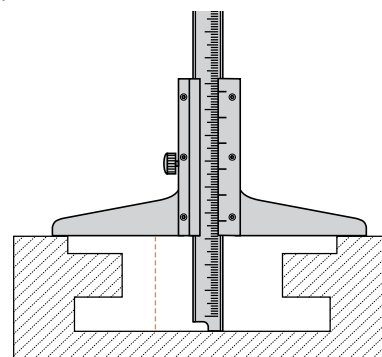
Двойная
шкала



Нержавеющая
сталь

ШТАНГЕНГЛУБИНОМЕР НОНИУСНЫЙ (ШГ)

Высокоточный инструмент для измерения глубины отверстий, пазов, уступов и углублений. Инструмент состоит из штанги с делениями, винта и нониуса. Измерительными поверхностями являются плоское основание и торец штанги. Глубину измеряют посредством подвижной штанги, опуская ее на дно отверстия. Рамку можно зафиксировать стопорным винтом для удобства снятия показаний.



Код	Бренд	Наименование	Диапазон измерений, мм	Цена деления, мм
1018130	Эталон	Штангенглубиномер ШГ- 160	0-160	0,05
123715	SHAN	Штангенглубиномер ШГ- 160	Г 0-160	0,05
75085	Micron	Штангенглубиномер ШГ- 160	0-160	0,05
41974	ЧИЗ	Штангенглубиномер ШГ- 160	Г 0-160	0,05
70441	Калиброн	Штангенглубиномер ШГ- 160	0-160	0,05
41981	Micron	Штангенглубиномер ШГ- 160	2 0-160	0,05
409246	Micron	Штангенглубиномер ШГ- 160	0-160	0,05
135565	SHAN	Штангенглубиномер ШГ- 160	Г Т 0-160	0,05
100891	Micron	Штангенглубиномер ШГ- 160	Т 0-160	0,05
162457	Калиброн	Штангенглубиномер ШГ- 160	Т 0-160	0,05
135569	SHAN	Штангенглубиномер ШГ- 200	Г Т 0-200	0,02
123716	SHAN	Штангенглубиномер ШГ- 200	Г 0-200	0,05
26275	ЧИЗ	Штангенглубиномер ШГ- 200	0-200	0,05
26312	Micron	Штангенглубиномер ШГ- 200	0-200	0,05



ИЗМЕРИТЕЛЬНЫЙ ИНСТРУМЕНТ | Штангенглубиномеры

Код	Бренд	Наименование	Диапазон измерений, мм	Цена деления, мм
104530	Калиброн	Штангенглубиномер ШГ- 200		0,05
41979	Micron	Штангенглубиномер ШГ- 200	Z	0,05
409240	Micron	Штангенглубиномер ШГ- 200		0,05
120855	Micron	Штангенглубиномер ШГ- 200	T	0,05
162458	Калиброн	Штангенглубиномер ШГ- 200	T	0,05
430670	SHAN	Штангенглубиномер ШГ- 200	G T	0,05
77995	Micron	Штангенглубиномер ШГ- 200	HG T	0,05
70442	Калиброн	Штангенглубиномер ШГ- 250		0,05
43163	ЧИЗ	Штангенглубиномер ШГ- 250	G	0,05
123717	SHAN	Штангенглубиномер ШГ- 250	G	0,05
786375	Эталон	Штангенглубиномер ШГ- 250		0,05
75086	Micron	Штангенглубиномер ШГ- 250		0,05
41975	Micron	Штангенглубиномер ШГ- 250	Z	0,05
158028	Micron	Штангенглубиномер ШГ- 250		0,05
162234	SHAN	Штангенглубиномер ШГ- 250	G	0,05
162461	Калиброн	Штангенглубиномер ШГ- 250	T	0,05
343497	SHAN	Штангенглубиномер ШГ- 250	G T	0,05
100892	Micron	Штангенглубиномер ШГ- 250	T	0,05
123718	SHAN	Штангенглубиномер ШГ- 300	G	0,05
77907	Micron	Штангенглубиномер ШГ- 300		0,05
104531	Калиброн	Штангенглубиномер ШГ- 300		0,05
26276	ЧИЗ	Штангенглубиномер ШГ- 300	G	0,05
74668	Калиброн	Штангенглубиномер ШГ- 300		0,05
41976	Micron	Штангенглубиномер ШГ- 300	Z	0,05
162460	Калиброн	Штангенглубиномер ШГ- 300	T	0,05
351336	SHAN	Штангенглубиномер ШГ- 300	G T	0,05
43164	ЧИЗ	Штангенглубиномер ШГ- 400	G	0,05
77908	Micron	Штангенглубиномер ШГ- 400		0,05
70443	Калиброн	Штангенглубиномер ШГ- 400		0,05
123719	SHAN	Штангенглубиномер ШГ- 400	G	0,05
41984	Micron	Штангенглубиномер ШГ- 400	Z	0,05
343498	SHAN	Штангенглубиномер ШГ- 400	G T	0,05
100893	Micron	Штангенглубиномер ШГ- 400	T	0,05
162462	Калиброн	Штангенглубиномер ШГ- 400	T	0,05
43165	ЧИЗ	Штангенглубиномер ШГ- 500		0,05
123720	SHAN	Штангенглубиномер ШГ- 500	G	0,05
101317	Калиброн	Штангенглубиномер ШГ- 500		0,05
77909	Micron	Штангенглубиномер ШГ- 500		0,05
41985	Micron	Штангенглубиномер ШГ- 500	Z	0,05
122044	Micron	Штангенглубиномер ШГ- 500	T	0,05
208481	ЧИЗ	Штангенглубиномер ШГ- 500	T	0,05
351337	SHAN	Штангенглубиномер ШГ- 500	G T	0,05
123721	SHAN	Штангенглубиномер ШГ- 630	G	0,05
43166	ЧИЗ	Штангенглубиномер ШГ- 630	G	0,05
102871	Калиброн	Штангенглубиномер ШГ- 630		0,05
77910	Micron	Штангенглубиномер ШГ- 630		0,05
41986	Micron	Штангенглубиномер ШГ- 630	Z	0,05
351285	SHAN	Штангенглубиномер ШГ- 630	G T	0,05
122045	Micron	Штангенглубиномер ШГ- 630	T	0,05
162463	Калиброн	Штангенглубиномер ШГ- 630	T	0,05

*Производитель имеет право без предварительного уведомления вносить изменения в изделие (комплектация, конструкция, цветовое решение), которые не ухудшают технические характеристики, а являются результатом работ по усовершенствованию конструкции или технологии производства.

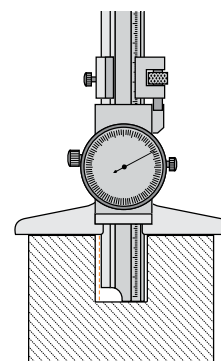




Код	Бренд	Наименование	Диапазон измерений, мм	Цена деления, мм
96526	Калиброн	Штангенглубиномер ШГ-1000	0-1000	0,05
96528	ЧИЗ	Штангенглубиномер ШГ-1000	0-1000	0,05
96527	Micron	Штангенглубиномер ШГ-1000	0-1000	0,05
123722	SHAN	Штангенглубиномер ШГ-1000	0-1000	0,05
162464	Калиброн	Штангенглубиномер ШГ-1000	0-1000	0,05

ШТАНГЕНГЛУБИНОМЕР С КРУГОВОЙ ШКАЛОЙ (ШГК)

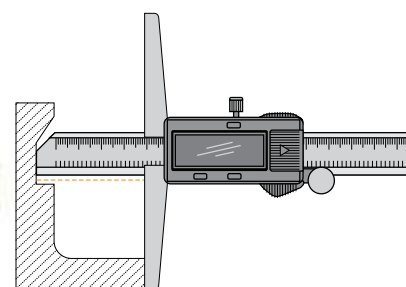
Штангенглубиномер с круговой шкалой позволяет выполнять высокоточные измерения глубин. Стрелочный индикатор является удобным инструментом в руках специалиста. Имеется возможность выставление нулевого значения в любом положении и измерение отклонений размеров. Оборудован устройством тонкой подачи.



Код	Бренд	Наименование	Диапазон измерений, мм	Цена деления, мм
61182	Micron	Штангенглубиномер ШГК- 100	0-100	0,01
61183	Micron	Штангенглубиномер ШГК- 150	0-150	0,01
448674	ЧИЗ	Штангенглубиномер ШГК- 160	0-160	0,01
448675	ЧИЗ	Штангенглубиномер ШГК- 200	0-200	0,01
448676	ЧИЗ	Штангенглубиномер ШГК- 250	0-250	0,01
448677	ЧИЗ	Штангенглубиномер ШГК- 300	0-300	0,01

ШТАНГЕНГЛУБИНОМЕР ЭЛЕКТРОННЫЙ (ШГЦ)

Штангенглубиномер электронный используется для измерения глубины пазов, отверстий, расстояний до выступов. Показания снимаются с цифрового дисплея. Также можно быстро выставить прибор на «ноль» в любом месте шкалы и производить вычисления в миллиметрах и в дюймах.



Код	Бренд	Наименование	Диапазон измерений, мм	Цена деления, мм
25443	Micron	Штангенглубиномер ШГЦ- 150	0-150	0,01
73043	Калиброн	Штангенглубиномер ШГЦ- 150	0-150	0,01
123723	SHAN	Штангенглубиномер ШГЦ- 150	0-150	0,01
53370	ЧИЗ	Штангенглубиномер ШГЦ- 150	0-150	0,01