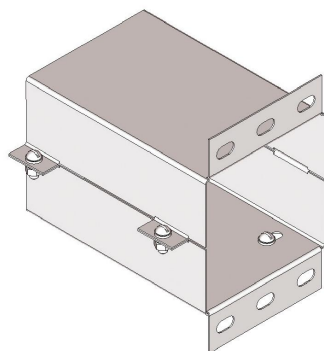


Короб присоединительный У1112



НАЗНАЧЕНИЕ

Используется для присоединения кабельной трассы к электрощитам, к оболочкам ВРУ и т. д.

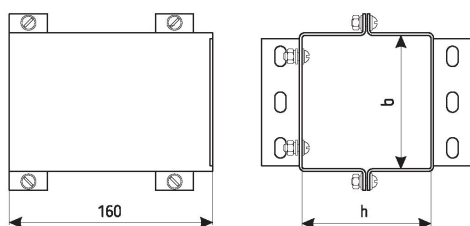
ОСНОВНОЕ КЛИМАТИЧЕСКОЕ ИСПОЛНЕНИЕ:

У3 | УТ1,5 | УХЛ1

ТОЛЩИНА МЕТАЛЛА: 2,0

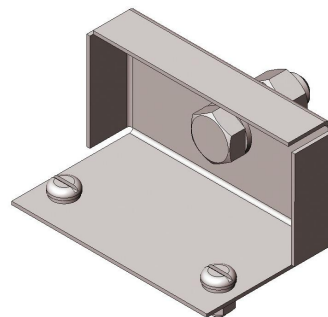


Присоединяются шестью винтовыми соединениями, входящими в комплект поставки.



ТИП	РАЗМЕРЫ		ТОЛЩИНА МЕТАЛЛА	МАССА
	ММ			
	h	b		
У1112 100x100	101,5	105	2,0	1,20
У1112 150x100		155		1,50
У1112 200x100		205		1,80

Заглушки торцевые У1113



НАЗНАЧЕНИЕ

Используются для закрывания торца короба.

ОСНОВНОЕ КЛИМАТИЧЕСКОЕ ИСПОЛНЕНИЕ:

У3 | УТ1,5 | УХЛ1

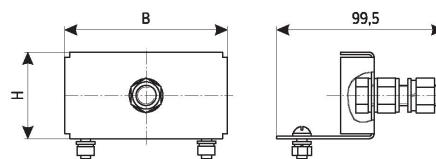
ТОЛЩИНА МЕТАЛЛА: 1,5



Зажим ЗБ-С-12x45-3 ГОСТ 21130-75 поставляется в комплекте.



Присоединяются двумя винтовыми соединениями, входящими в комплект поставки.



ТИП	РАЗМЕРЫ				ТОЛЩИНА МЕТАЛЛА	МАССА
	ММ					
	h	b	H	B		
У1113 100x50	50	100	51,5	97	1,5	0,28
У1113 150x50		150		147		0,35
У1113 200x50		200		197		0,43
У1113 100x100	100	100	101,5	97		0,36
У1113 150x100		150		147		0,46
У1113 200x100		200		197		0,56

