

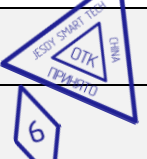
## Гарантийный талон

Наименование изделия	Краны шаровые латунные никелированные со сгоном	
Артикул, модель		
Серийный номер		
Организация-продавец		
Адрес организации-продавца	М.П. Организации-продавца	
Дата продажи		
Подпись продавца		

С условиями предоставления гарантии, правилами транспортировки, хранения, установки и эксплуатации ознакомлен и согласен. Претензий к внешнему виду и комплектности изделия не имею:

(ФИО и подпись покупателя)

### Сведения о приемке

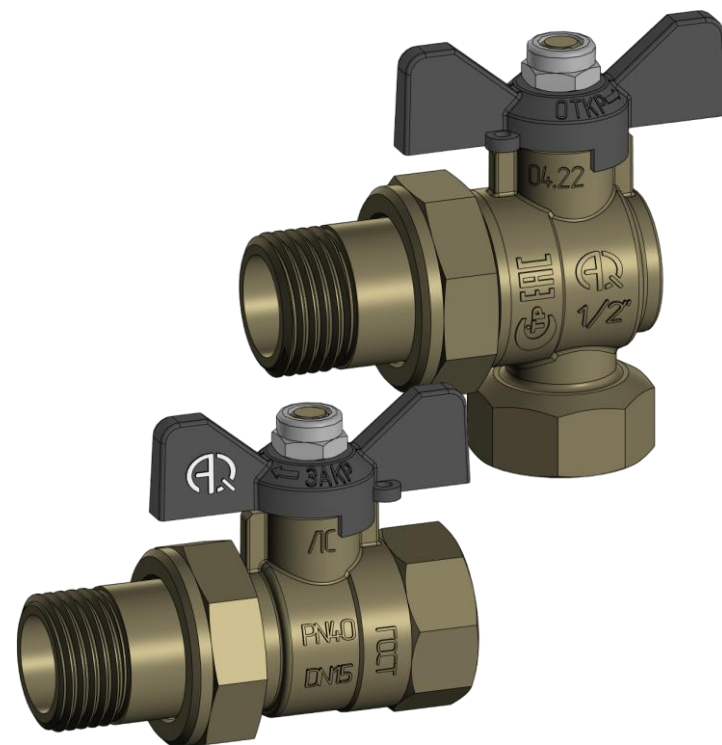
№ партии	Дата выпуска	Отметка ОТК	
1882306	06.2023	Отметка контролера	

- Гарантийный талон действителен только с печатью организации-продавца.
- Просим Вас проверить правильность заполнения гарантийного талона. При отсутствии даты продажи срок гарантии автоматически исчисляется от даты изготовления изделия.
- Импортер оставляет за собой право потребовать товарный чек (накладную) в случае возникновения вопросов, связанных с подтверждением гарантии изделия.
- Данным гарантийным талоном подтверждается отсутствие каких-либо заводских дефектов в купленном Вами изделии. По вопросам гарантийного ремонта, рекламаций и претензий к качеству изделий обращаться по адресу: ООО «СантехСтандарт», 192289, Россия, г. Санкт-Петербург, ул. Софийская, д. 72, литер А. Тел.: 8-800-555-54-70, [www.santehstandart.com](http://www.santehstandart.com)



# AQUALINK

Краны шаровые латунные никелированные со сгоном



Руководство по эксплуатации

ПАСПОРТ

## 1. Безопасность



Термоопасность



Внимание!



### **ПРЕДОСТЕРЕЖЕНИЕ!**

**Перед вводом изделия в эксплуатацию необходимо внимательно изучить данный документ. Монтаж и эксплуатация должны производиться в соответствии с паспортом изделия.**

Паспорт содержит указания по эксплуатации и монтажу, которые должны выполняться на протяжении всего срока службы изделия. Потребителю необходимо внимательно изучить данный документ для предотвращения травм и поломок изделия. Паспорт должен находиться на месте эксплуатации изделия.

Указания по технике безопасности расположены в п.1, а также в других разделах документа. Все указания по безопасности требуют обязательного соблюдения.



### **ПРЕДОСТЕРЕЖЕНИЕ!**

**Несоблюдение указаний по технике безопасности может повлечь за собой как опасные последствия для здоровья и жизни человека, так и создать опасность для окружающей среды и изделия. Несоблюдение указаний по технике безопасности может также привести к аннулированию всех гарантийных обязательств по возмещению ущерба.**

Символьные обозначения на изделии подразумевают под собой обязательность их исполнения (например, стрелки, указывающие направления, обозначения патрубков и т.д.). Запрещено частичное или полное удаление маркировок или надписей с корпуса изделия.

При выполнении работ должны соблюдаться приведенные в данном документе указания по технике безопасности, существующие национальные предписания по технике безопасности, а также любые внутренние предписания по выполнению работ и эксплуатации изделия.



### **ПРЕДОСТЕРЕЖЕНИЕ!**

**Монтаж и запуск изделия должен осуществлять только специалист, имеющий необходимые разрешения и допуск на данный вид работ, а также подтвержденную квалификацию. Эксплуатация должна производиться персоналом, владеющим для этого необходимыми знаниями и опытом. Изделие не предназначено для использования лицами (включая детей) с пониженными физическими, сенсорными или умственными способностями, или при отсутствии у них жизненного опыта или знаний, если они не находятся под присмотром или не проинструктированы об использовании изделия лицом, ответственным за их безопасность! Дети должны находиться под присмотром для недопущения игр с изделием!**

Потребителю необходимо обеспечить возможность выполнения всех работ по техническому обслуживанию, осмотру и монтажу специалистами, имеющими необходимую квалификацию и изучившими данный паспорт изделия.



### **ПРЕДОСТЕРЕЖЕНИЕ!**

**Самостоятельное переоборудование и изготовление запасных узлов и деталей ЗАПРЕЩЕНО!**

Надежность и гарантийный срок эксплуатации изделия заявляется согласно разделу «Основные сведения об изделии» и «Технические характеристики изделия». Указанные предельные значения технических характеристик должны строго соблюдаться на всем эксплуатационном цикле изделия.

## 2. Нормативные документы на изготовление продукции

Техническая спецификация производителя №JAQ0301-2023.

## 3. Сертификация/соответствие требованиям

- Сертификат соответствия требованиям ГОСТ 59553-2021 «Арматура трубопроводная. Краны шаровые из латуни. Общие технические условия» № РОСС RU С-CN.АЕ83.В.00126/24 от 08.07.2024 (проходные).
- Сертификат соответствия требованиям ГОСТ 59553-2021 «Арматура трубопроводная. Краны шаровые из латуни. Общие технические условия» № РОСС RU С-CN.АЕ83.В.00127/24 от 08.07.2024 (угловые).
- Экспертное заключение о соответствии продукции Единым санитарно-эпидемиологическим и гигиеническим требованиям к товарам, подлежащим санитарно-эпидемиологическому надзору, №001999 от 15.05.2024 г.

## 4. Основные сведения об изделии

**Кран шаровой латунный никелированный со штоном** (далее – изделие, кран) является запорной трубопроводной арматурой. Он предназначен для перекрытия потока среды, перемещаемой в трубопроводе.

- Класс по типу проточной части корпуса крана – неполнопроходной по ГОСТ Р 59553-2021.
- Тип управления – ручной привод.
- Размеры присоединительных резьб выполнены по ГОСТ 6357-81 «Основные нормы взаимозаменяемости. Резьба трубная цилиндрическая».
- Наличие резьбовой разъемной части позволяет создавать легкоразборные соединения.
- Материал латунных частей крана по ГОСТ 15527-2004 «Сплавы медно-цинковые (латуни) обрабатываемые давлением».



### **ПРЕДОСТЕРЕЖЕНИЕ!**

**Шаровой кран не является запорно-регулирующим устройством и не предназначен для регулирования потока среды! Запрещены любые промежуточные рабочие положения кроме «открыто» и «закрыто».**

Изделие устанавливается в системах горячего и холодного хозяйственно-питьевого водоснабжения, отопления, пара, сжатого воздуха, жидких углеводородов, а также на технологических трубопроводах, транспортирующих жидкости, неагрессивные к материалам крана.

Таблица 1 – Таблица артикулов изделий

Тип присоединения	Тип управляющего элемента и резьба G''						
	Ручка				Бабочка		
	½	¾	1	1 ¼	½	¾	1
ВН-НАР Прямой	01169	01170	03947	03948	01167	01168	01462
ВН-НАР Угловой	-	-	-	-	01171	01172	-

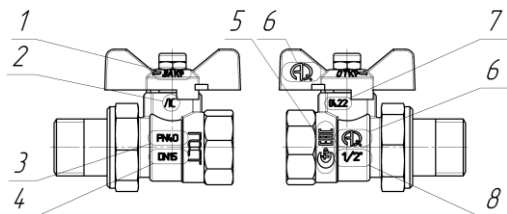


Рисунок 1 – Маркировка на изделии

Таблица 2 – Обозначения

№	Обозначение	№	Обозначение
1	Положение элемента управления краном	5	Знак соответствия
2	Материал корпуса изделия (Латунь)	6	Товарный знак
3	Номинальное давление	7	Дата производства изделия
4	Условный проход	8	Диаметр присоединения крана

## 5. Технические характеристики изделия

Условия эксплуатации:

- 1) Изделие предназначено для установки в макроклиматических районах с умеренным и холодным климатом (УХЛ) по категории размещения 1, 2, 3 - ГОСТ 15150-69;
- 2) Температура окружающей среды от +1 до +60 °С;
- 3) Влажность окружающей среды 0 ~ 60 %;
- 4) Рабочая среда – чистая вода, воздух, жидкие углеводороды, гликолевые смеси;
- 5) Полный срок службы до списания – 30 лет;
- 6) Установочное положение изделия: допускается в любом положении;
- 7) Направление подачи потока среды: допускается в любом направлении;
- 8) Изделие является ремонтпригодным (дисциплина восстановления нерегламентированна).

Таблица 3 - Технические характеристики изделий

№	Характеристики	Ед. изм.	Присоединительные размеры резьбы G			
			1/2"	3/4"	1"	1 1/4"
1	Номинальный диаметр (DN)	-	15	20	25	32
2	Эффективный диаметр (D <sub>эф</sub> )	мм	12,5	15	20	25
3	Номинальное давление (PN)	МПа (бар)	4 (40)			
4	Пробное давление (P <sub>пр</sub> )	МПа (бар)	6 (60)			
5	Температура рабочей среды	°С	-20 ~ +150			
6	Класс герметичности затвора по ГОСТ 9544	класс	«А»			
7	Средний ресурс работы крана	циклы	7000			5000
8	Пропускная способность, Kvs*	м <sup>3</sup> /час	0,37	0,17	0,16	0,13
9	Коэффициент местного сопротивления, КМС	-	0,26	0,12	0,11	0,1
10	Максимальный крутящий момент	Н·м	30	40	60	90

\* Численная величина Kvs равна расходу рабочей среды с плотностью 1000 кг/м<sup>3</sup>, проходящей через кран при перепаде давления на нем 0,1 МПа



## ПРЕДОСТЕРЕЖЕНИЕ!

При высокой температуре протекающей среды рабочее давление будет снижаться пропорционально повышению температуры.

Таблица 4 – Зависимость рабочего давления от температуры

Температура, °С	Рабочее давление, P <sub>р</sub> МПа (бар) для кранов размера G"			
	1/2"	3/4"	1"	1 1/4"
0	4,0 (40)	4,0 (40)	4,0 (40)	4,0 (40)
15	4,0 (40)	4,0 (40)	4,0 (40)	4,0 (40)
25	4,0 (40)	4,0 (40)	4,0 (40)	4,0 (40)
50	3,8 (38)	3,8 (38)	3,3 (33)	3,3 (33)
75	3,2 (32)	3,0 (30)	2,6 (26)	2,6 (26)
100	2,5 (25)	2,3 (23)	2,0 (20)	2,0 (20)
125	1,8 (18)	1,8 (18)	1,6 (16)	1,4 (14)
150	1,3 (13)	1,2 (12)	1,0 (10)	0,7 (7)

## 6. Состав и устройство изделия

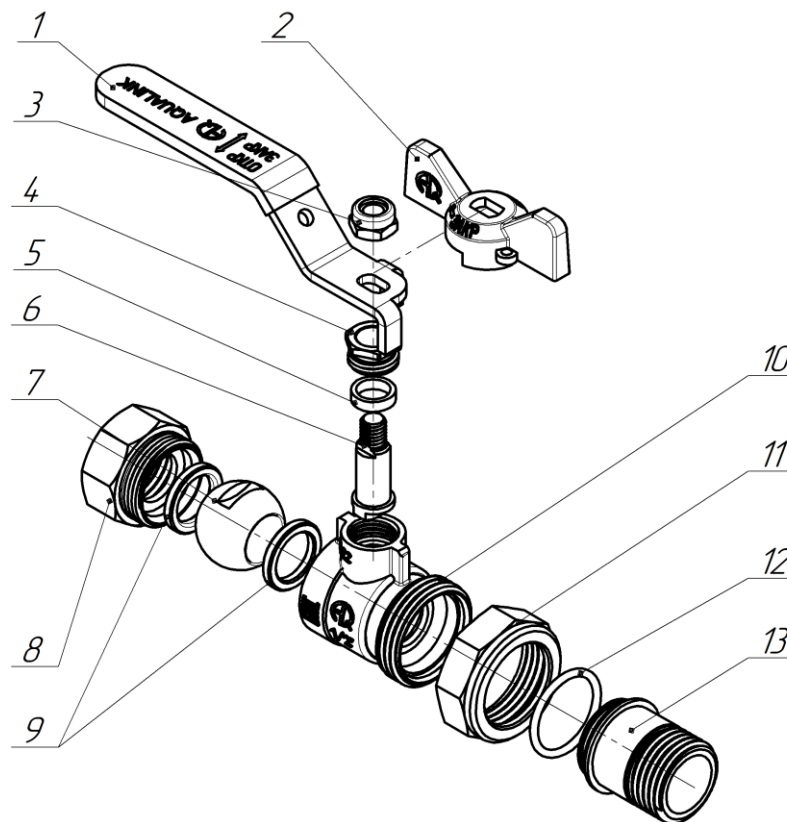


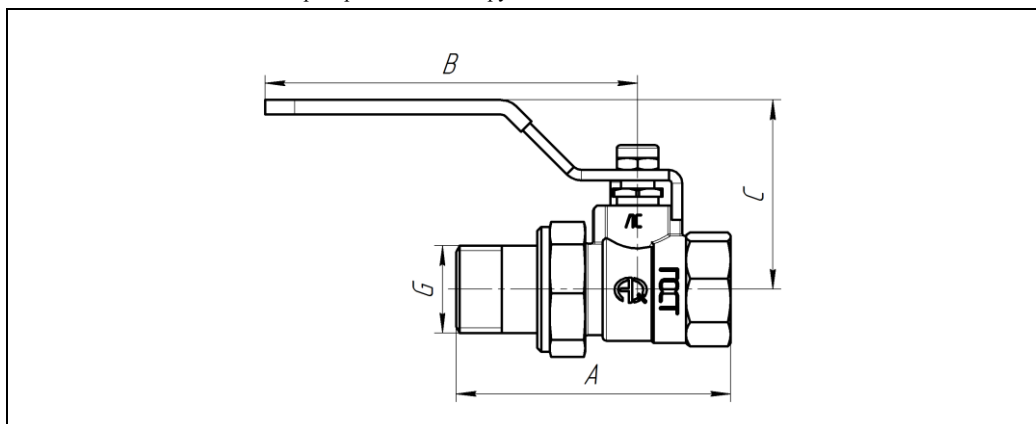
Рисунок 2 – Общий вид и конструкция изделия

Таблица 5 – Кран шаровой

№	Наименование	Материал	Марка материала	
			РФ	Зарубежный аналог
1	Рукоятка управления	Сталь с ПВХ покрытием	Ст3сп	Q235
2	Бабочка управления	Алюминий	АК12	G-AISI12
3	Гайка	Сталь хромированная	Ст3сп	Q235
4	Гайка сальникового уплотнения	Латунь	ЛС 59-2	CW617N
5	Сальник штока крана	Фторопласт	Фторопласт-4	PTFE
6	Шток крана	Латунь	ЛС 59-2	CW617N
7	Шаровой затвор крана	Латунь хромированная	ЛС 59-2	CW617N
8	Полукорпус с внутренней резьбой	Латунь никелированная	ЛС 59-2	CW617N
9	Седло шарового затвора	Фторопласт	Фторопласт-4	PTFE
10	Корпус крана	Латунь никелированная	ЛС 59-2	CW617N
11	Накидная гайка сгона	Латунь никелированная	ЛС 59-2	CW617N
12	Уплотняющее кольцо сгона	Резиновый каучук	СКЭП	EPDM
13	Сгон крана	Латунь никелированная	ЛС 59-2	CW617N

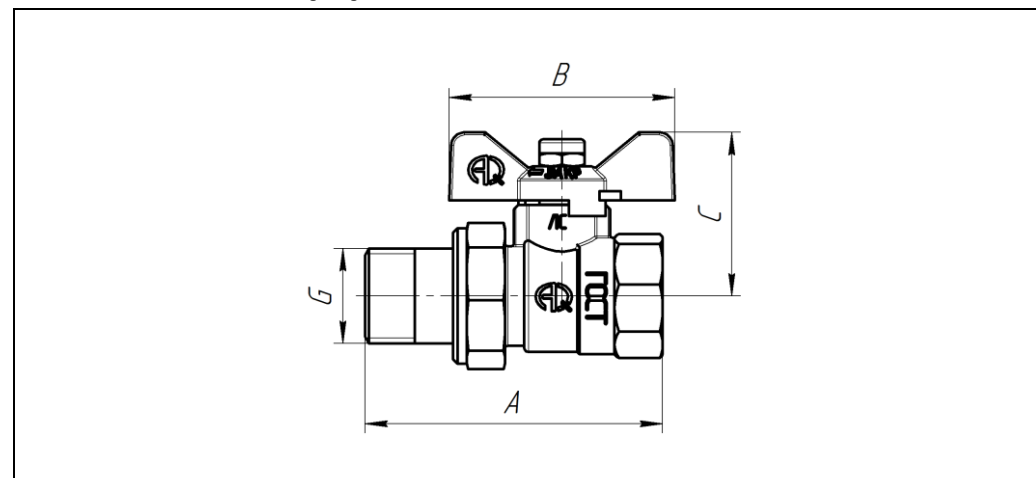
7. Габаритные и присоединительные размеры изделия

Таблица 6 – Размеры крана ВН-НАР - ручка



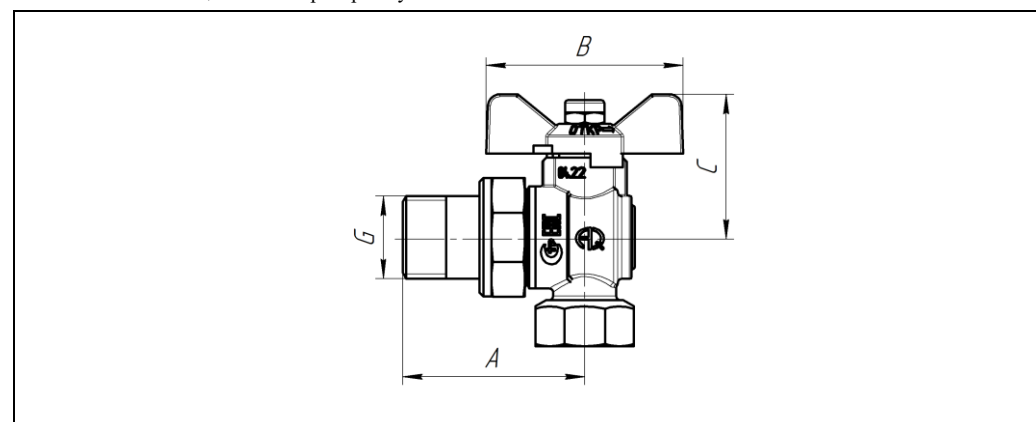
Артикул	Обозначение	Вес, г	Габаритные и установочные размеры, мм			
			G''	A	B	C
01169	½" вн-нар, ручка	203	½	66	89	46
01170	¾" вн-нар, ручка	267	¾	70	89	50
03947	1" вн-нар, ручка	486	1	83	127,5	58
03948	1¼" вн-нар, ручка	651	1 ¼	87	127,5	63

Таблица 7 – Размеры крана ВН-НАР - бабочка



Артикул	Обозначение	Вес, г	Габаритные и установочные размеры, мм			
			G''	A	B	C
01167	½" вн-нар, бабочка	178	½	66	50	37
01168	¾" вн-нар, бабочка	241	¾	70	50	40
01462	1" вн-нар, бабочка	427	1	83	64	49

Таблица 8 – Размеры крана углового ВН-НАР - бабочка



Артикул	Обозначение	Вес, г	Габаритные и установочные размеры, мм			
			G''	A	B	C
01171	½" вн-нар, бабочка, угловой	184	½	46	50	37
01172	¾" вн-нар, бабочка, угловой	259	¾	51	50	40

## 8. Принцип работы изделия

При повороте рукоятки управления краном (поз.1) или бабочки управления (поз.2) происходит поворот штока крана (поз.6). Шток крана входит в паз на шаровом затворе (поз.7) и вместе со своим вращением поворачивает шар, тем самым перекрывая отверстие для прохода среды.

Шаровой затвор герметизируется седлами шарового затвора (поз.9), изготовленными из фторопласта. Шток шарового крана герметизируется сальниковым узлом, в который входит сальник штока крана (поз.5) из фторопласта и гайка сальникового уплотнения (поз.4). За счет наличия резьбы на гайке можно производить ремонт и обслуживание сальникового узла во время всего периода эксплуатации изделия.

Смонтировать кран в систему позволяет трубная цилиндрическая резьба, имеющаяся в полукорпусе с внутренней резьбой (поз.8) и сгоне крана (поз.13). Сгон, уплотняющее кольцо сгона (поз.12) и накидная гайка сгона (поз.11) создают герметичное резьбовое разъёмное соединение в месте монтажа крана.

Крепление элементов управления изделием к штоку происходит за счет гайки (поз.3). При повороте элемента управления по часовой стрелке кран перекрывает среду, при повороте элемента управления против часовой стрелки проход открывается, позволяя среде снова перемещаться.

## 9. Ограничение условий применения изделия

- 1) Запрещена эксплуатация крана в качестве регулирующей арматуры.
- 2) Запрещено силовое воздействие (удары, сжатие) на кран при монтаже и демонтаже.
- 3) Запрещена установка в местах с ограниченной возможностью доступа к крану.
- 4) Запрещена эксплуатация при параметрах, превышающих указанные в технических характеристиках.
- 5) Запрещено использовать изделие в качестве опоры трубопровода.



### **ПРЕДОСТЕРЕЖЕНИЕ!**

**Всю ответственность за безопасную работу, эксплуатацию и обслуживание изделия несет собственник. Несоблюдение указаний, обозначенных в данной инструкции, может повлечь за собой причинение вреда здоровью и/или нанесение материального ущерба.**

## 10. Требования к монтажу и вводу в эксплуатацию

Монтаж должен осуществляться специализированной организацией. Монтаж и демонтаж изделия происходит только рожковыми накидными ключами и специальным сгонным ключом, все работы должны осуществляться при отсутствии давления в системе. Резьба ответных присоединений должна соответствовать ГОСТ 6357-81 «Основные нормы взаимозаменяемости. Резьба трубная цилиндрическая».



### **ПРЕДОСТЕРЕЖЕНИЕ!**

**В целях предотвращения повреждения изделия запрещается: использовать инструмент, оказывающий нагрузку сжатия на корпус (газовый ключ), использовать ударные нагрузки при монтаже, а также использовать увеличение рычага ключей.**

Перед установкой изделия трубопровод должен быть очищен от ржавчины, грязи, окалины, песка и других посторонних частиц, влияющих на работоспособность изделия.

Изделие должно устанавливаться таким образом, чтобы был обеспечен свободный доступ к элементу управления.

При монтаже изделия резьбовые соединения должны быть уплотнены. В качестве уплотнителя следует применять ленту ФУМ, льняную пряжу или специальные уплотняющие пасты и клеи-герметики (СП 73.13330.2012, п. 5.1.6).

Изделие не должно испытывать нагрузок от трубопровода: изгиб, сжатие, растяжение, кручение, перекосы, вибрация, несоосность патрубков, неравномерность затяжки крепежа. При необходимости должны быть предусмотрены опоры или компенсаторы, снижающие нагрузку на изделие от трубопровода (ГОСТ 12.2.063).

Отклонения линейных размеров собранных узлов не должны превышать  $\pm 3$  мм при длине до 1 м и  $\pm 1$  мм на каждый последующий метр (СП 73.13330.2012, п. 5.1.8).

После монтажа узлы системы должны быть испытаны на герметичность. Испытание производится в соответствии с указаниями СП73.13330.2016.

## 11. Указания по эксплуатации

Изделие должно эксплуатироваться при условиях, изложенных в таблице технических характеристик.

Не допускается эксплуатация изделия со снятой гайкой сальника (поз.4), ослабленной гайкой крепления управляющего элемента.

Направление движения потока перемещаемой среды может быть любое.

В случае использования изделия в системах по перемещению носителя с высоким содержанием механических примесей установка дополнительного фильтрующего оборудования на входе является обязательной.

Категорически запрещается допускать замерзание рабочей среды внутри элементов. При осушении системы в зимний период запорные элементы должны быть оставлены полуоткрытыми, чтобы рабочая среда не осталась в полостях за затвором.



### **ПРЕДОСТЕРЕЖЕНИЕ!**

**Изделие может работать при высокой температуре.**

Ревизионный осмотр должен осуществляться в первые 2 часа работы и в каждый последующий период профилактического осмотра сетей.

Категорически запрещается допускать замерзание рабочей среды внутри элементов изделия. Температура окружающей среды не должна опускаться ниже 0 °С.

## 12. Обслуживание изделия

Обслуживание кранов в процессе эксплуатации сводится к периодическим осмотрам. При появлении протечки по штоку (поз.6) необходимо подтянуть гайку сальникового узла (поз.4) до прекращения течи. Если это не устранило проблему, необходимо заменить сальник штока (поз.5).

При обнаружении трещин или свищей на элементах крана в ходе визуального осмотра крана необходима замена изделия.

При длительном простое в результате образования отложений на рабочих поверхностях элементов крана может произойти залипание шарового затвора или штока изделия. Для предотвращения этого эффекта необходимо периодически закрывать и открывать кран.



**ПРЕДОСТЕРЕЖЕНИЕ!**

**При нормальных условиях эксплуатации срок службы кранов составляет 30 лет, а гарантийный срок эксплуатации – 10 лет со дня продажи изделия конечному потребителю при условии не превышения установленного ресурса крана, указанного в настоящем руководстве по эксплуатации.**

**Таблица 9 - Возможные неисправности изделия и способы их устранения**

Неисправность	Причина	Устранение
Течь из-под резьбового соединения	Некачественная герметизация соединения	Разобрать соединение, заменить старый уплотнитель
Течь по штоку	Недостаточная затяжка гайки сальника	Подтянуть гайку сальника
	Износ сальника штока	Разобрать, заменить сальник
Течь из-под накидной гайки крана	Повреждение уплотнения сгона крана	Замена уплотнения сгона крана на новое
Шаровой затвор пропускает воду	Брак уплотнений шара	Замена изделия на новое
Нарушения целостности корпусных деталей	Предельное состояние	
Заклинивание запорного элемента		

**13. Условия хранения и транспортировки изделия**

Транспортирование кранов проводят любым видом транспорта в соответствии с правилами перевозок грузов, действующих на данном виде транспорта.

Условия транспортирования — 4(Ж2), 5(ОЖ4), 7(Ж1), 8(ОЖ3) по ГОСТ 15150, в части воздействия механических факторов — по группе (Ж) ГОСТ 23170.

Условия хранения кранов шаровых — 2(С) по ГОСТ 15150. Тип атмосферы II по ГОСТ 15150. Температура хранения: от -50 °С до +40 °С. Относительная влажность воздуха (У3): среднегодовое значение 75% при 15 °С, верхнее значение 98% при 25 °С, абсолютная влажность (среднегодовая) 11 г·м<sup>-3</sup>.

Хранение кранов на открытых площадках не допускается. Изделие должно храниться в фирменной упаковке предприятия-изготовителя в соответствии с условиями хранения 3 по ГОСТ 15150-69.

**14. Упаковка**

При получении изделия проверьте упаковку и само изделие на наличие повреждений, которые могли быть получены при транспортировке. Перед тем как утилизировать упаковку тщательно проверьте не остались ли в ней документы или мелкие детали.

Если полученное изделие не соответствует вашему заказу, обратитесь к поставщику изделия.

Если изделие повреждено при транспортировке, немедленно свяжитесь с транспортной компанией и сообщите поставщику изделия. Поставщик сохраняет за собой право тщательно осмотреть возможное повреждение.

**15. Утилизация изделия**

Утилизация изделия (переплавка, захоронение, перепродажа) должна производиться в порядке, предусмотренным Законами РФ от 22.08.2004 г. №122-ФЗ "Об охране атмосферного воздуха" (с изменениями и дополнениями), от 10.01.2003 г. №15-ФЗ (с изменениями и дополнениями) "Об отходах производства и потребления", от 10 января 2002 № 7-ФЗ "Об охране окружающей среды" (с изменениями и дополнениями), а также другими российскими и региональными нормативно-правовыми актами, принятыми в исполнение указанных законов.

Содержание благородных металлов: **нет**

**16. Гарантийные обязательства**

Изготовитель (поставщик) гарантирует соответствие кранов требованиям нормативных документов на конкретный кран при соблюдении потребителем условий эксплуатации, транспортирования и хранения, установленных в эксплуатационной документации.

Гарантия распространяется на все дефекты, возникшие по вине изготовителя (поставщика).

Гарантия не распространяется на дефекты, возникшие в случаях:

1. Нарушения потребителем правил транспортировки, хранения, монтажа и условий эксплуатации изделия;
2. Воздействия веществ, агрессивных к материалам изделия;
3. Воздействия на изделие чрезмерной физической силы;
4. Пожара, стихии и иных обстоятельств непреодолимой силы;
5. Постороннего вмешательства в конструкцию изделия;
6. При наличии сильного загрязнения внутренних частей крана;
7. Естественного износа частей изделия.

Гарантия также не распространяется в случаях частичного/полного изменения, удаления или иного нарушения маркировки завода-изготовителя на изделии.

При утере гарантийного талона гарантийные обязательства прекращаются.

Изготовитель оставляет за собой право вносить в конструкцию изделия изменения, не влияющие на заявленные технические характеристики, описанные в настоящем паспорте.

Гарантийный срок службы изделия – 10 лет со дня продажи изделия конечному потребителю при условии не превышения установленного ресурса крана, указанного в настоящем руководстве по эксплуатации.

## 17. Гарантийное обслуживание изделия

Претензии к качеству товара могут быть предъявлены в течение всего гарантийного срока. В случае необоснованности претензии затраты на диагностику и экспертизу изделия оплачиваются потребителем (Покупателем). Затраты, связанные с монтажом, демонтажем и транспортировкой неисправного изделия в течение гарантийного срока, Покупателю не возмещаются.

При предъявлении претензий к качеству товара Покупатель должен предоставить следующий перечень документов:

1. Заявление в произвольной форме с указанием наименования организации/ФИО Покупателя, адреса организации/фактического адреса Покупателя, контактного телефона, наименования организации, производившей монтаж изделия, адреса установки изделия, наименования изделия и подробным описанием его неисправности.
2. Документ, подтверждающий покупку изделия (чек, накладная, квитанция и т.п.).
3. Подробные фотографии изделия, подтверждающие его неисправность.
4. Акт гидравлического испытания системы, в которую монтировалось изделие.
5. Копию гарантийного талона со всеми заполненными графами.

Обращаем внимание, что изготовитель, импортёр или организация-продавец оставляет за собой право запросить у потребителя дополнительные документы, позволяющие определить причину неисправности и размер ущерба.



**Изготовитель: JESDY SMART TECH (ZHEJIANG) CO., LTD**  
No.19, Fengyu West Road, Yuhuan Economic Development Zone, Zhejiang Province, 317608, China  
**ДЖЕСДИ СМАРТ ТЕК (ЧЖЭЦЗЯН) КО., ЛТД**  
№.19, Фэнгю Вест Роуд, Юхуань Экономик Девелопмент Зон, Чжэцзян Провинс, 317608, Китай  
**Импортер: ООО «СантехСтандарт»**  
192289, г. Санкт-Петербург, ул. Софийская, д. 72, лит. А,  
8-800-555-54-70, [www.santehstandart.com](http://www.santehstandart.com)  
Страна происхождения: Китай