



РОЗНИЧНЫЙ КАТАЛОГ | 2026

**УСТРОЙСТВА
ПОДАЧИ КОМАНД
И СИГНАЛОВ**



О КОМПАНИИ

IEK GROUP – высокотехнологичная компания, предлагающая комплексные решения для промышленности, строительства и энергетики.

Компания обеспечивает максимально полное предложение в области электротехники и светотехники, автоматизации и телекоммуникации, солнечной энергетики и накопления энергии, а также разрабатывает программное обеспечение для автоматизации MasterSCADA.

➤ **25**

лет работы

➤ **10**

производственных площадок

➤ **38 000 +**

наименований продукции

➤ **4200**

сотрудников

➤ **100 000 м²**

площадь цехов в России

➤ **358 млн**

изделий в год

МИССИЯ И ЦЕННОСТИ

Вместе с нашими партнерами мы создаем надежные и доступные решения для передачи, распределения и преобразования электроэнергии, обеспечивая людям комфортную и безопасную среду для жизни и работы.

➤ Безопасность

➤ Доступность

➤ Надежность

➤ Партнерство

➤ Лидерство

➤ Созидание

➤ Человечность

и новаторство

СОДЕРЖАНИЕ

Светосигнальные индикаторы	2
Индикаторы цифровые	7
Кнопки и переключатели	10
Пульты кнопочные тальферные	37
Корпуса постов для установки кнопок управления	39

СВЕТСИГНАЛЬНЫЕ ИНДИКАТОРЫ



Предназначены для индикации состояния электрических цепей. Применяются в электрощитах, промышленном оборудовании и на объектах энергоснабжения.

В качестве источника света используются светодиодные матрицы, имеющие увеличенный срок службы (6000 часов) и более яркое свечение. Разнообразные цветовые варианты позволяют наиболее эффективно компоновать щиты и панели.




Основные электрические и механические характеристики

Параметр		Значение для модели		
		LAY5-BU6X	AD-16DS	AD-22DS
Номинальное рабочее напряжение, В	Постоянного тока и переменного тока	-	12, 24, 36, 110, 230	
	Переменного тока	230	-	
Тип лампы		Светодиодная матрица 230 В~, BA9S*	Несъемная светодиодная матрица LED	
Потребляемый ток, мА, не более		1	20	
Установочный диаметр, мм		22	16	22
Цвет светофильтра		Красный, желтый, зеленый	Белый, красный, желтый, зеленый, синий	
Степень защиты по ГОСТ 14254 (IEC 60529) при установке в щитовое оборудование		IP44		
Диапазон рабочих температур, °С		-25...+40		
Срок службы, лет		10		

* Возможна замена на съемные светодиодные матрицы на напряжение 12, 24, 36, 48, 110 В переменного и/или постоянного тока или на неоновую лампу 230 В~, цоколь BA9S (заказываются отдельно).

ЛАМПЫ AD

Упрощенное конструктивное исполнение данных индикаторов позволяет осуществлять быстрый монтаж и демонтаж изделия. Функционируют на переменном и на постоянном токе.




	Наименование	Диаметр отверстия, мм	Тип лампы	Номинальное рабочее напряжение U_e , В	Тип напряжения	Кол-во в групповой упаковке, шт.	Цвет	Артикул
	Лампа AD16 DS	16	LED	110	AC/DC	10	Белый	BLS10-ADDS-110-K01-16
	Лампа AD16 DS	16	LED	12	AC/DC	10		BLS10-ADDS-012-K01-16
	Лампа AD16 DS	16	LED	230	AC/DC	10		BLS10-ADDS-230-K01-16
	Лампа AD16 DS	16	LED	24	AC/DC	10		BLS10-ADDS-024-K01-16
	Лампа AD16 DS	16	LED	110	AC/DC	10	Желтый	BLS10-ADDS-110-K05-16
	Лампа AD16 DS	16	LED	12	AC/DC	10		BLS10-ADDS-012-K05-16
	Лампа AD16 DS	16	LED	230	AC/DC	10		BLS10-ADDS-230-K05-16
	Лампа AD16 DS	16	LED	24	AC/DC	10		BLS10-ADDS-024-K05-16
	Лампа AD16 DS	16	LED	36	AC/DC	10		BLS10-ADDS-036-K05-16
	Лампа AD16 DS	16	LED	110	AC/DC	10	Зеленый	BLS10-ADDS-110-K06-16
	Лампа AD16 DS	16	LED	12	AC/DC	10		BLS10-ADDS-012-K06-16
	Лампа AD16 DS	16	LED	230	AC/DC	10		BLS10-ADDS-230-K06-16
	Лампа AD16 DS	16	LED	24	AC/DC	10		BLS10-ADDS-024-K06-16
	Лампа AD16 DS	16	LED	36	AC/DC	10		BLS10-ADDS-036-K06-16

Начало таблицы см. на стр. 3

	Наименование	Диаметр отверстия, мм	Тип лампы	Номинальное рабочее напряжение U_e , В	Тип напряжения	Кол-во в групповой упаковке, шт.	Цвет	Артикул
	Лампа AD16 DS	16	LED	110	AC/DC	10	Красный	BLS10-ADDS-110-K04-16
	Лампа AD16 DS	16	LED	12	AC/DC	10		BLS10-ADDS-012-K04-16
	Лампа AD16 DS	16	LED	230	AC/DC	10		BLS10-ADDS-230-K04-16
	Лампа AD16 DS	16	LED	24	AC/DC	10		BLS10-ADDS-024-K04-16
	Лампа AD16 DS	16	LED	36	AC/DC	10		BLS10-ADDS-036-K04-16
	Лампа AD16 DS	16	LED	110	AC/DC	10	Синий	BLS10-ADDS-110-K07-16
	Лампа AD16 DS	16	LED	12	AC/DC	10		BLS10-ADDS-012-K07-16
	Лампа AD16 DS	16	LED	230	AC/DC	10		BLS10-ADDS-230-K07-16
	Лампа AD16 DS	16	LED	24	AC/DC	10		BLS10-ADDS-024-K07-16
	Лампа AD16 DS	16	LED	36	AC/DC	10		BLS10-ADDS-036-K07-16
	Лампа AD22DS	22	LED	110	AC/DC	10	Белый	BLS10-ADDS-110-K01
	Лампа AD22DS	22	LED	12	AC/DC	10		BLS10-ADDS-012-K01
	Лампа AD22DS	22	LED	230	AC/DC	10		BLS10-ADDS-230-K01
	Лампа AD22DS	22	LED	24	AC/DC	10		BLS10-ADDS-024-K01
	Лампа AD22DS	22	LED	36	AC/DC	10		BLS10-ADDS-036-K01
	Лампа AD22DS	22	LED	110	AC/DC	10	Желтый	BLS10-ADDS-110-K05
	Лампа AD22DS	22	LED	12	AC/DC	10		BLS10-ADDS-012-K05
	Лампа AD22DS	22	LED	230	AC/DC	10		BLS10-ADDS-230-K05
	Лампа AD22DS	22	LED	24	AC/DC	10		BLS10-ADDS-024-K05
	Лампа AD22DS	22	LED	36	AC/DC	10		BLS10-ADDS-036-K05
	Лампа AD22DS	22	LED	110	AC/DC	10	Зеленый	BLS10-ADDS-110-K06
	Лампа AD22DS	22	LED	12	AC/DC	10		BLS10-ADDS-012-K06
	Лампа AD22DS	22	LED	230	AC/DC	10		BLS10-ADDS-230-K06
	Лампа AD22DS	22	LED	24	AC/DC	10		BLS10-ADDS-024-K06
	Лампа AD22DS	22	LED	36	AC/DC	10		BLS10-ADDS-036-K06
	Лампа AD22DS	22	LED	110	AC/DC	10	Красный	BLS10-ADDS-110-K04
	Лампа AD22DS	22	LED	12	AC/DC	10		BLS10-ADDS-012-K04
	Лампа AD22DS	22	LED	230	AC/DC	10		BLS10-ADDS-230-K04
	Лампа AD22DS	22	LED	24	AC/DC	10		BLS10-ADDS-024-K04
	Лампа AD22DS	22	LED	36	AC/DC	10		BLS10-ADDS-036-K04

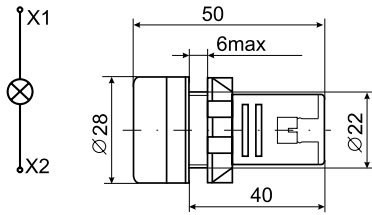
	Наименование	Диаметр отверстия, мм	Тип лампы	Номинальное рабочее напряжение U_e , В	Тип напряжения	Кол-во в групповой упаковке, шт.	Цвет	Артикул
	Лампа AD22DS	22	LED	110	AC/DC	10	Синий	BLS10-ADDS-110-K07
	Лампа AD22DS	22	LED	12	AC/DC	10		BLS10-ADDS-012-K07
	Лампа AD22DS	22	LED	230	AC/DC	10		BLS10-ADDS-230-K07
	Лампа AD22DS	22	LED	24	AC/DC	10		BLS10-ADDS-024-K07
	Лампа AD22DS	22	LED	36	AC/DC	10		BLS10-ADDS-036-K07

ИНДИКАТОРЫ LAY5

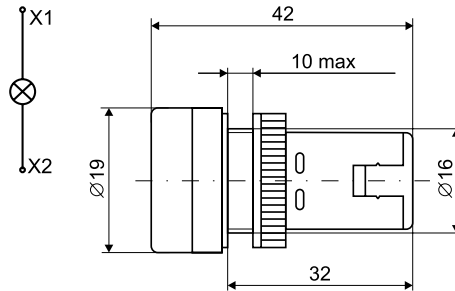
	Наименование	Диаметр отверстия, мм	Тип лампы	Номинальное рабочее напряжение U_e , В	Тип напряжения	Кол-во в групповой упаковке, шт.	Цвет	Артикул
	Индикатор LAY5-BU63	22	LED	230	AC	20	Зеленый	BLS50-BU-K06
	Индикатор LAY5-BU64	22	LED	230	AC	20	Красный	BLS50-BU-K04
	Индикатор LAY5-BU65	22	LED	230	AC	20	Желтый	BLS50-BU-K05

Схемы подключения, габаритные и установочные размеры

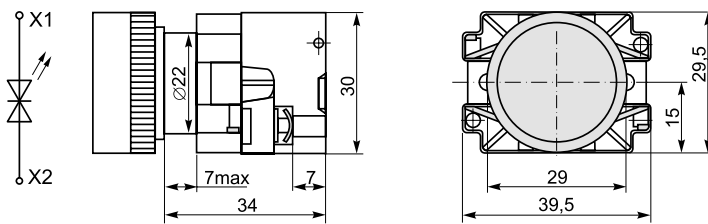
AD-22DS (LED)



AD-16DS



LAY5-BU6X







ИНДИКАТОРЫ ЦИФРОВЫЕ



Предназначены для отслеживания параметров электрических сетей в щитах, промышленном оборудовании и на объектах электроснабжения. Могут отслеживать напряжение, силу тока, частоту в сети. Малый габарит и яркая индикация позволяют использовать устройства в различных вариациях компоновки щитов и панелей.

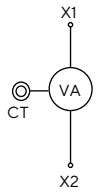
Технические характеристики

Параметр	Значение
Потребляемый ток, мА, не более	40
Установочный диаметр, мм	22
Класс защиты по ГОСТ IEC 61140	II
Диапазон рабочих температур, °С	-10...+40
Высота над уровнем моря, м	2000
Относительная влажность воздуха при температуре окружающей среды 40 °С, %	50
Относительная влажность воздуха при температуре окружающей среды 20 °С, %	90
Срок службы, лет	10
Гарантийный срок эксплуатации, лет	5

	Наименование	Диапазон измерений	Погрешность измерений	Способ включения	Артикул
	Индикатор значения напряжения и тока AD127-VAM	0-100 А, 50-380 В	±2 А, ±2 %	Через трансформатор с током 100 А	ВВ140-VAM
	Индикатор значения напряжения AD127-VM	50-380 В	±2 %	Непосредственный	ВВ140-VM
	Индикатор значения тока AD127-AM	0-100 А	±2 А	Через трансформатор с током 100 А	ВВ140-AM
	Индикатор значения частоты в сети AD127-HZ	0-99 Гц	±2 Гц	Непосредственный	ВВ140-HZ

Схемы подключения

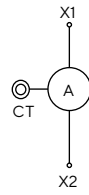
BBI40-VAM



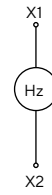
BBI40-VM



BBI40-AM

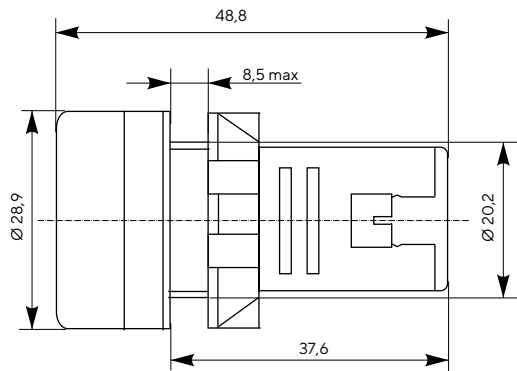


BBI40-HZ

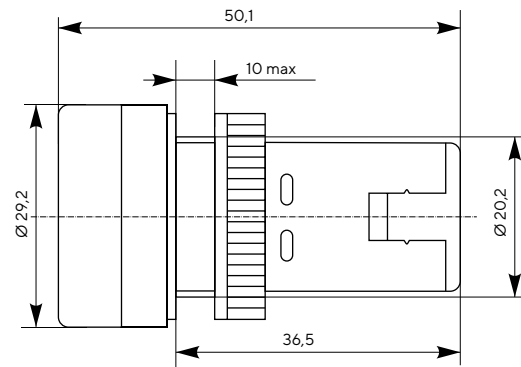


Габаритные и установочные размеры

BBI40-VAM



BBI40-VM, BBI40-AM, BBI40-HZ



КНОПКИ И ПЕРЕКЛЮЧАТЕЛИ



Соответствуют всем требованиям международных и российских стандартов, предназначены для оперативного управления контакторами (магнитными пускателями) и реле автоматики в электрических цепях переменного тока частотой 50 Гц, напряжением до 660 В или постоянного тока напряжением до 440 В.

Преимущества

- Высокая износостойкость.
- Быстрое замыкание/размыкание.
- Степень защиты от пыли и влаги – до IP65.
- Универсальность и широкий ассортимент.

Основные электрические характеристики

Параметр		Значение	
Номинальное рабочее напряжение контактов, В	Переменного тока	48, 120, 230, 400, 660	
	Постоянного тока	24, 48, 110, 220, 440	
Категория применения	Переменного тока	AC-15	
	Постоянного тока	DC-13	
Номинальное напряжение по изоляции U_i , В		660	
Номинальный тепловой ток I_{th} , А		10	
Номинальный рабочий ток I_e в категории применения, А	AC-15	48, 120 В~	10
		230 В~	7,5
		400 В~	4,5
		660 В~	2,5
	DC-13	24 В	10
		48 В	5
		110 В	2,5
		220 В	1,3
		440 В	0,6

Основные механические характеристики

Параметр	LAY5	LA167	MASTER
Степень защиты с наружной стороны по ГОСТ 14254 (IEC 60529) при установке в щитовое оборудование	IP40*	IP67	IP54
Электрическая износостойкость, млн циклов В-О, не менее	Переменный ток	0,3	1
	Постоянный ток	0,25	1
Механическая износостойкость, млн циклов В-О, не менее	0,6		3
Диапазон рабочих температур, °С	-10...+40		-25...+55
Установочный диаметр, мм	22		

* Возможна установка кнопок управления в пластиковый корпус поста КП (заказывается отдельно) для обеспечения степени защиты IP54.










КНОПКИ И ПЕРЕКЛЮЧАТЕЛИ MASTER

НОВИНКА

Преимущества

- Надежность.
- Компактность.
- Простой монтаж.
- Возможность использования до шести контактных блоков.
- Диапазон рабочих температур: $-25...+55$ °С.
- Повышенная механическая и электрическая износостойкость.
- Срок службы не менее 15 лет.
- Монтаж контактных блоков посредством защелкивания.

	Наименование	Подсветка	Фиксация	Номинальное рабочее напряжение AC контактов, В	Номинальное рабочее напряжение DC контактов, В	Тип напряжения	Количество нормально открытых контактов НО, шт.	Количество нормально закрытых контактов НЗ, шт.	Цвет	Артикул
Кнопки										
	Кнопка d=22мм 1NO+1NC синяя MASTER IEK	Нет	Нет	48, 120, 230, 400, 660	24, 48, 110, 220, 440	AC/DC	1	1	Синий	MI-BT60-11-3-22-K07
	Кнопка d=22мм 1NO+1NC зелёная MASTER IEK	Нет	Нет	48, 120, 230, 400, 660	24, 48, 110, 220, 440	AC/DC	1	1	Зеленый	MI-BT60-11-3-22-K06
	Кнопка d=22мм 1NO+1NC жёлтая MASTER IEK	Нет	Нет	48, 120, 230, 400, 660	24, 48, 110, 220, 440	AC/DC	1	1	Желтый	MI-BT60-11-3-22-K05
	Кнопка d=22мм 1NO+1NC красная MASTER IEK	Нет	Нет	48, 120, 230, 400, 660	24, 48, 110, 220, 440	AC/DC	1	1	Красный	MI-BT60-11-3-22-K04
	Кнопка d=22мм 1NO+1NC чёрная MASTER IEK	Нет	Нет	48, 120, 230, 400, 660	24, 48, 110, 220, 440	AC/DC	1	1	Черный	MI-BT60-11-3-22-K02
	Кнопка d=22мм 1NO+1NC белая MASTER IEK	Нет	Нет	48, 120, 230, 400, 660	24, 48, 110, 220, 440	AC/DC	1	1	Белый	MI-BT60-11-3-22-K01

	Наименование	Подсветка	Фиксация	Номинальное рабочее напряжение АС контактов, В	Номинальное рабочее напряжение DC контактов, В	Тип напряжения	Количество нормально открытых контактов НО, шт.	Количество нормально закрытых контактов НЗ, шт.	Цвет	Артикул
	Кнопка с фиксацией d=22мм 1NO+1NC синяя MASTER IEK	Нет	Да	48, 120, 230, 400, 660	24, 48, 110, 220, 440	AC/DC	1	1	Синий	MI-BT60-11T-3-21-K07
	Кнопка с фиксацией d=22мм 1NO+1NC зелёная MASTER IEK	Нет	Да	48, 120, 230, 400, 660	24, 48, 110, 220, 440	AC/DC	1	1	Зеленый	MI-BT60-11T-3-21-K06
	Кнопка с фиксацией d=22мм 1NO+1NC жёлтая MASTER IEK	Нет	Да	48, 120, 230, 400, 660	24, 48, 110, 220, 440	AC/DC	1	1	Желтый	MI-BT60-11T-3-21-K05
	Кнопка с фиксацией d=22мм 1NO+1NC красная MASTER IEK	Нет	Да	48, 120, 230, 400, 660	24, 48, 110, 220, 440	AC/DC	1	1	Красный	MI-BT60-11T-3-21-K04
	Кнопка с фиксацией d=22мм 1NO+1NC чёрная MASTER IEK	Нет	Да	48, 120, 230, 400, 660	24, 48, 110, 220, 440	AC/DC	1	1	Черный	MI-BT60-11T-3-21-K02
	Кнопка с фиксацией d=22мм 1NO+1NC белая MASTER IEK	Нет	Да	48, 120, 230, 400, 660	24, 48, 110, 220, 440	AC/DC	1	1	Белый	MI-BT60-11T-3-21-K01
	Кнопка с подсветкой d=22мм 1NO+1NC синяя MASTER IEK	LED 220 В	Нет	48, 120, 230, 400, 660	24, 48, 110, 220, 440	AC/DC	1	1	Синий	MI-BT60-11D-3-12-K07
	Кнопка с подсветкой d=22мм 1NO+1NC зелёная MASTER IEK	LED 220 В	Нет	48, 120, 230, 400, 660	24, 48, 110, 220, 440	AC/DC	1	1	Зеленый	MI-BT60-11D-3-12-K06
	Кнопка с подсветкой d=22мм 1NO+1NC жёлтая MASTER IEK	LED 220 В	Нет	48, 120, 230, 400, 660	24, 48, 110, 220, 440	AC/DC	1	1	Желтый	MI-BT60-11D-3-12-K05

Начало таблицы см. на стр. 12

	Наименование	Подсветка	Фиксация	Номинальное рабочее напряжение АС контактов, В	Номинальное рабочее напряжение DC контактов, В	Тип напряжения	Количество нормально открытых контактов НО, шт.	Количество нормально закрытых контактов НЗ, шт.	Цвет	Артикул
	Кнопка с подсветкой d=22мм 1NO+1NC красная MASTER IEK	LED 220 В	Нет	48, 120, 230, 400, 660	24, 48, 110, 220, 440	AC/DC	1	1	Красный	MI-BT60-11D-3-12-K04
	Кнопка с подсветкой d=22мм 1NO+1NC белая MASTER IEK	LED 220 В	Нет	48, 120, 230, 400, 660	24, 48, 110, 220, 440	AC/DC	1	1	Белый	MI-BT60-11D-3-12-K01
	Кнопка с подсветкой и фиксацией d=22мм 1NO+1NC синяя MASTER IEK	LED 220 В	Да	48, 120, 230, 400, 660	24, 48, 110, 220, 440	AC/DC	1	1	Синий	MI-BT60-11TD-3-11-K07
	Кнопка с подсветкой и фиксацией d=22мм 1NO+1NC зелёная MASTER IEK	LED 220 В	Да	48, 120, 230, 400, 660	24, 48, 110, 220, 440	AC/DC	1	1	Зеленый	MI-BT60-11TD-3-11-K06
	Кнопка с подсветкой и фиксацией d=22мм 1NO+1NC жёлтая MASTER IEK	LED 220 В	Да	48, 120, 230, 400, 660	24, 48, 110, 220, 440	AC/DC	1	1	Желтый	MI-BT60-11TD-3-11-K05
	Кнопка с подсветкой и фиксацией d=22мм 1NO+1NC красная MASTER IEK	LED 220 В	Да	48, 120, 230, 400, 660	24, 48, 110, 220, 440	AC/DC	1	1	Красный	MI-BT60-11TD-3-11-K04
	Кнопка с подсветкой и фиксацией d=22мм 1NO+1NC белая MASTER IEK	LED 220 В	Да	48, 120, 230, 400, 660	24, 48, 110, 220, 440	AC/DC	1	1	Белый	MI-BT60-11TD-3-11-K01
	Кнопка "I-O" без подсветки d=22мм 1NO+1NC MASTER IEK	Нет	Нет	48, 120, 230, 400, 660	24, 48, 110, 220, 440	AC/DC	1	1	Красный/зеленый	MI-BT60-11R-3-21-K51
	Кнопка "I-O" с подсветкой d=22мм 1NO+1NC MASTER IEK	LED 220 В	Нет	48, 120, 230, 400, 660	24, 48, 110, 220, 440	AC/DC	1	1	Красный/зеленый	MI-BT60-11DR-3-11-K51

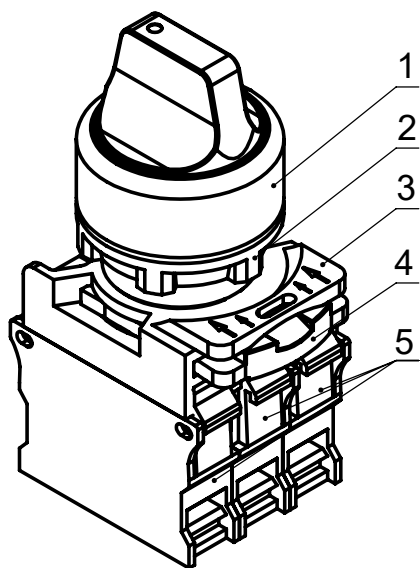
	Наименование	Подсветка	Фиксация	Номинальное рабочее напряжение AC контактов, В	Номинальное рабочее напряжение DC контактов, В	Тип напряжения	Количество нормально открытых контактов НО, шт.	Количество нормально закрытых контактов НЗ, шт.	Цвет	Артикул
	Кнопка "Грибок" поворотная с фиксацией 1NO+1NC зелёная MASTER IEK	Нет	Да	48, 120, 230, 400, 660	24, 48, 110, 220, 440	AC/DC	1	1	Зеленый	MI-BG60-11ZS-3-23-K06
	Кнопка "Грибок" поворотная с фиксацией 1NO+1NC красная MASTER IEK	Нет	Да	48, 120, 230, 400, 660	24, 48, 110, 220, 440	AC/DC	1	1	Красный	MI-BG60-11ZS-3-23-K04
	Кнопка "Грибок" без фиксации d=22мм 1NO+1NC зелёная MASTER IEK	Нет	Нет	48, 120, 230, 400, 660	24, 48, 110, 220, 440	AC/DC	1	1	Зеленый	MI-BG60-11M-3-21-K06
	Кнопка "Грибок" без фиксации d=22мм 1NO+1NC красная MASTER IEK	Нет	Нет	48, 120, 230, 400, 660	24, 48, 110, 220, 440	AC/DC	1	1	Красный	MI-BG60-11M-3-21-K04
Переключатели										
	Переключатель на 2 положения 1NO+1NC чёрный MASTER IEK	Нет	Да	48, 120, 230, 400, 660	24, 48, 110, 220, 440	AC/DC	1	1	Черный	MI-SW60-11X2-3-24-2-K02
	Переключатель на 2 положения возвратный 1NO+1NC чёрный MASTER IEK	Нет	Нет	48, 120, 230, 400, 660	24, 48, 110, 220, 440	AC/DC	1	1	Черный	MI-SW60-11X22-3-24-2-K02
	Переключатель длинная ручка на 2 положения 1NO+1NC чёрный MASTER IEK	Нет	Да	48, 120, 230, 400, 660	24, 48, 110, 220, 440	AC/DC	1	1	Черный	MI-SW60-11XB2-3-25-2-K02

Начало таблицы см. на стр. 12

	Наименование	Подсветка	Фиксация	Номинальное рабочее напряжение АС контактов, В	Номинальное рабочее напряжение DC контактов, В	Тип напряжения	Количество нормально открытых контактов НО, шт.	Количество нормально закрытых контактов НЗ, шт.	Цвет	Артикул
	Переключатель длинная ручка на 2 положения возвратный 1NO+1NC MASTER IEK	Нет	Нет	48, 120, 230, 400, 660	24, 48, 110, 220, 440	AC/DC	1	1	Черный	MI-SW60-11XB22-3-25-2-K02
	Переключатель с подсветкой на 2 положения 1NO+1NC синий MASTER IEK	LED 220 В	Да	48, 120, 230, 400, 660	24, 48, 110, 220, 440	AC/DC	1	1	Синий	MI-SW60-11XD-3-14-2-K07
	Переключатель с подсветкой на 2 положения 1NO+1NC зелёный MASTER IEK	LED 220 В	Да	48, 120, 230, 400, 660	24, 48, 110, 220, 440	AC/DC	1	1	Зеленый	MI-SW60-11XD-3-14-2-K06
	Переключатель с подсветкой на 2 положения 1NO+1NC жёлтый MASTER IEK	LED 220 В	Да	48, 120, 230, 400, 660	24, 48, 110, 220, 440	AC/DC	1	1	Желтый	MI-SW60-11XD-3-14-2-K05
	Переключатель с подсветкой на 2 положения 1NO+1NC красный MASTER IEK	LED 220 В	Да	48, 120, 230, 400, 660	24, 48, 110, 220, 440	AC/DC	1	1	Красный	MI-SW60-11XD-3-14-2-K04
	Переключатель на 3 положения 2NO чёрный MASTER IEK	Нет	Да	48, 120, 230, 400, 660	24, 48, 110, 220, 440	AC/DC	2	0	Черный	MI-SW60-20X3-5-24-3-K02
	Переключатель на 3 положения возвратный 2NO чёрный MASTER IEK	Нет	Нет	48, 120, 230, 400, 660	24, 48, 110, 220, 440	AC/DC	2	0	Черный	MI-SW60-20X33-5-24-3-K02
	Переключатель с подсветкой на 3 положения 2NO синий MASTER IEK	LED 220 В	Да	48, 120, 230, 400, 660	24, 48, 110, 220, 440	AC/DC	2	0	Синий	MI-SW60-20XD-4-14-3-K07

	Наименование	Подсветка	Фиксация	Номинальное рабочее напряжение AC контактов, В	Номинальное рабочее напряжение DC контактов, В	Тип напряжения	Количество нормально открытых контактов НО, шт.	Количество нормально закрытых контактов НЗ, шт.	Цвет	Артикул
	Переключатель с подсветкой на 3 положения 2NO зеленый MASTER IEK	LED 220 В	Да	48, 120, 230, 400, 660	24, 48, 110, 220, 440	AC/DC	2	0	Зеленый	MI-SW60-20XD-4-14-3-K06
	Переключатель с подсветкой на 3 положения 2NO желтый MASTER IEK	LED 220 В	Да	48, 120, 230, 400, 660	24, 48, 110, 220, 440	AC/DC	2	0	Желтый	MI-SW60-20XD-4-14-3-K05
	Переключатель с подсветкой на 3 положения 2NO красный MASTER IEK	LED 220 В	Да	48, 120, 230, 400, 660	24, 48, 110, 220, 440	AC/DC	2	0	Красный	MI-SW60-20XD-4-14-3-K04
	Переключатель длинная ручка на 3 положения 2NO чёрный MASTER IEK	Нет	Да	48, 120, 230, 400, 660	24, 48, 110, 220, 440	AC/DC	2	0	Черный	MI-SW60-20XB3-4-25-3-K02
	Переключатель длинная ручка на 3 положения возвратный 2NO MASTER IEK	Нет	Нет	48, 120, 230, 400, 660	24, 48, 110, 220, 440	AC/DC	2	0	Черный	MI-SW60-20XB33-4-25-3-K02
	Переключатель с ключом на 2 положения 1NO+1NC чёрный MASTER IEK	Нет	Нет	48, 120, 230, 400, 660	24, 48, 110, 220, 440	AC/DC	1	1	Черный	MI-SW60-11Y-3-34-2-K02
	Переключатель с ключом на 3 положения 2NO чёрный MASTER IEK	Нет	Нет	48, 120, 230, 400, 660	24, 48, 110, 220, 440	AC/DC	2	0	Черный	MI-SW60-20Y-3-34-3-K02

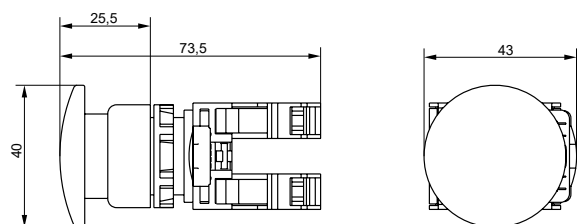
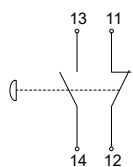
Основные элементы кнопок и переключателей MASTER



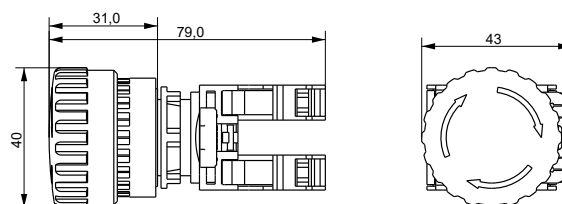
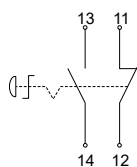
- 1 – привод;
- 2 – гайка;
- 3 – монтажное основание;
- 4 – фиксирующая скоба;
- 5 – контактные блоки.

Схемы и габаритные размеры

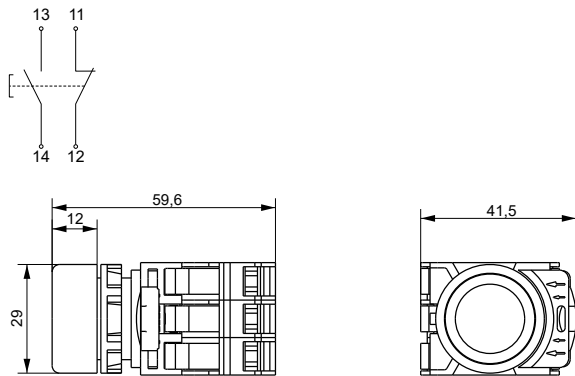
MI-BG60-11M-3-21-K04,
MI-BG60-11M-3-21-K06



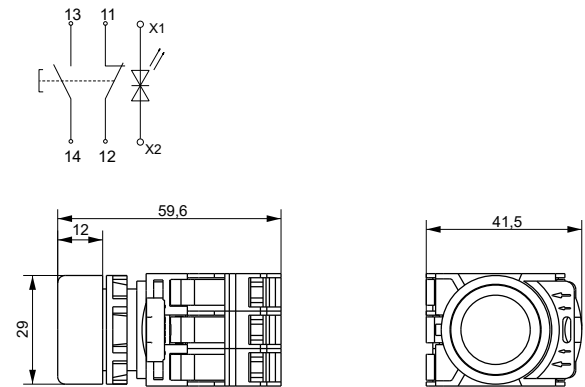
MI-BG60-11ZS-3-23-K04,
MI-BG60-11ZS-3-23-K06



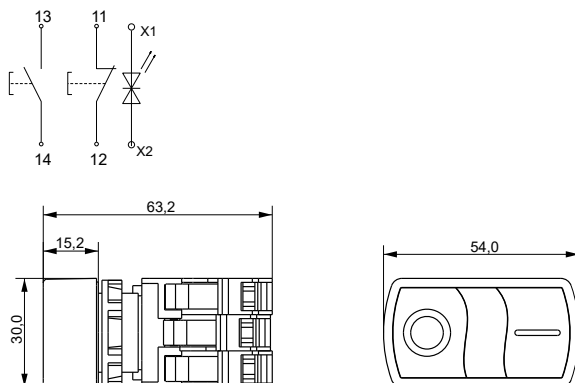
MI-BT60-11-3-22-K01,
MI-BT60-11-3-22-K02,
MI-BT60-11-3-22-K04,
MI-BT60-11-3-22-K05,
MI-BT60-11-3-22-K06,
MI-BT60-11-3-22-K07



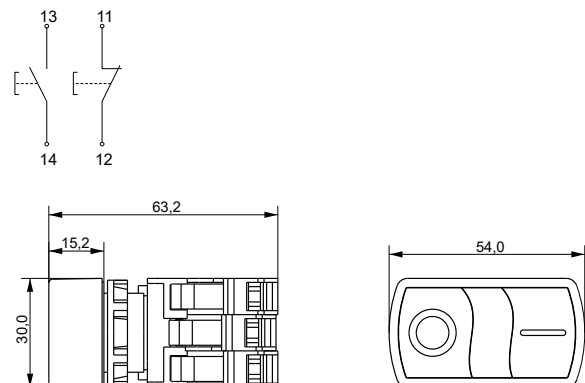
MI-BT60-11D-3-12-K01,
MI-BT60-11D-3-12-K04,
MI-BT60-11D-3-12-K05,
MI-BT60-11D-3-12-K06,
MI-BT60-11D-3-12-K07



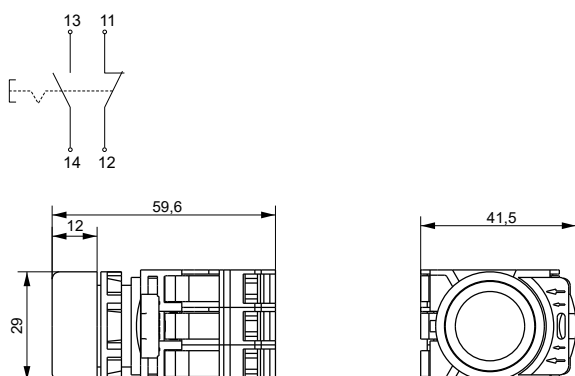
MI-BT60-11DR-3-11-K51



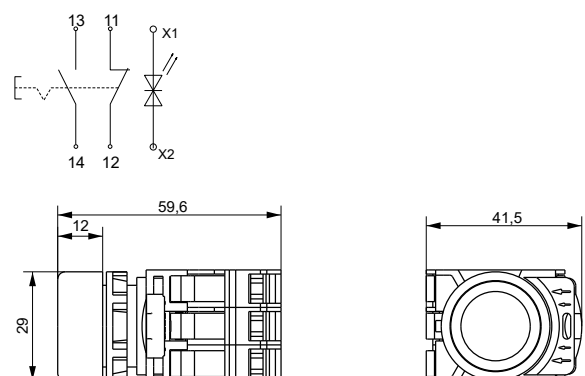
MI-BT60-11R-3-21-K51

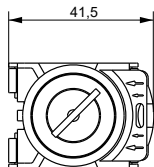
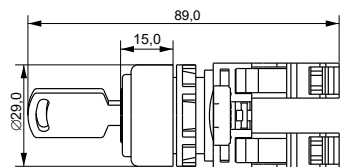
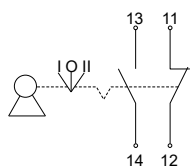
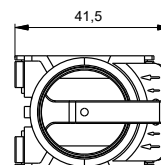
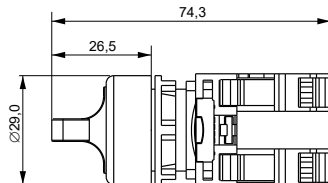
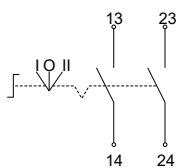


MI-BT60-11T-3-21-K01,
MI-BT60-11T-3-21-K02,
MI-BT60-11T-3-21-K04,
MI-BT60-11T-3-21-K05,
MI-BT60-11T-3-21-K06,
MI-BT60-11T-3-21-K07

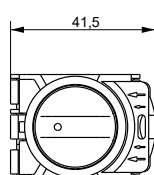
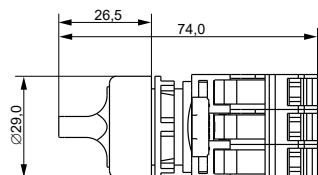
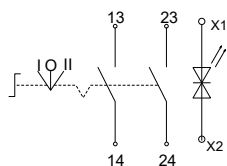


MI-BT60-11TD-3-11-K01,
MI-BT60-11TD-3-11-K04,
MI-BT60-11TD-3-11-K05,
MI-BT60-11TD-3-11-K06,
MI-BT60-11TD-3-11-K07

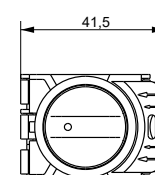
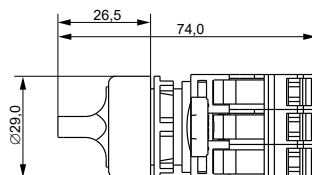
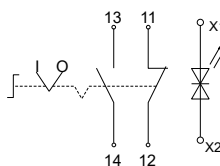
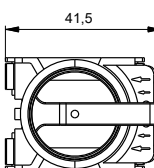
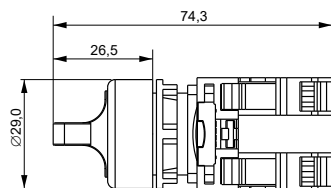
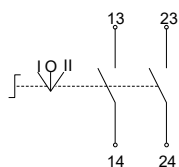
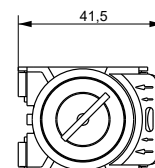
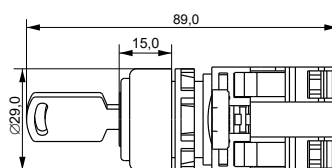
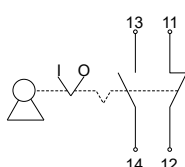


MI-SW60-20Y-3-34-3-K02**MI-SW60-20XB3-4-25-3-K02**

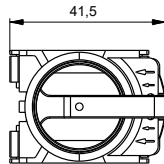
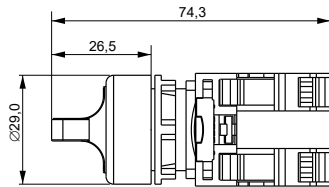
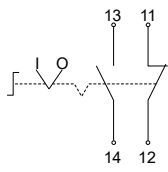
**MI-SW60-20XD-4-14-3-K04,
MI-SW60-20XD-4-14-3-K05,
MI-SW60-20XD-4-14-3-K06,
MI-SW60-20XD-4-14-3-K07,
MI-SW60-20X33-5-24-3-K02,
MI-SW60-20X3-5-24-3-K02**



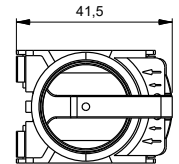
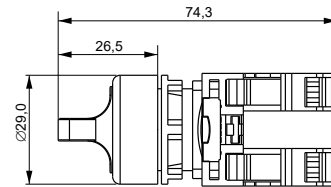
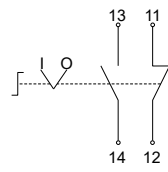
**MI-SW60-11XD-3-14-2-K04,
MI-SW60-11XD-3-14-2-K05,
MI-SW60-11XD-3-14-2-K06,
MI-SW60-11XD-3-14-2-K07**

**MI-SW60-20XB33-4-25-3-K02****MI-SW60-11Y-3-34-2-K02**

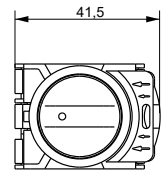
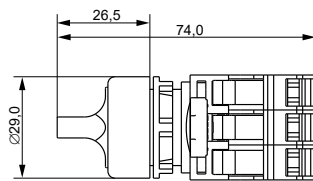
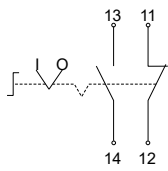
MI-SW60-11XB2-3-25-2-K02



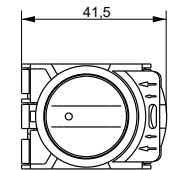
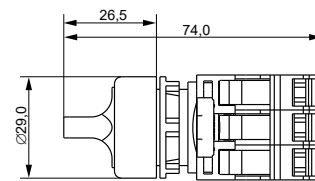
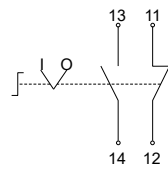
MI-SW60-11XB22-3-25-2-K02



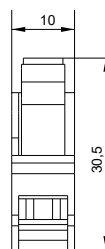
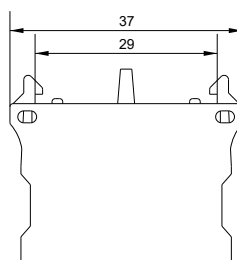
MI-SW60-11X2-3-24-2-K02



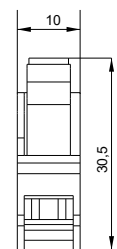
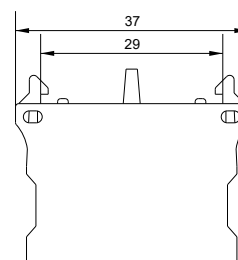
MI-SW60-11X22-3-24-2-K02



MI-DK60-2



MI-DK60-1



КНОПКИ LAY5 С МЕТАЛЛИЧЕСКИМ ОСНОВАНИЕМ

	Наименование	Тип	Под-светка	Фик-сация	Тип напряжения	Количество нормально открытых контактов НО, шт.	Количество нормально закрытых контактов НЗ, шт.	Цвет	Артикул
	LAY5-BA21 без подсветки черная 1NO IEK	Плоская	Нет	Нет	AC/DC	1	0	Черный	BVT60-BA-K02
	LAY5-BA31 без подсветки зеленая 1NO IEK	Плоская	Нет	Нет	AC/DC	1	0	Зеленый	BVT60-BA-K06
	LAY5-BA41 без подсветки красная 1NO IEK	Плоская	Нет	Нет	AC/DC	1	0	Красный	BVT60-BA-K04
	LAY5-BA42 без подсветки красная 1NC IEK	Плоская	Нет	Нет	AC/DC	0	1	Красный	BVT61-BA-K04
	LAY5-BA61 без подсветки синяя 1NO IEK	Плоская	Нет	Нет	AC/DC	1	0	Синий/ голубой	BVT60-BA-K07
	LAY5-BA51 без подсветки желтая 1NO IEK	Плоская	Нет	Нет	AC/DC	1	0	Желтый	BVT60-BA-K05
	LAY5-BW3361 с подсветкой зеленый 1NO IEK	Плоская	Свето-диод-ная	Нет	AC/DC	1	0	Зеленый	BVT50-BW-K06
	LAY5-BW3461 с подсветкой красный 1NO IEK	Плоская	Свето-диод-ная	Нет	AC/DC	1	0	Красный	BVT50-BW-K04

	Наименование	Тип	Подсветка	Фиксация	Тип напряжения	Количество нормально открытых контактов НО, шт.	Количество нормально закрытых контактов НЗ, шт.	Цвет	Артикул
	LAY5-BW3561 с подсветкой желтый 1NO IEK	Плоская	Светодиодная	Нет	AC/DC	1	0	Желтый	BBT50-BW-K05
	LAY5-BL21 без подсветки черная 1NO IEK	Высокая	Нет	Нет	AC/DC	1	0	Черный	BBT70-BL-K02
	LAY5-BL31 без подсветки зеленая 1NO IEK	Высокая	Нет	Нет	AC/DC	1	0	Зеленый	BBT70-BL-K06
	LAY5-BL41 без подсветки красная 1NO IEK	Высокая	Нет	Нет	AC/DC	1	0	Красный	BBT70-BL-K05
	LAY5-BL42 без подсветки красная 1NC IEK	Высокая	Нет	Нет	AC/DC	0	1	Красный	BBT71-BL-K04
	LAY5-BL51 без подсветки желтая 1NO IEK	Высокая	Нет	Нет	AC/DC	1	0	Желтый	BBT71-BL-K05
	LAY5-BL61 без подсветки синяя 1NO IEK	Высокая	Нет	Нет	AC/DC	1	0	Синий/ голубой	BBT70-BL-K07
	LAY5-BW8465 "I-O" сдвоенная с подсветкой 1NO IEK	Комбинированная	Нет	Нет	AC/DC	1	1	Красный/ зеленый	BBD40-BW-K51

Начало таблицы см. на стр. 22

	Наименование	Тип	Подсветка	Фиксация	Тип напряжения	Количество нормально открытых контактов НО, шт.	Количество нормально закрытых контактов НЗ, шт.	Цвет	Артикул
	AY5-BS142 "Грибок" с ключом красная 1NC IEK	Грибовидная	Нет	Да	AC/DC	0	1	Красный	BBG50-LAY5-K04
	LAY5-BS542 "Грибок" аварийная с фиксацией поворотная 1NC IEK	Грибовидная	Нет	Да	AC/DC	0	1	Красный	BBG90-BS-K04
	LAY5-BC21 "Грибок" без подсветки черная 1NO IEK	Грибовидная	Нет	Нет	AC/DC	1	0	Черный	BBG70-BC-K02
	LAY5-BC31 "Грибок" без подсветки зеленая 1NO IEK	Грибовидная	Нет	Нет	AC/DC	1	0	Зеленый	BBG70-BC-K06
	LAY5-BC41 "Грибок" без подсветки красная 1NO IEK	Грибовидная	Нет	Нет	AC/DC	1	0	Красный	BBG70-BC-K04
	LAY5-BC42 "Грибок" без подсветки красная 1NC IEK	Грибовидная	Нет	Нет	AC/DC	0	1	Красный	BBG71-BC-K04
	LAY5-BC51 "Грибок" без подсветки желтая 1NO IEK	Грибовидная	Нет	Нет	AC/DC	1	0	Желтый	BBG70-BC-K05
	LAY5-BT42 "Грибок" аварийная с фиксацией 1NC IEK	Грибовидная	Нет	Да	AC/DC	0	1	Красный	BBG80-BT-K04

ПЕРЕКЛЮЧАТЕЛИ LAY5 С МЕТАЛЛИЧЕСКИМ ОСНОВАНИЕМ










	Наименование	Тип ручки	Подсветка	Фиксация	Номинальное рабочее напряжение АС контактов, В	Номинальное рабочее напряжение DC контактов, В	Количество нормально открытых контактов НО, шт.	Количество нормально закрытых контактов НЗ, шт.	Цвет	Артикул
	Переключатель LAY5-BD25 на 2 положения "I-O"	Короткая поворотная ручка (узкий хват)	Нет	Да	110, 230, 400, 600	24, 48, 110, 220, 400	1	1	Черный	BSW60-BD-2-K02
	Переключатель LAY5-BD33 на 3 положения "I-O-II"	Короткая поворотная ручка (узкий хват)	Нет	Да	110, 230, 400, 600	24, 48, 110, 220, 400	2	0	Черный	BSW60-BD-3-K02
	Переключатель LAY5-BJ25 на 2 положения "I-O"	Удлиненная поворотная ручка (широкий хват)	Нет	Да	110, 230, 400, 600	24, 48, 110, 220, 400	1	1	Черный	BSW70-BJ-2-K02
	Переключатель LAY5-BJ33 на 3 положения "I-O-II"	Удлиненная поворотная ручка (широкий хват)	Нет	Да	110, 230, 400, 600	24, 48, 110, 220, 400	2	0	Черный	BSW70-BJ-3-K02
	Переключатель LAY5-BK2365 2 положения	Короткая поворотная ручка (узкий хват)	Светодиодная	Да	110, 230, 400, 600	24, 48, 110, 220, 400	1	1	Зеленый	BSW90-BK-2-K06
	Переключатель LAY5-BK2565 2 положения	Короткая поворотная ручка (узкий хват)	Светодиодная	Да	110, 230, 400, 600	24, 48, 110, 220, 400	1	1	Желтый	BSW90-BK-2-K05
	Переключатель LAY5-BK2465 2 положения	Короткая поворотная ручка (узкий хват)	Светодиодная	Да	110, 230, 400, 600	24, 48, 110, 220, 400	1	1	Красный	BSW90-BK-2-K04

Начало таблицы см. на стр. 25

	Наименование	Тип ручки	Подсветка	Фиксация	Номинальное рабочее напряжение AC контактов, В	Номинальное рабочее напряжение DC контактов, В	Количество нормально открытых контактов НО, шт.	Количество нормально закрытых контактов НЗ, шт.	Цвет	Артикул
	Переключатель LA167-BG45 на 2 положения с ключом	Короткая поворотная ручка (узкий хват)	Нет	Нет	110, 230, 400, 600	24, 48, 110, 220, 400	1	1	Черный	BSW80-BG-2-K02




КНОПКИ УПРАВЛЕНИЯ LA167

	Наименование	Тип	Подсветка	Фиксация	Номинальное рабочее напряжение U_e , В	Тип напряжения	Количество нормально открытых контактов НО, шт.	Количество нормально закрытых контактов НЗ, шт.	Цвет	Артикул
	LA167-BAF11 d=22мм 1NO белая IEK	Плоская	Нет	Нет	48, 120, 230, 400, 660	AC/DC	1	0	Белый	BBT20-BAF11-1-22-67-K01
	LA167-BAF21 d=22мм 1NO черная IEK	Плоская	Нет	Нет	48, 120, 230, 400, 660	AC/DC	1	0	Черный	BBT20-BAF21-1-22-67-K02
	LA167-BAF22 d=22мм 1NC черная IEK	Плоская	Нет	Нет	48, 120, 230, 400, 660	AC/DC	0	1	Черный	BBT20-BAF22-2-22-67-K02
	LA167-BAF31 d=22мм 1NO зеленая IEK	Плоская	Нет	Нет	48, 120, 230, 400, 660	AC/DC	1	0	Зеленый	BBT20-BAF31-1-22-67-K06
	LA167-BAF35 d=22мм 1NO+1NC зеленая IEK	Плоская	Нет	Нет	48, 120, 230, 400, 660	AC/DC	1	1	Зеленый	BBT20-BAF35-3-22-67-K06
	LA167-BAF42 d=22мм 1NC красная IEK	Плоская	Нет	Нет	48, 120, 230, 400, 660	AC/DC	0	1	Красный	BBT20-BAF42-2-22-67-K04




	Наименование	Тип	Подсветка	Фиксация	Номинальное рабочее напряжение U_e , В	Тип напряжения	Количество нормально открытых контактов НО, шт.	Количество нормально закрытых контактов НЗ, шт.	Цвет	Артикул
	LA167-BAF45 d=22мм 1NO+1NC красная IEK	Плоская	Нет	Нет	48, 120, 230, 400, 660	AC/DC	1	1	Красный	BBT20-BAF45-3-22-67-K04
	LA167-BAF51 d=22мм 1NO желтая IEK	Плоская	Нет	Нет	48, 120, 230, 400, 660	AC/DC	1	0	Желтый	BBT20-BAF51-1-22-67-K05
	LA167-BAF61 d=22мм 1NO синяя IEK	Плоская	Нет	Нет	48, 120, 230, 400, 660	AC/DC	1	0	Синий/ голубой	BBT20-BAF61-1-22-67-K07
	LA167-BP21 d=22мм 1NO черная IEK	Плоская	Нет	Нет	48, 120, 230, 400, 660	AC/DC	1	0	Черный	BBT20-BP21-1-22-67-K02
	LA167-BP31 d=22мм 1NO зеленая IEK	Плоская	Нет	Нет	48, 120, 230, 400, 660	AC/DC	1	0	Зеленый	BBT20-BP31-1-22-67-K06
	LA167-BP35 d=22мм 1NO+1NC зеленая IEK	Плоская	Нет	Нет	48, 120, 230, 400, 660	AC/DC	1	1	Зеленый	BBT20-BP35-3-22-67-K06
	LA167-BP42 d=22мм 1NC красная IEK	Плоская	Нет	Нет	48, 120, 230, 400, 660	AC/DC	0	1	Красный	BBT20-BP42-2-22-67-K04
	LA167-BP45 d=22мм 1NO+1NC красная IEK	Плоская	Нет	Нет	48, 120, 230, 400, 660	AC/DC	1	1	Красный	BBT20-BP45-3-22-67-K04
	LA167-BP51 d=22мм 1NO желтая IEK	Плоская	Нет	Нет	48, 120, 230, 400, 660	AC/DC	1	0	Желтый	BBT20-BP51-1-22-67-K05

Начало таблицы см. на стр. 26

	Наименование	Тип	Подсветка	Фиксация	Номинальное рабочее напряжение U_e , В	Тип напряжения	Количество нормально открытых контактов НО, шт.	Количество нормально закрытых контактов НЗ, шт.	Цвет	Артикул
	LA167-BP61 d=22мм 1NO синяя IEK	Плоская	Нет	Нет	48, 120, 230, 400, 660	AC/DC	1	0	Синий/ голубой	BBT20-BP61-1-22- 67-K07
	LA167-BW3171 d=22мм RC 1NO с подсветкой белая IEK	Плоская	Светодиодная	Нет	48, 120, 230, 400, 660	AC/DC	1	0	Белый	BBT20-BW3171-1-12- 67-K01
	LA167-BW3371 d=22мм RC 1NO с подсветкой зеленая IEK	Плоская	Светодиодная	Нет	48, 120, 230, 400, 660	AC/DC	1	0	Зеленый	BBT20-BW3371-1-12- 67-K06
	LA167-BW3472 d=22мм RC 1NC с подсветкой красная IEK	Плоская	Светодиодная	Нет	48, 120, 230, 400, 660	AC/DC	0	1	Красный	BBT20-BW3472-2- 12-67-K04
	LA167-BW3571 d=22мм RC 1NO с подсветкой желтая IEK	Плоская	Светодиодная	Нет	48, 120, 230, 400, 660	AC/DC	1	0	Желтый	BBT20-BW3571-1-12- 67-K05
	LA167-BW3671 d=22мм RC 1NO с подсветкой синяя IEK	Плоская	Светодиодная	Нет	48, 120, 230, 400, 660	AC/DC	1	0	Синий/ голубой	BBT20-BW3671-1-12- 67-K07
	LA167-BWF3171 d=22мм RC 1NO с подсветкой белая IEK	Плоская	Светодиодная	Нет	48, 120, 230, 400, 660	AC/DC	1	0	Белый	BBT20-BWF3171-1- 12-67-K01
	LA167-BWF3371 d=22мм RC 1NO с подсветкой зеленая IEK	Плоская	Светодиодная	Нет	48, 120, 230, 400, 660	AC/DC	1	0	Зеленый	BBT20-BWF3371-1- 12-67-K06

	Наименование	Тип	Подсветка	Фиксация	Номинальное рабочее напряжение U_e , В	Тип напряжения	Количество нормально открытых контактов НО, шт.	Количество нормально закрытых контактов НЗ, шт.	Цвет	Артикул
	LA167-BWF3472 d=22мм RC 1NC с подсветкой красная IEK	Плоская	Светодиодная	Нет	48, 120, 230, 400, 660	AC/DC	0	1	Красный	BBT20-BWF3472-2-12-67-K04
	LA167-BWF3571 d=22мм RC 1NO с подсветкой желтая IEK	Плоская	Светодиодная	Нет	48, 120, 230, 400, 660	AC/DC	1	0	Желтый	BBT20-BWF3571-1-12-67-K05
	LA167-BWF3671 d=22мм RC 1NO с подсветкой синяя IEK	Плоская	Светодиодная	Нет	48, 120, 230, 400, 660	AC/DC	1	0	Синий/голубой	BBT20-BWF3671-1-12-67-K07

ПЕРЕКЛЮЧАТЕЛИ И ДЖОЙСТИКИ LA167

	Наименование	Подсветка	Фиксация	Номинальное рабочее напряжение AC контактов, В	Номинальное рабочее напряжение DC контактов, В	Количество нормально открытых контактов НО, шт.	Количество нормально закрытых контактов НЗ, шт.	Артикул
	Переключатель LA167-BDF21 на 2 положения 1NO черный IEK	Нет	Да	110, 230, 400, 660	24, 48, 110, 220, 440	1	0	BSW20-BDF21-1-24-67-2-K02
	Переключатель LA167-BDF25 на 2 положения 1NO+1NC черный IEK	Нет	Да	110, 230, 400, 660	24, 48, 110, 220, 440	1	1	BSW20-BDF25-3-24-67-2-K02
	Переключатель LA167-BDF33 на 3 положения 2NO черный IEK	Нет	Да	110, 230, 400, 660	24, 48, 110, 220, 440	2	0	BSW20-BDF33-4-24-67-3-K02

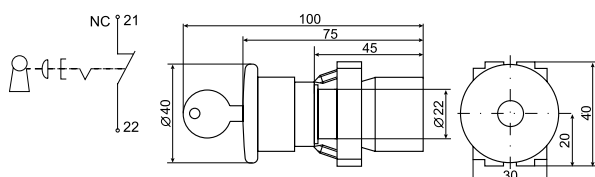
Начало таблицы см. на стр. 29

	Наименование	Подсветка	Фиксация	Номинальное рабочее напряжение АС контактов, В	Номинальное рабочее напряжение DC контактов, В	Количество нормально открытых контактов НО, шт.	Количество нормально закрытых контактов НЗ, шт.	Артикул
	Переключатель LA167-BDF41 на 2 положения 1NO черный IEK	Нет	Нет	110, 230, 400, 660	24, 48, 110, 220, 440	1	0	BSW20-BDF41-1-24-67-2-K02
	Переключатель LA167-BDF45 на 2 положения 1NO+1NC черный IEK	Нет	Нет	110, 230, 400, 660	24, 48, 110, 220, 440	1	1	BSW20-BDF45-3-24-67-2-K02
	Переключатель LA167-BDF53 на 3 положения 2NO черный IEK	Нет	Нет	110, 230, 400, 660	24, 48, 110, 220, 440	2	0	BSW20-BDF53-4-24-67-3-K02
	Джойстик LA167-PA12 2 на 2 положения 2NC с фиксацией черный IEK	Нет	Да	110, 230, 400, 660	24, 48, 110, 220, 440	0	2	BBJ20-PA12-5-21-2-K02
	Джойстик LA167-PA14 на 4 положения 4NO с фиксацией черный IEK	Нет	Да	110, 230, 400, 660	24, 48, 110, 220, 440	4	0	BBJ20-PA14-6-21-4-K02
	Джойстик LA167-PA22 на 2 положения 2NO без фиксации черный IEK	Нет	Нет	110, 230, 400, 660	24, 48, 110, 220, 440	2	0	BBJ20-PA22-4-22-2-K02

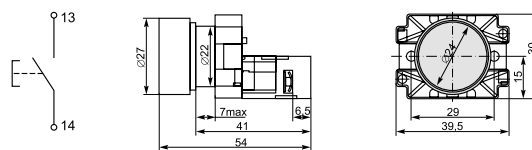
	Наименование	Подсветка	Фиксация	Номинальное рабочее напряжение АС контактов, В	Номинальное рабочее напряжение DC контактов, В	Количество нормально открытых контактов НО, шт.	Количество нормально закрытых контактов НЗ, шт.	Артикул
	Джойстик LA167-PA24 на 4 положения 4НО без фиксации черный IEK	Нет	Нет	110, 230, 400, 660	24, 48, 110, 220, 440	4	0	BBJ20-PA24-6-22-4-K02

Схемы подключения, габаритные и установочные размеры

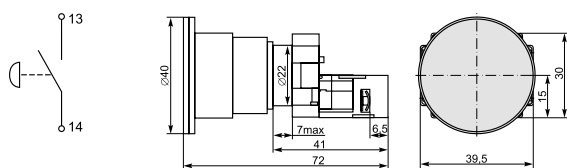
LAY5-BS142



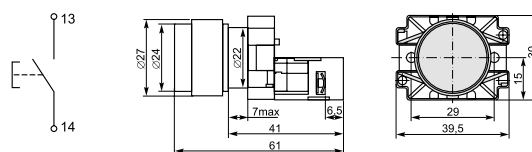
LAY5-BA21, LAY5-BA31, LAY5-BA41, LAY5-BA42, LAY5-BA51, LAY5-BA61



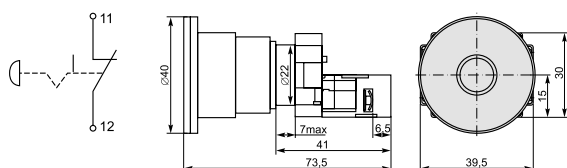
LAY5-BC21, LAY5-BC31, LAY5-BC41, LAY5-BC42, LAY5-BC51



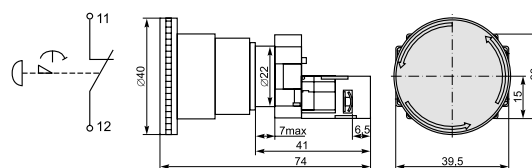
LAY5-BL21, LAY5-BL31, LAY5-BL41, LAY5-BL42, LAY5-BL51, LAY5-BL61



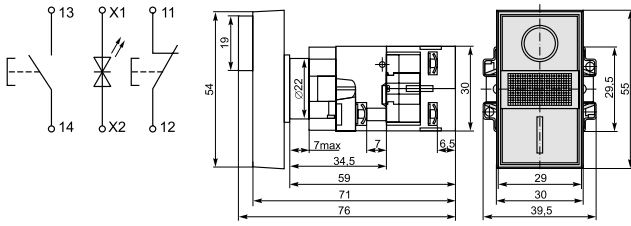
LAY5-BT42



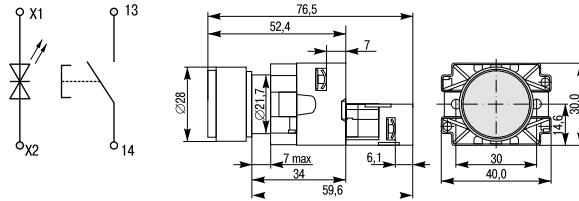
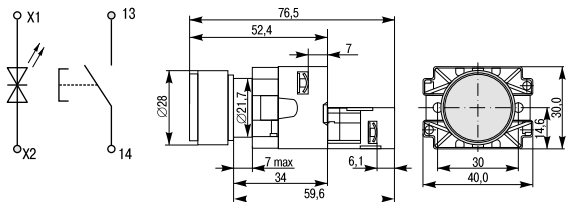
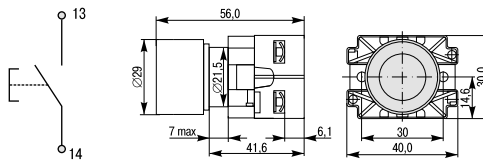
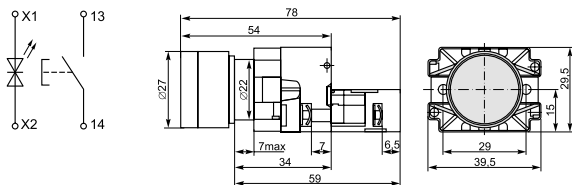
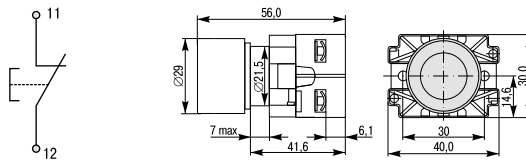
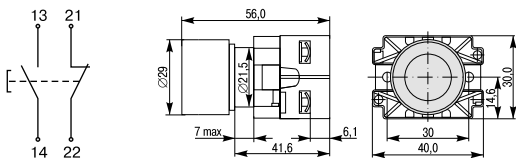
LAY5-BS542



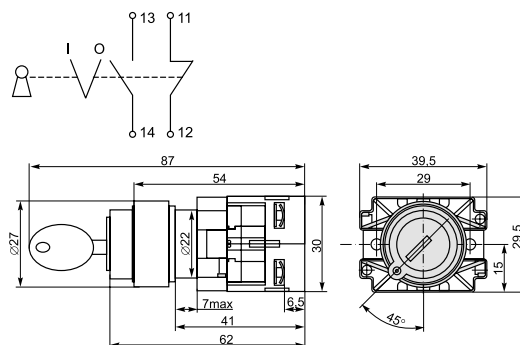
LAY5-BW8465

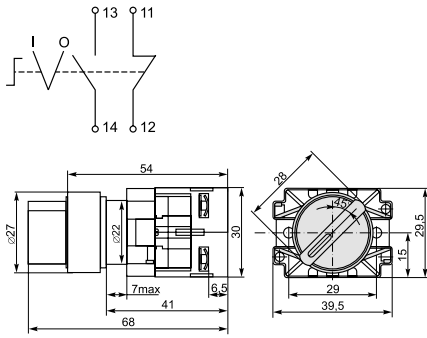
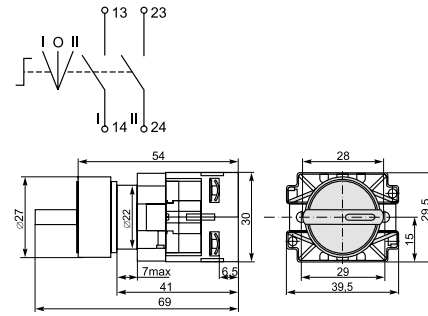
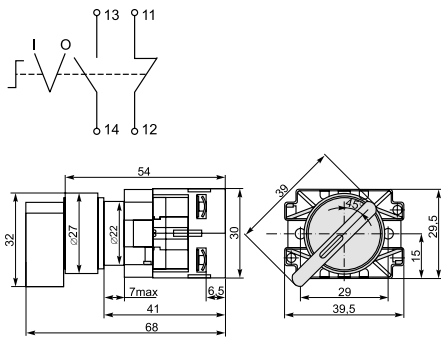
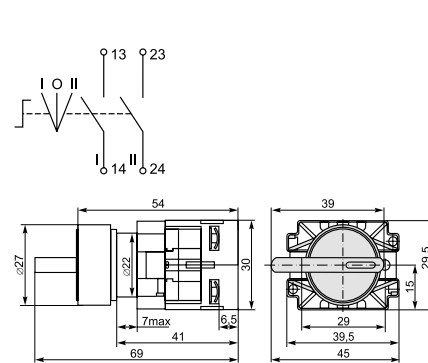
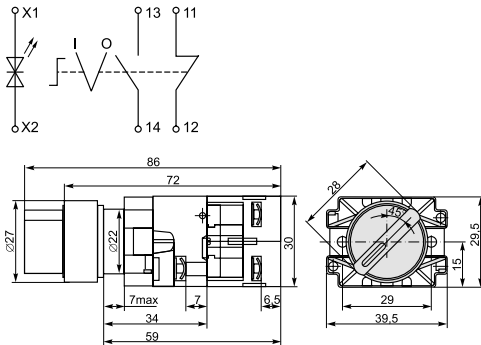
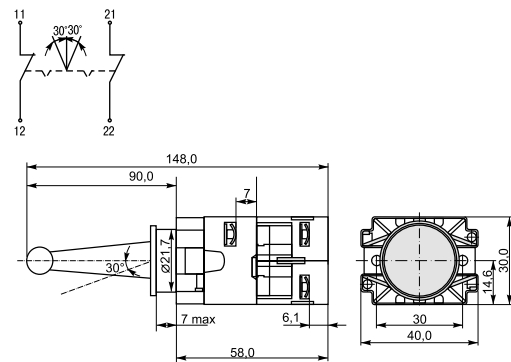
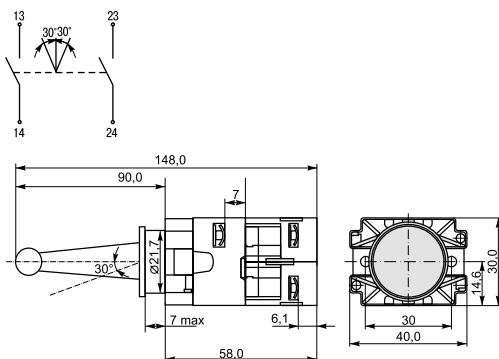


LA167-BWF3472, LA167-BW3472

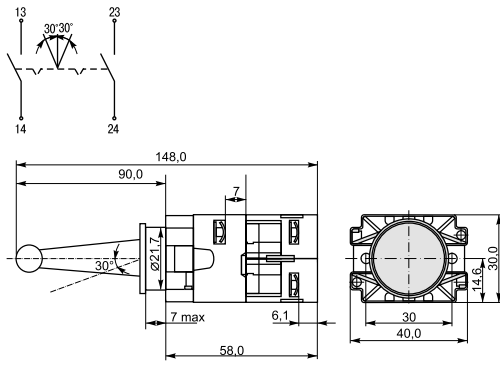
LA167-BWF3171, LA167-BWF3371,
LA167-BWF3571, LA167-BWF3671,
LA167-BW3171, LA167-BW3671,
LA167-BW3571, LA167-BW3371LA167-BP21, LA167-BP31, LA167-BP51,
LA167-BP61, LA167-BAF11,
LA167-BAF21, LA167-BAF31,
LA167-BAF51, LA167-BAF61LAY5-BW3361, LAY5-BW3461,
LAY5-BW3561LA167-BP42, LA167-BAF22,
LA167-BAF42LA167-BP35, LA167-BP45,
LA167-BAF35, LA167-BAF45

LAY5-BG45

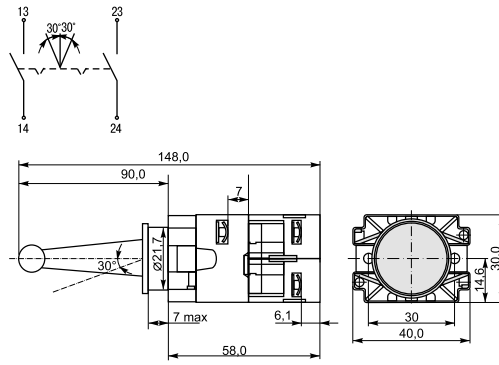


LAY5-BD25

LAY5-BD33

LAY5-BJ25

LAY5-BJ33

LAY5-BK2365, LAY5-BK2465, LAY5-BK2565

LA167-PA12

LA167-PA22


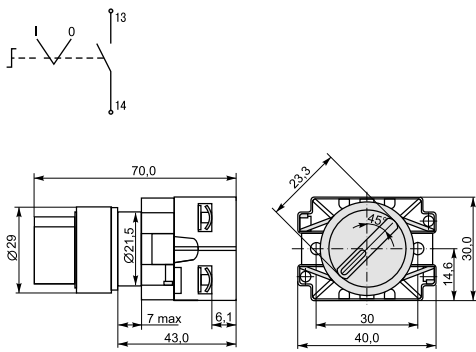
LA167-PA14



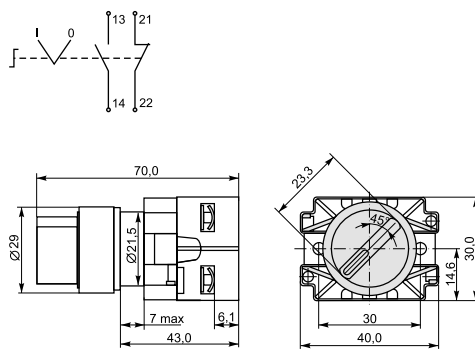
LA167-PA24



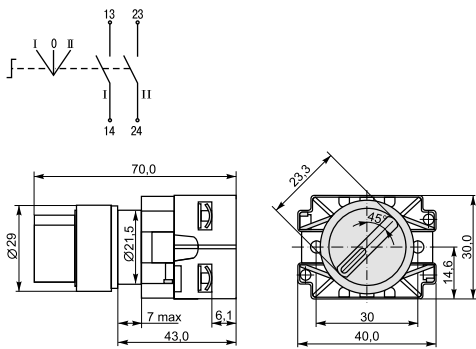
LA167-BDF21, LA167-BDF41



LA167-BDF25, LA167-BDF45









LA167-BDF33, LA167-BDF53



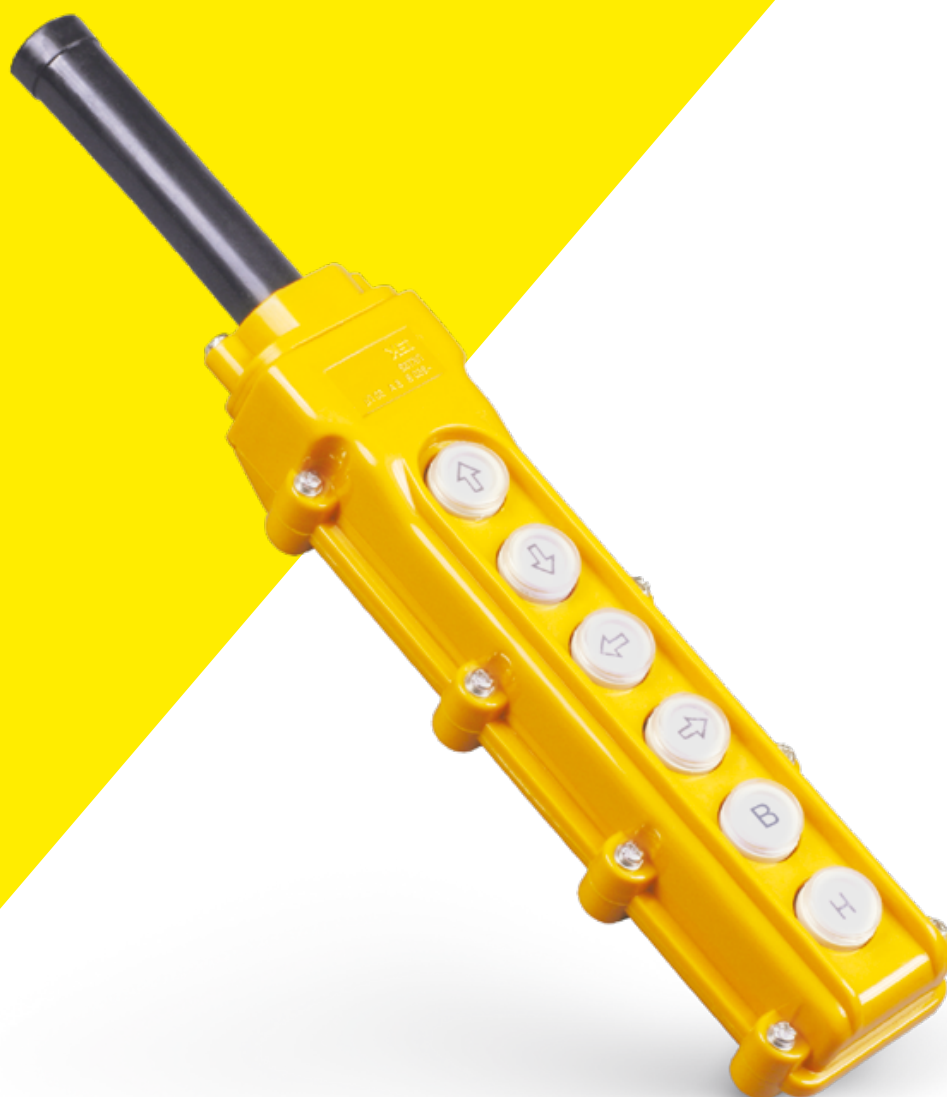
АКСЕССУАРЫ

	Наименование	Количество в упак., шт.	Артикул
	Дополнительный контакт 1NC MASTER IEK	50	MI-DK60-2
	Дополнительный контакт 1NO MASTER IEK	50	MI-DK60-1
	Заглушка для отверстия 22мм серая MASTER IEK	50	MI-ZA60-K03
	Установочная ручка для монтажа кнопок управления MASTER IEK	10	MI-YP60-K02
	Адаптер закр. типа для установки УПК на DIN-рейку MASTER IEK	5	MI-AD61-1-K01
	Адаптер откр. типа для установки УПК на DIN-рейку MASTER IEK	5	MI-AD60-1-K01
	Колпачок защитный IP65 для кнопок MASTER IEK	40	MI-KZ60-K01
	Колпачок защитный IP67 AD22-B для выступающей кнопки IEK	100	SG-22-B
	Колпачок защитный IP67 AD22-S для утопленной кнопки IEK	100	SG-22-S
	Контактный блок 1z для серии LAY5 IEK	4	BDK21
	Контактный блок 1p для серии LAY5 IEK	4	BDK11

Начало таблицы см. на стр. 35

	Наименование	Количество в упак., шт.	Артикул
	Лампа сменная желтая матрица/12В IEK	50	BMS10-012-K05
	Лампа сменная желтая матрица/24В IEK	50	BMS10-024-K05
	Лампа сменная желтая матрица/36В IEK	50	BMS10-036-K05
	Лампа сменная желтая матрица/230В IEK	50	BMS10-230-K05
	Лампа сменная зеленая матрица/12В IEK	50	BMS10-012-K06
	Лампа сменная зеленая матрица/24В IEK	50	BMS10-024-K06
	Лампа сменная зеленая матрица/36В IEK	50	BMS10-036-K06
	Лампа сменная зеленая матрица/48В IEK	50	BMS10-048-K06
	Лампа сменная зеленая матрица/220В IEK	50	BMS10-220-K06
	Лампа сменная зеленая матрица/230В IEK	50	BMS10-230-K06
	Лампа сменная красная матрица/12В IEK	50	BMS10-012-K04
	Лампа сменная красная матрица/24В IEK	50	BMS10-024-K04
	Лампа сменная красная матрица/36В IEK	50	BMS10-036-K04
	Лампа сменная красная матрица/48В IEK	50	BMS10-048-K04
	Лампа сменная красная матрица/230В IEK	50	BMS10-230-K04
	Лампа сменная синяя матрица/12В IEK	50	BMS10-012-K07
	Лампа сменная синяя матрица/24В IEK	50	BMS10-024-K07
	Лампа сменная синяя матрица/36В IEK	50	BMS10-036-K07
	Лампа сменная синяя матрица/230В IEK	50	BMS10-230-K07
	Лампа сменная красная неон/240В IEK	100	BMS20-240-K04
	Лампа сменная зеленая неон/240В IEK	100	BMS20-240-K06
	Держатель маркировки DM 11x25 IEK	100	DM11X25
	Держатель маркировки DM 18x25 IEK	100	DM18X25

ПУЛЬТЫ КНОПОЧНЫЕ ТАЛЬФЕРНЫЕ



Предназначены для коммутации электрических цепей управления подъемными механизмами. Представляют собой герметичный корпус из термостойкой ABS-пластмассы с установленными кнопками. Для герметизации ввода кабеля предусмотрен защитный сальник, а между корпусом и панелью устанавливается герметизирующая прокладка.

По конструктивным и техническим характеристикам соответствуют требованиям российского стандарта ГОСТ Р50030.5.1. Прошли сертификационные испытания, и на серийный выпуск получен сертификат соответствия РОСС CN.ME86.B00132.

Преимущества

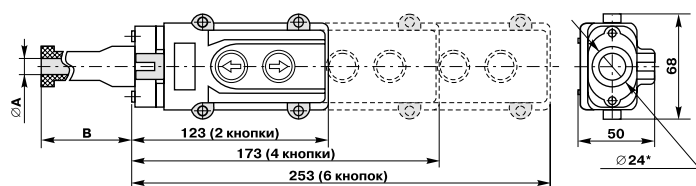
- Возможность установки 2, 4 или 6 кнопок.
- Корпус ПКТ выполнен из ABS-пластмассы, которая является негорючим материалом.
- Защитный сальник на вводе кабеля препятствует попаданию влаги и пыли внутрь корпуса.

Технические характеристики

Параметр	Значение для типоразмера		
	ПКТ-61	ПКТ-62	ПКТ-63
Количество кнопок управления	2	4	6
Номинальная частота тока сети, Гц	50	50	50
Номинальное рабочее напряжение U_e , В	110, 230, 400		
Категория применения AC-14 – управление электромагнитами малой мощности (до 72 Вт):			
Номинальный рабочий ток I_e при U_e , А	230 В	0,75	0,75
	400 В	–	–
Категория применения AC-15 – управление электромагнитами большой мощности (свыше 72 Вт):			
Номинальный рабочий ток I_e при U_e , А	230 В	3	3
	400 В	1,5	1,5
Степень защиты от проникновения пыли и влаги по ГОСТ 14254-96	IP54		

	Наименование	Количество, шт.		Артикул
		В упаковке	В трансп. коробке	
	ПКТ-61 на 2 кнопки IP54	1	60	ВРУ10-2
	ПКТ-62 на 4 кнопки IP54	1	40	ВРУ10-4
	ПКТ-63 на 6 кнопок IP54	1	30	ВРУ10-6

Габаритные размеры








КОРПУСА ПОСТОВ ДЛЯ УСТАНОВКИ КНОПОК УПРАВЛЕНИЯ



Светосигнальные индикаторы, кнопки управления и переключатели удобно монтируются в корпуса постов КП.

Преимущества

- Возможность монтажа от 1 до 6 светосигнальных индикаторов, кнопок управления, переключателей.
- Корпус постов выполнен из ABS-пластмассы, которая является негорючим материалом.
- Защитный сальник на вводе кабеля препятствует попаданию влаги и пыли внутрь корпуса в смонтированном состоянии.

	Наименование	Габаритные размеры, мм	Цвет	Количество, шт.		Артикул
				В упаковке	В трансп. коробке	
	Корпус КП101 для кнопок, одно место	75×70×65	Белый	1	100	ВКР10-1-К01
	Корпус КП102 для кнопок, два места	110×70×65	Белый	1	100	ВКР10-2-К01
	Корпус КП103 для кнопок, три места	150×70×65	Белый	1	100	ВКР10-3-К01
	Корпус КП104 для кнопок, четыре места	190×70×65	Белый	1	50	ВКР10-4-К01
	Корпус КП105(6) для кнопок, пять (шесть) мест	250×70×65	Белый	1	50	ВКР10-6-К01



iek.ru

ЦЕНТРАЛЬНЫЙ ОФИС

119620, г. Москва, Киевское шоссе, 22-й км,
д. 6А, стр. 1, корп. В1, бизнес-центр Comcity
+7 (495) 542-22-22, 542-22-23,
+7 (495) 542-22-20 (факс)
info@iek.ru
iek.ru

ПАРТНЕРСКАЯ СЕТЬ ЗА РУБЕЖОМ

ОФИС В КАЗАХСТАНЕ

Казахстан, 050006, г. Алматы,
Ауэзовский р-н, 8-й мкр-н, д. 31Б, 2-й этаж
+7 (701) 326-41-98
infokz@iek.ru
iek.kz

ОФИС В МОНГОЛИИ

Монголия, г. Улан-Батор, 20-й участок
Баянгольского р-на, Западная зона
промышленного р-на 16100, ул. Московская, д. 9
+976 70-152-828, +976 70-162-828 (факс)
info@iek.mn
iek.mn

ОФИС В МОЛДОВЕ

Молдова, MD-2044, г. Кишинев,
ул. Мария Дрэган, д. 21
+373 (22) 479-065, 479-066
info@iek.md
iek.md

НАШИ ПАРТНЕРЫ В ВАШЕМ РЕГИОНЕ

ПРЕДСТАВИТЕЛЬСТВО В БЕЛАРУСИ

Беларусь, 220025, г. Минск,
ул. Шафарнянская, д. 11, пом. 56
+375 (17) 363-44-11, 363-44-12
iek.by@iek.ru
iek.ru

ОФИС В УЗБЕКИСТАНЕ

Узбекистан, 100207, г. Ташкент,
Яшнабадский р-н, ул. Темирчи, д. 2
+998 (78) 122-84-31
info@iek.uz
iek.uz

ОФИС В АЗЕРБАЙДЖАНЕ

Азербайджан, AZ1108, г. Баку,
просп. Зии Буниятова, 1965, зд. 2, оф. 400
+994 (55) 400-94-41, 400-94-42, 400-94-48
info.az@iek.ru
iek.global

ОФИС В ЗАКАВКАЗЬЕ

Грузия, 0101, г. Тбилиси,
ул. Цотнэ Дадиани, д. 7, оф. 323Б
+995 (032) 283-10-14
topuriya@iek.com.ge
iek.com.ge

ОФИС В ЮГО-ВОСТОЧНОЙ АЗИИ

IEK South East Asia. Вьетнам, 700000,
г. Хошимин, р-н Тан Бинь, ул. Хонг Ха, д. 2, оф. 23
+84 969-974-908
infosea@iek.group
iekglobal.vn, iek.global

