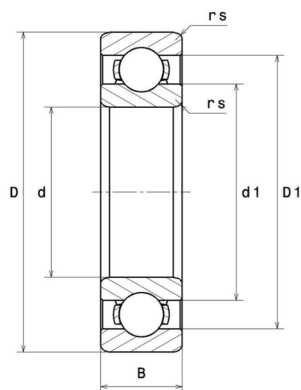
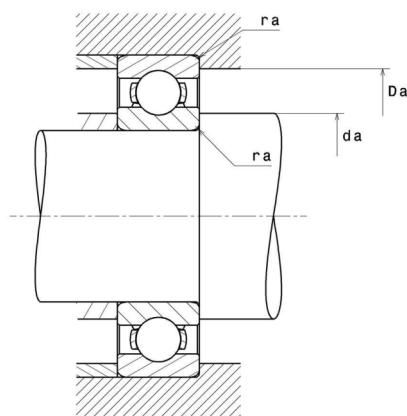


6311

Шариковый однорядный радиальный подшипник.



Технические характеристики

Основные размеры и параметры подшипника

d	55 мм
D	120 мм
B	29 мм
d1	75.34 мм
D2	103.7 мм
r1,2 - мин.	2 мм
da - мин.	66 мм
da - макс.	75.2 мм
Da - макс.	109 мм
ra - макс.	2 мм
Масса подшипника	1.422 кг

Производительность

Динамическая грузоподъемность - C	74.1 кН
Статическая грузоподъемность - C0	45 кН
Граничная нагрузка по усталости - Pu	1.9 кН
Номинальная частота вращения	12000 об/мин
Предельная частота вращения	6300 об/мин
Расчетный коэффициент - kr	0.03
Расчетный коэффициент - f0	13.1