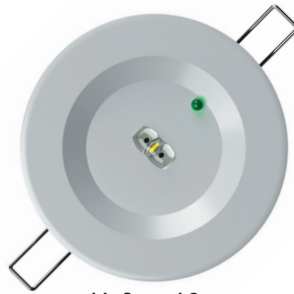
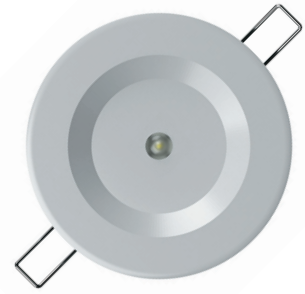


Модель L1



Модель L2



Модель L3

ARUNA IP40



Артикул	Наименование позиции	Режим работы	Срок службы источника света, ч	Нормируемая продолжительность аварийной работы, ч	Номинальный световой поток, лм		Номинальная потребляемая мощность, Вт	Кэф-фициент мощности	Класс защиты	Рабочая температура, °С
					в нормальном режиме	в аварийном режиме				

№1 Автономная система аварийного освещения с функцией TELECONTROL (230V, 50Hz)

Автономный аварийный светильник с функцией TELECONTROL

a15324	BS-ARUNA-81-L1-INEX12 IP40	непостоянный	50 000	1	-	300	2	0,80	II	+1...+35
a15325	BS-ARUNA-81-L2-INEX12 IP40	непостоянный	50 000	1	-	300	2	0,80	II	+1...+35
a15326	BS-ARUNA-81-L3-INEX12 IP40	непостоянный	50 000	1	-	270	2	0,80	II	+1...+35
a15327	BS-ARUNA-83-L1-INEX12 IP40	непостоянный	50 000	3	-	300	2,6	0,85	II	+1...+35
a15328	BS-ARUNA-83-L2-INEX12 IP40	непостоянный	50 000	3	-	300	2,6	0,85	II	+1...+35
a15329	BS-ARUNA-83-L3-INEX12 IP40	непостоянный	50 000	3	-	270	2,6	0,85	II	+1...+35

№2 Автономная система аварийного освещения с функциями AUTOTEST, TELECOMAND, FELS и MSS (230V, 50Hz)

Автономный аварийный светильник с функциями AUTOTEST и TELECOMAND

a15330	BS-ARUNA-81-L1-INEX13 IP40	непостоянный	50 000	1	-	300	2	0,80	II	+1...+35
a15331	BS-ARUNA-81-L2-INEX13 IP40	непостоянный	50 000	1	-	300	2	0,80	II	+1...+35
a15332	BS-ARUNA-81-L3-INEX13 IP40	непостоянный	50 000	1	-	270	2	0,80	II	+1...+35
a15333	BS-ARUNA-83-L1-INEX13 IP40	непостоянный	50 000	3	-	300	2,6	0,85	II	+1...+35
a15334	BS-ARUNA-83-L2-INEX13 IP40	непостоянный	50 000	3	-	300	2,6	0,85	II	+1...+35
a15335	BS-ARUNA-83-L3-INEX13 IP40	непостоянный	50 000	3	-	270	2,6	0,85	II	+1...+35

Автономный аварийный светильник с функциями AUTOTEST, TELECOMAND, MSS

a15336	BS-ARUNA-81-L1-INEX13-MSS3 IP40	непостоянный	50 000	1+1+1	-	300	2,6	0,85	II	+1...+35
a15337	BS-ARUNA-81-L2-INEX13-MSS3 IP40	непостоянный	50 000	1+1+1	-	300	2,6	0,85	II	+1...+35
a15338	BS-ARUNA-81-L3-INEX13-MSS3 IP40	непостоянный	50 000	1+1+1	-	270	2,6	0,85	II	+1...+35

№4 Централизованная система аварийного освещения с электрическим источником ЦАУ BS-ELECTRO-4-400/220 (без адресного управления, напряжение питания =220V / 230V, 50Hz)

№5.1 Централизованная система аварийного освещения с электрическим источником: ЦАУ BS-ELECTRO-5-400/220 (с адресным управлением каждой группой световых приборов, напряжение питания =220V / 230V, 50Hz)

№6 Централизованная система аварийного освещения с электрическим источником: ИБП BS-REZERV-6-230/230 (напряжение питания 230V, 50Hz)

Аварийный светильник централизованного электропитания

a16984	BS-ARUNA-10-L1-ELON IP40	централизованный	50 000	-	300	300	5,3	0,90	II	-40...+40
a16985	BS-ARUNA-10-L2-ELON IP40	централизованный	50 000	-	300	300	5,3	0,90	II	-40...+40
a16986	BS-ARUNA-10-L3-ELON IP40	централизованный	50 000	-	270	270	5,3	0,90	II	-40...+40

№5.2 Централизованная система аварийного освещения с электрическим источником: ЦАУ BS-ELECTRO-5-400/220 (с адресным управлением каждым световым прибором, напряжение питания =220V / 230V, 50Hz)

Аварийный светильник централизованного электропитания с адресным управлением

a15342	BS-ARUNA-10-L1-BSE5 IP40	централизованный	50 000	-	300	300	6,3	0,90	II	-20...+40
a15343	BS-ARUNA-10-L2-BSE5 IP40	централизованный	50 000	-	300	300	6,3	0,90	II	-20...+40
a15344	BS-ARUNA-10-L3-BSE5 IP40	централизованный	50 000	-	270	270	6,3	0,90	II	-20...+40

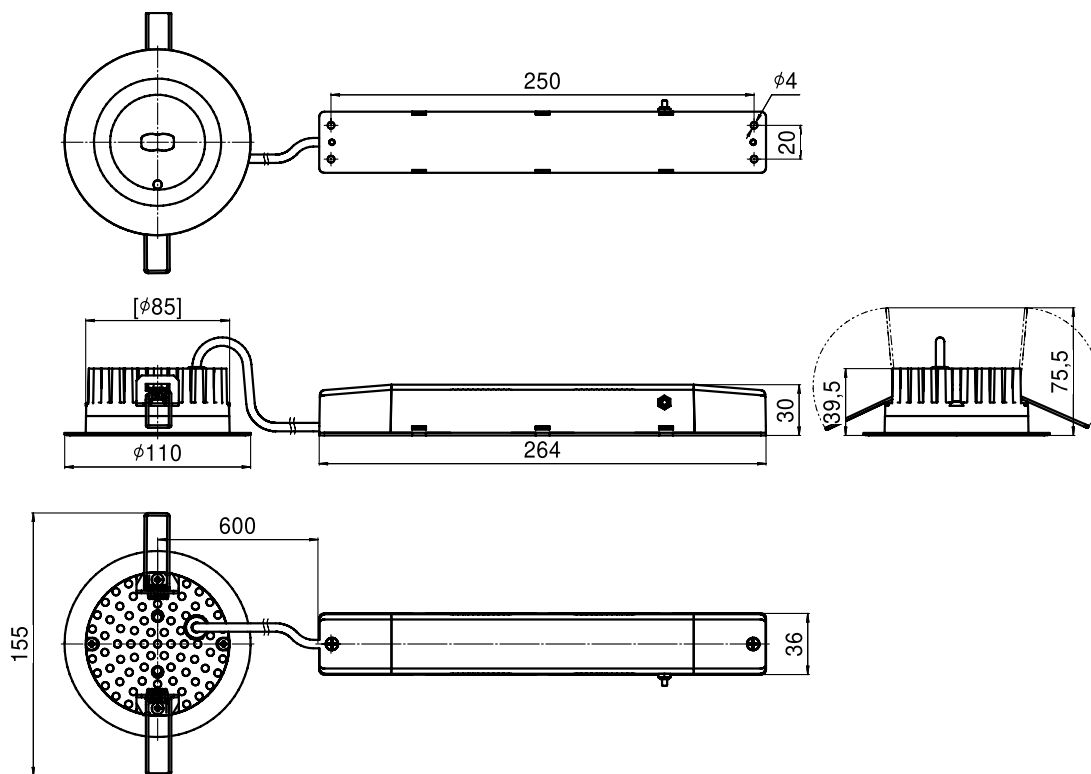
№7 Системы аварийного освещения с напряжением питания групповых цепей аварийного освещения =24V

Аварийный светильник централизованного электропитания (=24V)

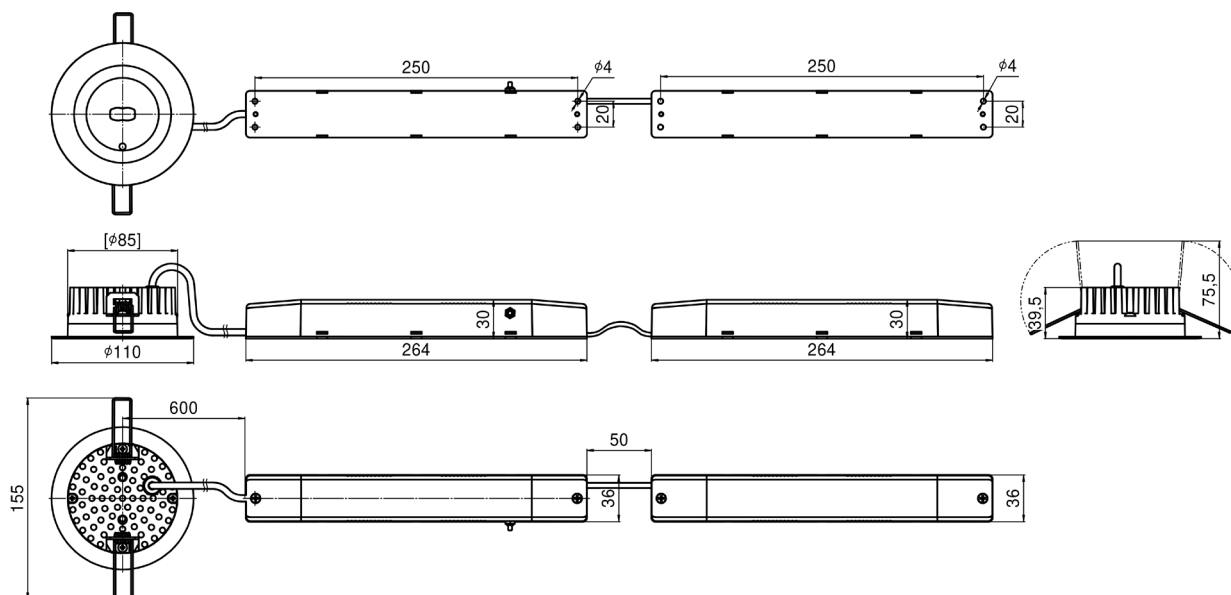
a15345	BS-ARUNA-10-L1-24 IP40	централизованный	50 000	-	150	150	3,7	-	III	-40...+40
a15346	BS-ARUNA-10-L2-24 IP40	централизованный	50 000	-	200	200	3,7	-	III	-40...+40
a15347	BS-ARUNA-10-L3-24 IP40	централизованный	50 000	-	200	200	3,7	-	III	-40...+40

ГАБАРИТНЫЕ РАЗМЕРЫ

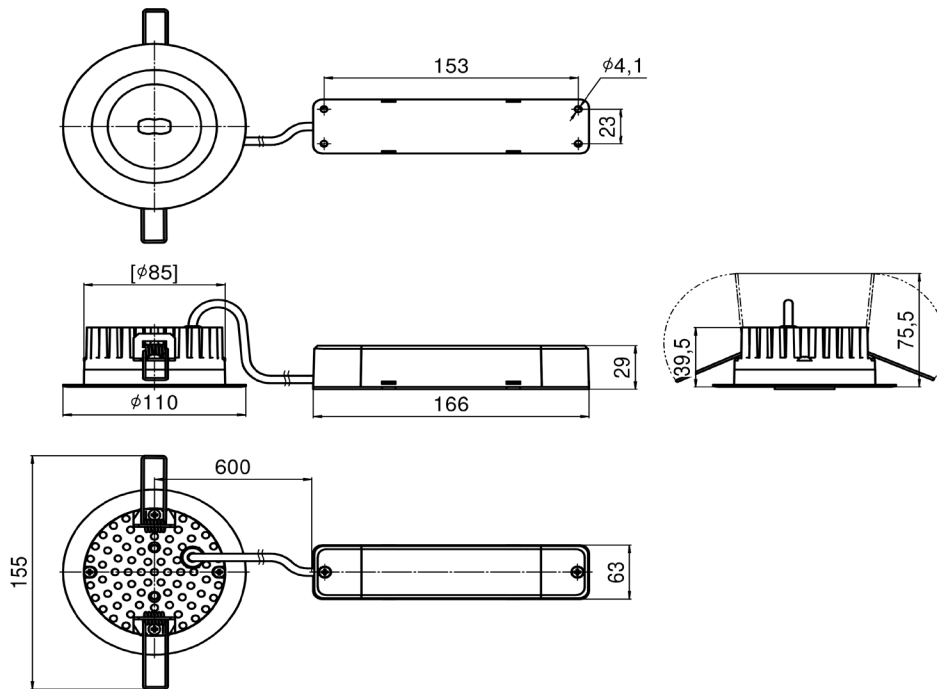
Для автономных моделей со временем работы 1 час (ТР1, 2)



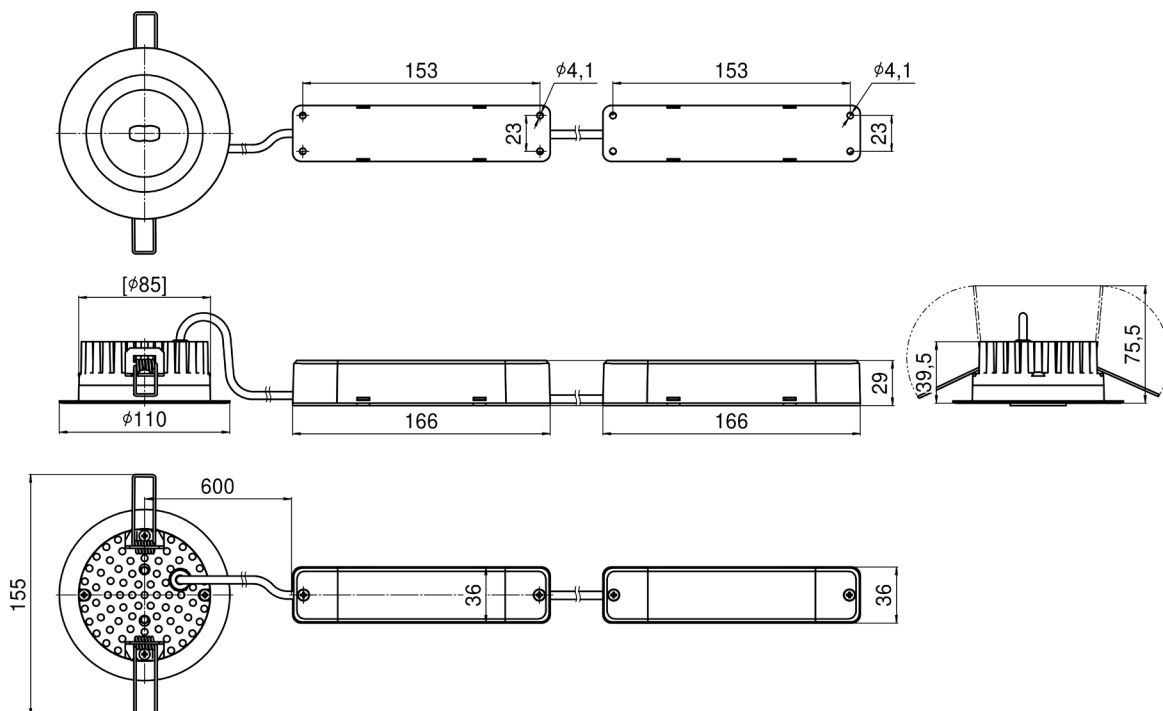
Для автономных моделей со временем работы 3 часа (ТР1, 2)



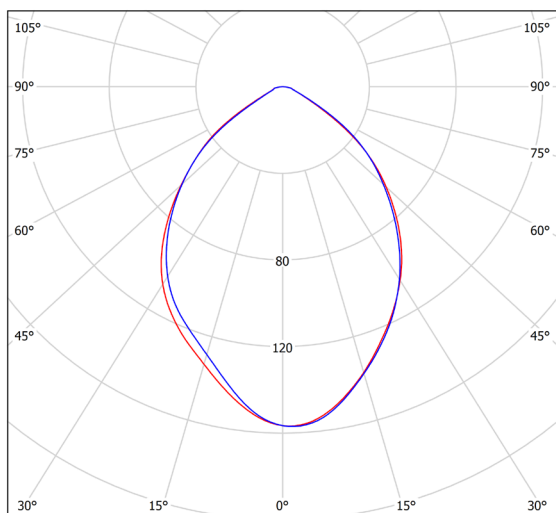
Для централизованных моделей (TP4, 5.1)



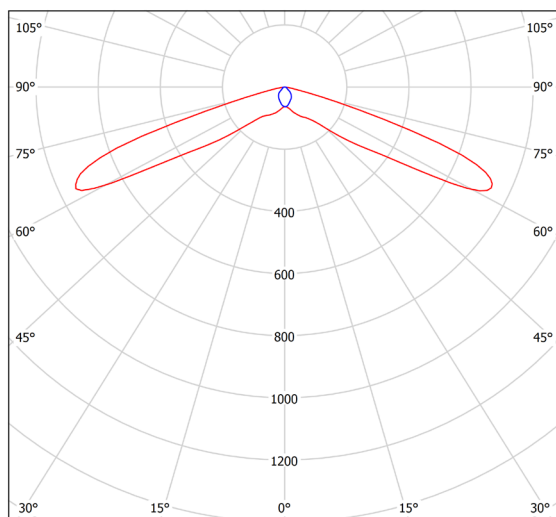
Для централизованных моделей (TP5.2)



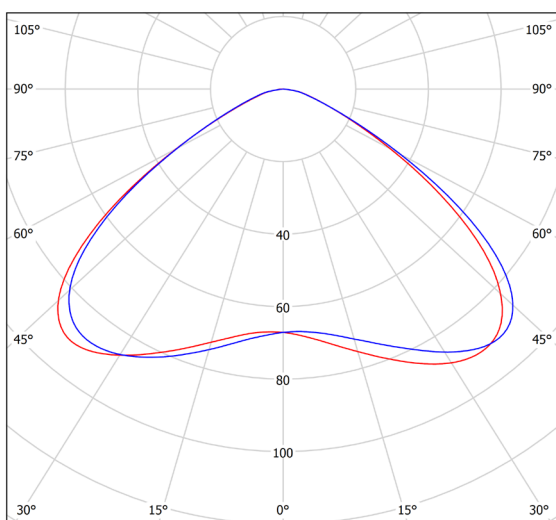
КСС



Модель L1



Модель L2



Модель L3

Аксессуары не предусмотрены