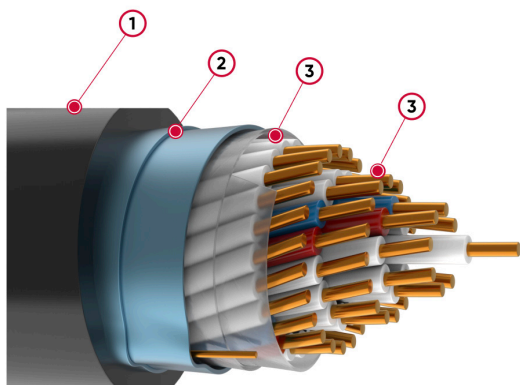


## КАБЕЛЬ КОНТРОЛЬНЫЙ ЭКРАНИРОВАННЫЙ БЕЗГАЛОГЕННЫЙ

ТУ 3500-005-24076870-2014 Соответствует требованиям ГОСТ 26411-85



### КОНСТРУКЦИЯ

- 1 - Оболочка
- 2 - Экран из алюминиевой фольги или композиционного материала алюмофлекса
- 3 - Лента ПЭТ
- 4 - Изоляция
- 5 - Токопроводящая жила
- 6 - Вдоль экрана проложена медная проволока

### ОПИСАНИЕ

Кабель контрольный экранированный с изолированными медными жилами круглого сечения в защитной оболочке из полимерных композиций, не содержащий галогенов, в общем экране

### ТОКОПРОВОДЯЩАЯ ЖИЛА ПО ГОСТ 22483

1. Медная, однопроволочная, круглой формы, 1 класса. Число жил: 4-37, сечением 1-10 кв. мм

### ИЗОЛЯЦИЯ И ОБОЛОЧКА

#### КППГЭнг(А)-HF

Изоляция и оболочка из полимерных композиций не содержащих галогенов. В общем экране.

#### КППГЭнг(А)-FRHF

Изоляция и оболочка из полимерных композиций не содержащих галогенов. Сверху токопроводящей жилы наложен термический барьер: из двух слюдосодержащих лент. В общем экране.

## ПРИМЕНЕНИЕ

Кабели предназначены для неподвижного присоединения к электрическим приборам, аппаратам, сборкам зажимов электрических распределительных устройств с номинальным переменным напряжением до 660 В частоты до 100 Гц или постоянным напряжением до 1000 В, в том числе для эксплуатации в системах АС вне гермозоны.

Кабели предназначены для прокладки в помещениях, каналах, туннелях при отсутствии механических воздействий на кабель в условиях агрессивной среды и необходимости защиты электрических цепей от влияния внешних электрических полей.

### ТЕХНИЧЕСКИЕ ХАРАКТЕРИСТИКИ УКАЗАНИЯ ПО ЭКСПЛУАТАЦИИ

Вид климатического исполнения по ГОСТ 15150	УХЛ, категория размещения 1-5
Прокладка и монтаж без предварительного прогрева	Не ниже -15 °С
Диапазон температур эксплуатации	От -50 °С до +50 °С
Длительно допустимая температура нагрева токопроводящих жил при эксплуатации	Не более 70 °С
Допустимая температура токопроводящих жил кабелей в режиме перегрузки	Не более 90 °С
Огнестойкость кабелей	Не менее 120 минут
Дымообразование при горении и тлении кабелей не приводит к снижению светопропускания в испытательной камере	Более чем на 40%
Содержание газов галогенных кислот в пересчете на HCl	Не более 5 мг/г
Проводимость водного раствора с сорбированными продуктами дымо-газовыделения	Не более 10,0 мкСм/мм
Показатель pH	Не менее 4,3 pH
Радиус изгиба кабелей при прокладке	Не менее 6 наружных диаметров
Относительная влажность воздуха при температуре до +35 °С	До 98%
Гарантийный срок эксплуатации	3 года с даты ввода кабелей в эксплуатацию, но не позднее 6 месяцев с даты изготовления
Срок хранения: - на открытых площадках под навесом	не более 2 лет не более 5 лет
Срок службы с даты изготовления	15 лет
Строительная длина	Устанавливается при заказе

