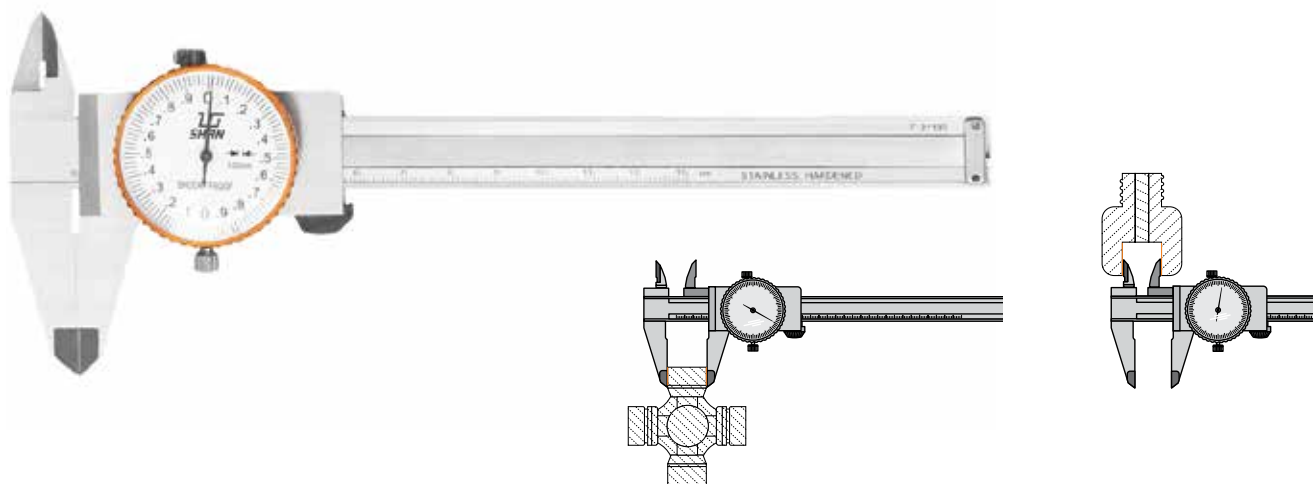




Код	Бренд	Наименование	Диапазон измерений, мм	Цена деления, мм	Длина губок, мм	
40755	Эталон	Штангенциркуль ШЦ-1 300		0-300	0,05	63
30957	Micron	Штангенциркуль ШЦ-1 300		0-300	0,05	63
70451	Калиброн	Штангенциркуль ШЦ-1 300		0-300	0,05	63
123636	SHAN	Штангенциркуль ШЦ-1 300		0-300	0,05	63
116488	Micron	Штангенциркуль ШЦ-1 300	 	0-300	0,05	63
77857	Micron	Штангенциркуль ШЦ-1 300	  	0-300	0,05	63
118882	ЧИЗ	Штангенциркуль ШЦ-1 300		0-300	0,05	63
1021608	ЧИЗ	Штангенциркуль ШЦ-1 300		0-300	0,1	63
782016	ЧИЗ	Штангенциркуль ШЦТ-1 300	  	0-300	0,05	63
1002200	ЧИЗ	Штангенциркуль ШЦТ-1 300	  	0-300	0,1	63

### ШТАНГЕНЦИРКУЛЬ ТИП 1 С КРУГОВОЙ ШКАЛОЙ (ШЦК-1)

Штангенциркули с отсчетом по круговому стрелочному индикатору типа ШЦК-1 предназначены для наружных и внутренних измерений, а также для измерения глубин. Индикаторная шкала позволяет регулировать установку на ноль, контролировать допусковые отклонения. Имеют гижние губки для измерения наружных размеров и верхние для измерения внутренних, а также встроенный глубиномер. Результаты измерения считываются по шкале, а доли мм с кругового индикатора.



Код	Бренд	Наименование	Диапазон измерений, мм	Цена деления, мм	Длина губок, мм	
123056	ЧИЗ	Штангенциркуль ШЦК-1 125		0-125	0,01	40
123672	SHAN	Штангенциркуль ШЦК-1 125		0-125	0,01	40
123677	SHAN	Штангенциркуль ШЦК-1 125		0-125	0,02	40
123058	ЧИЗ	Штангенциркуль ШЦК-1 125		0-125	0,02	40
26268	Micron	Штангенциркуль ШЦК-1 150		0-150	0,01	40
53374	ЧИЗ	Штангенциркуль ШЦК-1 150		0-150	0,01	40
70463	Калиброн	Штангенциркуль ШЦК-1 150		0-150	0,01	40
123673	SHAN	Штангенциркуль ШЦК-1 150		0-150	0,01	40
73037	Калиброн	Штангенциркуль ШЦК-1 150		0-150	0,02	40
26323	Micron	Штангенциркуль ШЦК-1 150		0-150	0,02	40
123678	SHAN	Штангенциркуль ШЦК-1 150		0-150	0,02	40
53375	ЧИЗ	Штангенциркуль ШЦК-1 150		0-150	0,02	40
26269	Micron	Штангенциркуль ШЦК-1 200		0-200	0,01	50
117997	Калиброн	Штангенциркуль ШЦК-1 200		0-200	0,01	50