

Гарантийный талон

Наименование изделия	Подводка гибкая для воды в оплетке из полиамидных нитей	
Артикул		
Организация-продавец		
Адрес организации-продавца		
Дата продажи		М.П. Организации-продавца
Подпись продавца		

С условиями предоставления гарантии, правилами транспортировки, хранения, установки и эксплуатации ознакомлен и согласен. Претензий к внешнему виду и комплектности изделия не имею:

(ФИО и подпись покупателя)

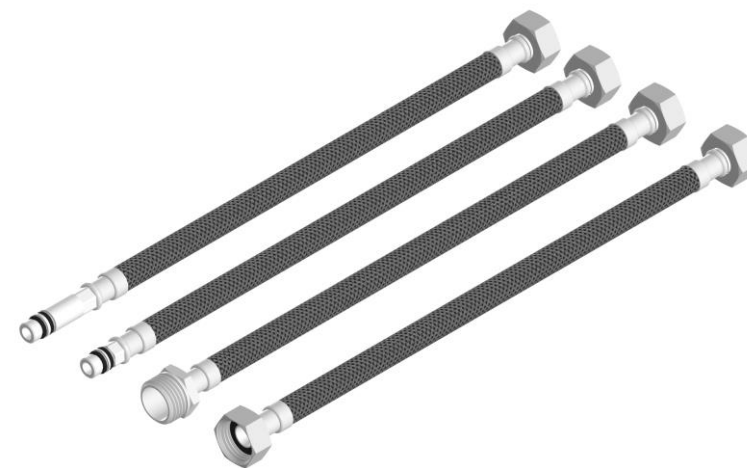
- Гарантийный талон действителен только с печатью организации-продавца.
- Просим Вас проверить правильность заполнения гарантийного талона. При отсутствии даты продажи срок гарантии автоматически исчисляется от даты изготовления изделия.
- Импортер оставляет за собой право потребовать товарный чек (накладную) в случае возникновения вопросов, связанных с подтверждением гарантии изделия.
- Данным гарантийным талоном подтверждается отсутствие каких-либо заводских дефектов в купленном Вами изделии.

По вопросам гарантийного ремонта, рекламаций и претензий к качеству изделия обращаться по адресу:
ООО «СантехСтандарт», г. Санкт-Петербург, 192289,
ул. Софийская, д. 72, литера А, Россия.
Тел.: 8-800-555-54-70, www.santehstandart.com



AQUALINE

Подводка гибкая для воды в оплетке из
полиамидных нитей
Артикулы: 05000-05038



ПАСПОРТ

инструкция по эксплуатации

1. Основные сведения об изделии

Подводка гибкая для воды в оплетке из полиамидных нитей т.м. AQUALINE (далее – изделие, подводка) предназначена для присоединения к трубопроводам системы водоснабжения сантехнической арматуры, приборов сантехнического назначения, отопительного оборудования и бытовых приборов. Подводка со штуцером М10х1 служит для непосредственного присоединения к смесителям.

Изделие соответствует требованиям СТБ 1597-2006 «Шланги водопроводные гибкие. Общие технические требования и методы испытаний», что подтверждено декларацией о соответствии ТС N RU Д-СН.РА01.В.00508/21 от 02.07.2021г.

2. Технические характеристики изделия

Условия эксплуатации:

- 1) Изделие предназначено для установки в макроклиматических районах с умеренным и холодным климатом (УХЛ) по категории размещения 4 - ГОСТ 15150-69;
- 2) Температура окружающей среды от +1 до +40°С;
- 3) Влажность окружающей среды от 0 до 60 %;
- 4) Рабочая среда – вода;
- 5) Срок службы изделия – 10 лет.

Таблица 1 - Технические характеристики изделия

№	Наименование	Ед. изм.	Значение
1	Присоединительная резьба	G"	½
2	Условный проход по ГОСТ 28338-89 (DN)	-	15
3	Рабочее давление (Pr)	МПа (бар)	1,0 (10)
4	Максимальное давление (Pmax)	МПа (бар)	2,0 (20)
5	Максимальная температура эксплуатации	°С	+95
6	Диаметр нитей оплетки	мм	0,28
7	Количество нитей в оплетке	шт.	5
8	Внутренний диаметр резинового шланга	мм	8,5
9	Наружный диаметр шланга в оплетке	мм	12
10	Проходное отверстие штуцера	мм	5
11	Рекомендуемый максимальный момент затяжки	Н·м	1,5
12	Максимальный радиус изгиба	мм	37,5
13	Пропускная способность, Kv (при 3 бар)	м3/час	1,5

3. Состав и устройство изделия

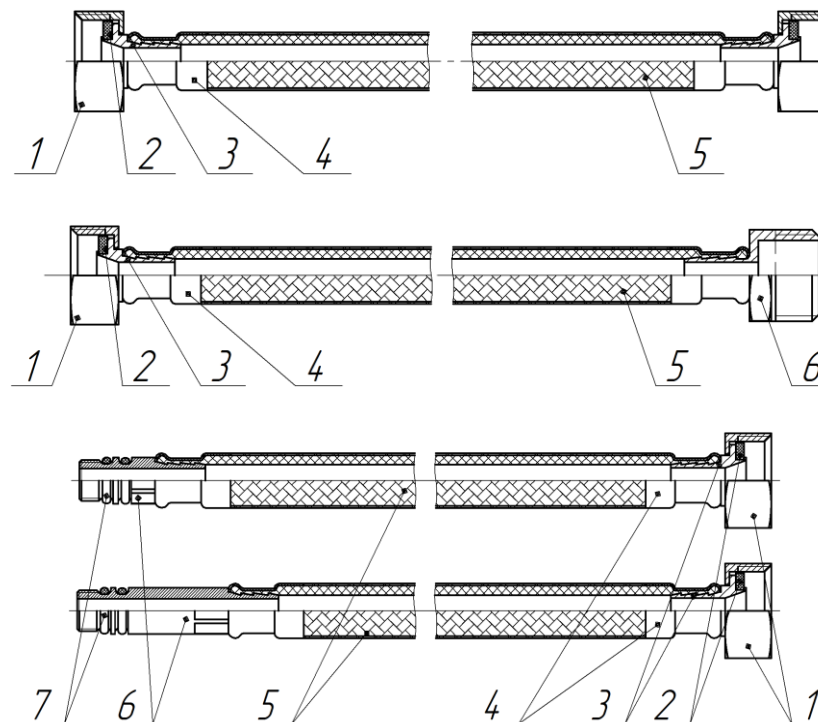


Рисунок 1 – Общий вид и конструкция изделия

Таблица 2 – Подводка гибкая для воды нейлон/ПВХ

№	Наименование	Материал
1	Накидная гайка	08X18H10 (AISI 304)
2	Уплотнительная прокладка	СКЭП (EPDM)
3	Штуцер обжимной	08X18H10 (AISI 304)
4	Обжимная гильза	08X18H10 (AISI 304)
5	Шланг в оплетке	СКЭП + Полиамид ПА6 (EPDM + Polyamide PA6)
6	Штуцер	08X18H10 (AISI 304)
7	Кольцо уплотняющее	СКЭП (EPDM)

4. Габаритные и присоединительные размеры изделия

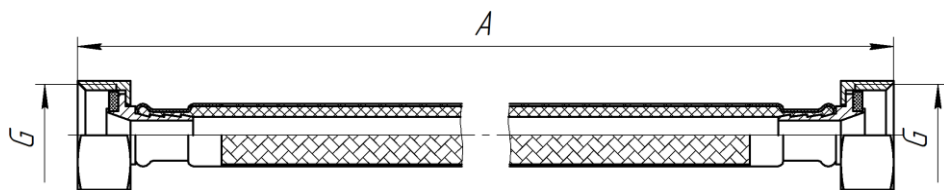


Рисунок 2 – Габаритные и присоединительные размеры подводки вн-вн

Таблица 3 - Размеры изделия вн-вн

Артикул	G "	A, см	Артикул	G "	A, см
05000	½	20	05007	½	120
05001	½	30	05008	½	150
05002	½	40	05009	½	180
05003	½	50	05010	½	200
05004	½	60	05011	½	250
05005	½	80	05012	½	300
05006	½	100	05013	½	350
			05014	½	400

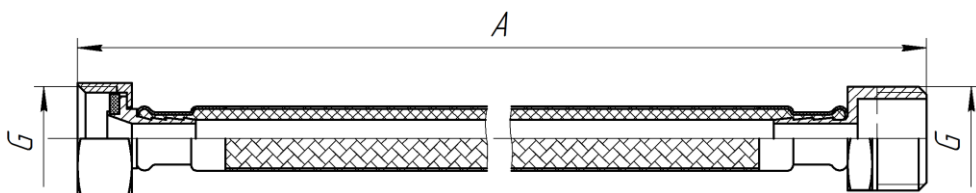


Рисунок 3 – Габаритные и присоединительные размеры подводки вн-нар

Таблица 4 - Размеры изделия вн-нар

Артикул	G "	A, см	Артикул	G "	A, см
05015	½	20	05022	½	120
05016	½	30	05023	½	150
05017	½	40	05024	½	180
05018	½	50	05025	½	200
05019	½	60	05026	½	250
05020	½	80	05027	½	300
05021	½	100	05028	½	350
			05029	½	400

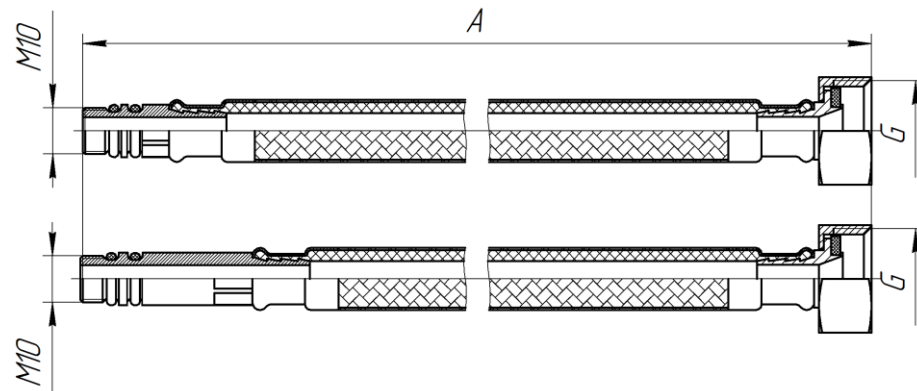


Рисунок 4 – Габаритные и присоединительные размеры подводки для смесителя

Таблица 5 - Размеры изделия для смесителя

Артикул	G "	A, см
05030	½	30
05031	½	40
05032	½	50
05033	½	60
05034	½	80
05035	½	100
05036	½	120
05037	½	150
05038	½	200

5. Принцип работы изделия

Накидная гайка (поз.1) и/или штуцер (поз.6) присоединяются к монтажным частям источника водоснабжения, создавая гибкое герметичное соединение для подачи воды от источника к устройству.

6. Ограничение условий применения.

- 1) Запрещено силовое воздействие (удары, сжатие) на подводку при монтаже и демонтаже.
- 2) Запрещено превышать момент затяжки (1,5 Н·м).
- 3) Запрещено перекручивать изделие.
- 4) Запрещено оказывать растягивающее усилие на изделие.
- 5) Запрещено протягивать изделие через отверстия с краями, способными его повредить.



ПРЕДОСТЕРЕЖЕНИЕ!

Не допускается использование гибкой подводки для применения в постоянном проточном режиме (вместо трубопроводов)!

7. Требования к монтажу и вводу в эксплуатацию

Монтаж изделия должен осуществлять только специалист, имеющий необходимые разрешения и допуск на данный вид работ, согласно СП 73.13330.2016. Не допускается использования рычажных ключей при монтаже или демонтаже. После монтажа узлы системы должны быть испытаны на герметичность.

Длина изделия выбирается из схемы подключения и минимального радиуса изгиба шланга.

Перед монтажом изделия необходимо произвести визуальный осмотр на предмет качества концевой арматуры, наличия прокладки, отсутствия повреждений резьбы и возможного наличия других дефектов, которые могут возникнуть при хранении и/или транспортировке изделия. Установка гибкой подводки с дефектами строго запрещена!

Установку изделия следует производить только на очищенные от загрязнений соединения.

Допускается изгиб подводки на величину не меньшую чем 5 её наружных диаметров!

Для герметизации и безопасности соединений необходимо использовать уплотнители резьбы.

После монтажа необходимо проверить герметичность резьбовых соединений визуально.



ПРЕДОСТЕРЕЖЕНИЕ!

Перед демонтажем подводки необходимо убедиться в полном перекрытии подающей среды!

8. Указания по эксплуатации и обслуживанию изделия

Изделие должно эксплуатироваться при условиях, изложенных в таблице технических характеристик. Необходимо руководствоваться нормами СП 73.13330.2016. Не допускается частичный или полный разбор изделия. В процессе эксплуатации изделия не допускается прохождение через шланг агрессивных сред к материалам изделия (минеральных масел, растворителей, жидких углеводородов и прочих жидкостей), воздействия высоких температур и абразивных чистящих средств на детали изделия.

Периодичность проверки составляет 6 календарных месяцев и заключается в проверке целостности изделия и герметичности затяжки соединений. Осмотр и проверка изделия должна проводиться специалистами коммунальных и водопроводных служб, имеющими необходимые разрешения и допуск на данный вид работ. Изделие, не прошедшее проверку, должно быть немедленно утилизировано.



ПРЕДОСТЕРЕЖЕНИЕ!

При нормальных условиях эксплуатации срок службы изделия составляет 10 лет, а гарантийный срок эксплуатации – 7 лет со дня сдачи объекта в эксплуатацию или продажи изделия конечному потребителю (при реализации изделий через торговую сеть). Гарантийный срок хранения изделия – 18 месяцев со дня изготовления.



ПРЕДОСТЕРЕЖЕНИЕ!

В целях предотвращения повреждений изделия вследствие неправильной установки запрещается использовать инструмент, оказывающий нагрузку сжатия на корпус (газовый ключ), осуществлять ударные нагрузки на изделие.



ПРЕДОСТЕРЕЖЕНИЕ!

Изделие может работать при высокой температуре.

ВНИМАНИЕ!



Запрещено любое воздействие веществ агрессивных к материалам изделия! Включая: щелочи, кислоты, любые хлорные соединения и т.д. Запрещено попадание чистящих средств на элементы подводки! Химическое воздействие разрушает детали изделия, это может привести к аварийной ситуации!

Таблица 5 - Характерные неисправности изделия и способы их устранения

Неисправность	Причина	Устранение
Изделие пропускает передаваемую среду	Недостаточное уплотнение соединений	Повторный монтаж с достаточным количеством уплотняющего материала
	Повреждение тела изделия	Замена изделия на новое
Невозможность монтажа изделия	Брак изготовления резьбовых соединений	Замена изделия на новое
	Излишнее количество уплотняющего материала	Повторный монтаж с достаточным количеством уплотняющего материала

9. Условия хранения и транспортировки изделия

Изделие должно храниться в фирменной упаковке предприятия-изготовителя в соответствии с условиями хранения 3 по ГОСТ 15150-69.

Транспортировка изделия должна осуществляться в соответствии с условиями 5 по ГОСТ 15150-69.

Температура хранения: от -10 °С до +40 °С.

10. Упаковка

При получении изделия проверьте упаковку на недовложения и само изделие на наличие повреждений, которые могли быть получены при транспортировке. Перед тем как утилизировать упаковку тщательно проверьте не остались ли в ней документы или мелкие детали.

Если полученное изделие не соответствует вашему заказу, обратитесь к поставщику изделия.

Если изделие повреждено при транспортировке, немедленно свяжитесь с транспортной компанией и сообщите поставщику изделия. Поставщик сохраняет за собой право тщательно осмотреть возможное повреждение.

11. Утилизация изделия

Утилизация изделия (переплавка, захоронение, перепродажа) должна производиться в порядке, предусмотренном Законами РФ от 04 мая 1999 г. № 96 - ФЗ "Об охране атмосферного воздуха" (с изменениями и дополнениями), от 24 июня 1998 г. № 89-ФЗ (с изменениями и дополнениями) "Об отходах производства и потребления", от 10 января 2002 № 7-ФЗ "Об охране окружающей среды" (с изменениями и дополнениями), а также другими российскими и региональными нормативно-правовыми актами, принятыми в исполнение указанных законов.

Содержание благородных металлов: **нет**

12. Гарантийные обязательства

Производитель гарантирует соответствие изделия требованиям безопасности при условии соблюдения потребителем правил транспортировки, хранения, монтажа и эксплуатации изделия.

Гарантия распространяется на все дефекты, возникшие по вине завода-изготовителя.

Гарантия не распространяется на дефекты, возникшие в случаях:

1. Нарушения потребителем правил транспортировки, хранения, монтажа и условий эксплуатации изделия;
2. Воздействия веществ, агрессивных к материалам изделия;
3. Воздействия на изделие чрезмерной физической силы;
4. Пожара, стихии и иных обстоятельств непреодолимой силы;
5. Постороннего вмешательства в конструкцию изделия.

Гарантия также не распространяется в случаях частичного/полного изменения, удаления или иного нарушения маркировки завода-изготовителя на изделии.

Изготовитель оставляет за собой право вносить в конструкцию изделия изменения, не влияющие на заявленные технические характеристики, описанные в настоящем паспорте.

Гарантийный срок хранения изделия – 18 месяцев со дня изготовления.

Гарантийный срок эксплуатации изделия – 7 лет со дня сдачи объекта в эксплуатацию или продажи изделия конечному потребителю (при реализации изделий через торговую сеть).

13. Гарантийное обслуживание изделия

Претензии к качеству товара могут быть предъявлены в течение всего гарантийного срока. В случае необоснованности претензии затраты на диагностику и экспертизу изделия оплачиваются потребителем (Покупателем). Затраты, связанные с монтажом, демонтажем и транспортировкой неисправного изделия в течение гарантийного срока, Покупателю не возмещаются.

При предъявлении претензий к качеству товара Покупатель должен предоставить следующий перечень документов:

1. Заявление в произвольной форме с указанием наименования организации/ФИО Покупателя, адреса организации/фактического адреса Покупателя, контактного телефона, наименования организации, производившей монтаж изделия, адреса установки изделия, наименования изделия и подробным описанием его неисправности.
2. Документ, подтверждающий покупку изделия (накладная, квитанция и т.п.).

3. Подробные фотографии изделия, подтверждающие его неисправность.
4. Акт гидравлического испытания системы, в которую монтировалось изделие.
5. Копию гарантийного талона со всеми заполненными графами.

Обращаем внимание, что изготовитель, импортёр или организация-продавец оставляет за собой право запросить у потребителя дополнительные документы, позволяющие определить причину неисправности и размер ущерба.

