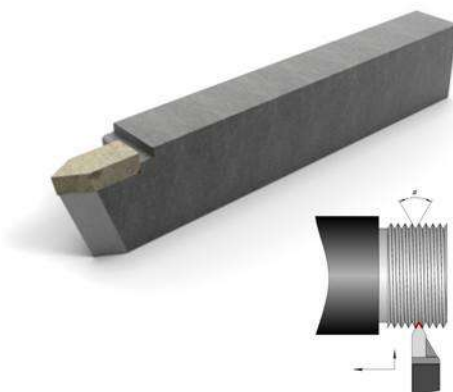
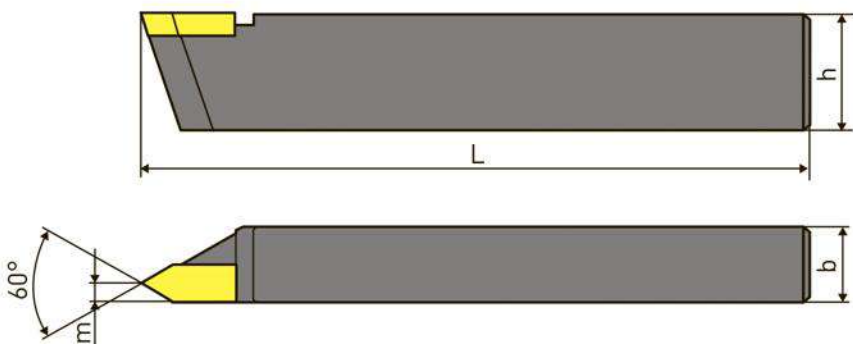


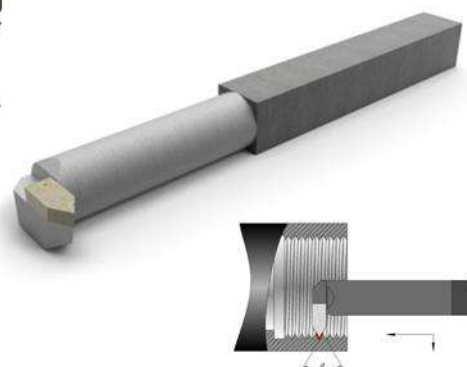
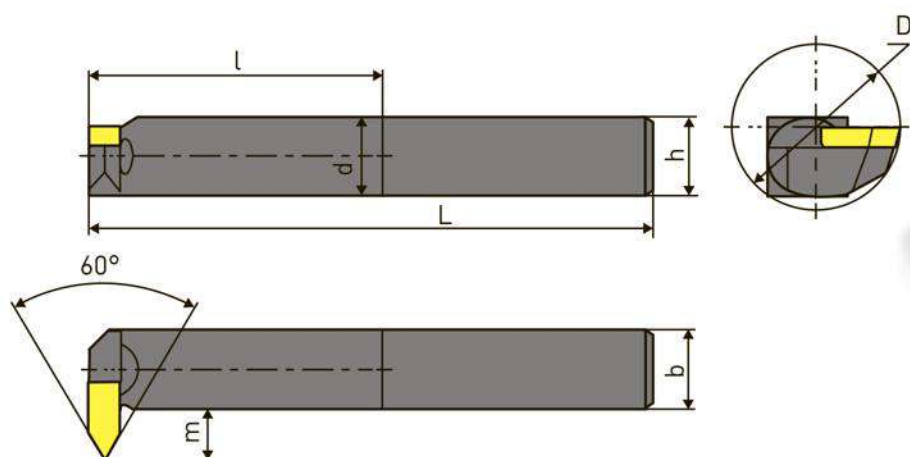
РЕЗЦЫ ТОКАРНЫЕ РЕЗЬБОВЫЕ. ГОСТ 18885-73

Тип 1 - резьбовые для наружной метрической резьбы



Обозначение	Сечение резца $h \times b$	L	m	Шаг резьбы
2660-0001	16X10	100	1,5	0,5-2,5
2660-0003	20X12	120	3	0,8-3,0
2660-0005	25X16	140	4	1,25-5
2660-0007	32X20	170	5	2,00-6,0

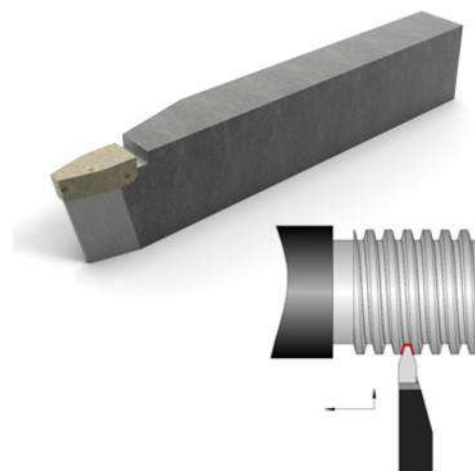
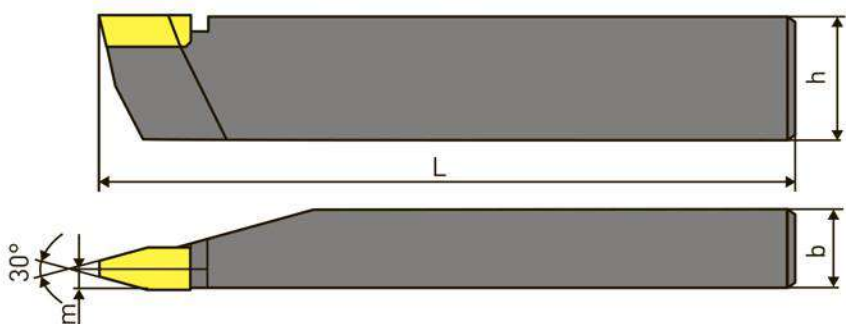
Тип 2 - резьбовые для внутренней метрической резьбы



Обозначение	Сечение резца $h \times b$	L	l	d	m	Шаг резьбы	D наименьший
2662-0001	10X10	120	40	10	4	0,75-2,50	18
2662-0003	12X12	140	50	12	5	1,0-3,0	24
2662-0005	16X16	170	60	16	9	1,5-4,0	30
2662-0007	20X20	200	80	20	12	2,0-5,0	42
2662-0009	25X25	240	100	25	14	3,0-6,0	52

РЕЗЦЫ ТОКАРНЫЕ РЕЗЬБОВЫЕ. ГОСТ 18885-73

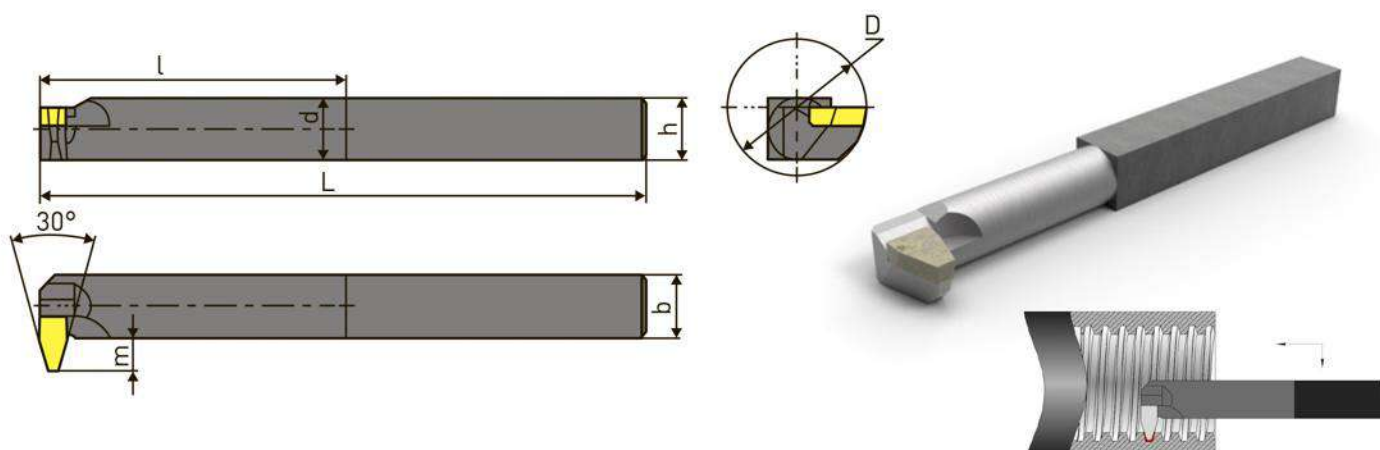
Тип 3 - резьбовые для наружной трапецеидальной резьбы



Резцы		Сечение резца hxb	L	m	Шаг резьбы
Для правой резьбы	Для левой резьбы				
Обозначение					
2664-0001	2664-0002	20X12	120	2	2
2664-0003	2664-0004				3
2664-0005	2664-0006			3	4
2664-0007	2664-0008				5
2664-0009	2664-0010	25X16	140	4	6
2664-0011	2664-0012				8
2664-0013	2664-0014			6	10
2664-0015	2664-0016	12			
2664-0017	2664-0018	32X20	170	8	16
2664-0019	2664-0020	40X25	200	10	20
2664-0021	2664-0022			12,5	24

РЕЗЦЫ ТОКАРНЫЕ РЕЗЬБОВЫЕ. ГОСТ 18885-73

Тип 4 - резцовые для внутренней трапецеидальной резьбы



Резцы		Сечение резца h*b	L	l	d	m	Шаг резьбы	D наименьший
Для правой резьбы	Для левой резьбы							
Обозначение								
2666-0001	2666-0002	10X10	120	40	10	4	2	16
2666-0003	2666-0004						4	
2666-0005	2666-0006	12X12	140	50	12	4	2	22
2666-0007	2666-0008						5	
2666-0009	2666-0010						8	
2666-0011	2666-0012	16X16	170	60	16	6	3	30
2666-0013	2666-0014						6	
2666-0015	2666-0016						10	
2666-0017	2666-0018	20X20	200	80	20	8	3	44
2666-0019	2666-0020						8	
2666-0021	2666-0022						12	
2666-0023	2666-0024	25X25	240	100	25	6	4	62
2666-0025	2666-0026						10	
2666-0027	2666-0028						15	