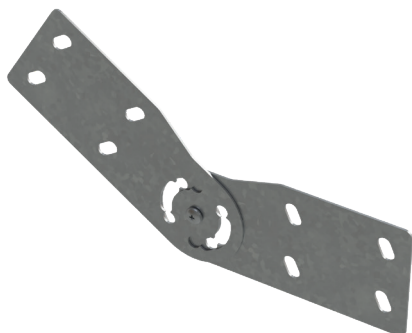


## КОМПЛЕКТ ШАРНИРНЫХ СОЕДИНИТЕЛЕЙ ДЛЯ ЛЕСТНИЧНОГО ЛОТКА LSH3 N

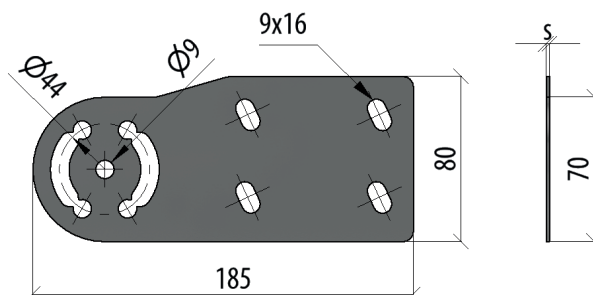
ИСПОЛЬЗУЕТСЯ ДЛЯ ИЗМЕНЕНИЯ НАПРАВЛЕНИЯ КАБЕЛЬНОЙ ТРАССЫ С ВЫСОТОЙ БОРТА 100 ММ В ВЕРТИКАЛЬНОЙ ПЛОСКОСТИ.



**ДОПОЛНИТЕЛЬНАЯ ИНФОРМАЦИЯ:** В комплект входит 2 пластины и метизы для соединения этих пластин между собой. Для соединения двух лотков необходимо использовать 2 комплекта.

**ЕДИНИЦА ИЗМЕРЕНИЯ:** Комплект.

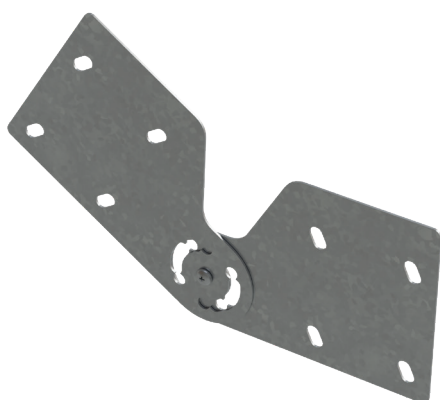
**КРАТНОСТЬ:** 1 к-т.



Артикул	Наименование	S	T	SZ	HD	RAL	INOX304	INOX316L
LSH3 N	Комплект шарнирных соединителей для лестничного лотка Н100 s:1,2 мм N	1,2	0,24	L042126	L042140	L042132	L042145	L042152
LSHS3 N	Комплект шарнирных соединителей для лестничного лотка Н100 s:1,5 мм N	1,5	0,30	L042160	L042168	L042164	L042172	L042176
LSHU3 N	Комплект шарнирных соединителей для лестничного лотка Н100 s:2,0 мм N	2	0,39	L034752	L041238	L042136	L042148	L042156

## КОМПЛЕКТ ШАРНИРНЫХ СОЕДИНИТЕЛЕЙ ДЛЯ ЛЕСТНИЧНОГО ЛОТКА LSH4 N

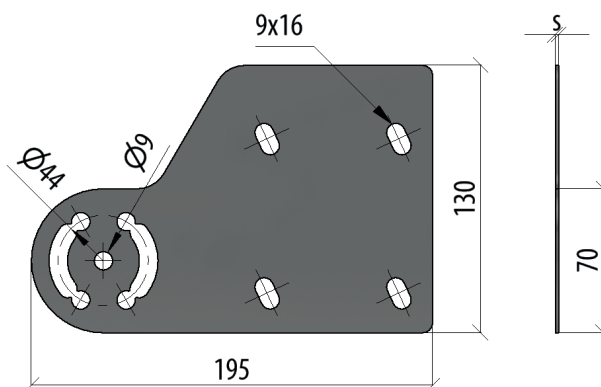
ИСПОЛЬЗУЕТСЯ ДЛЯ ИЗМЕНЕНИЯ НАПРАВЛЕНИЯ КАБЕЛЬНОЙ ТРАССЫ С ВЫСОТОЙ БОРТА 150 ММ В ВЕРТИКАЛЬНОЙ ПЛОСКОСТИ.



**ДОПОЛНИТЕЛЬНАЯ ИНФОРМАЦИЯ:** В комплект входит 2 пластины и метизы для соединения этих пластин между собой. Для соединения двух лотков необходимо использовать 2 комплекта.

**ЕДИНИЦА ИЗМЕРЕНИЯ:** Комплект.

**КРАТНОСТЬ:** 1 к-т.



Артикул	Наименование	S	T	SZ	HD	RAL	INOX304	INOX316L
LSH4 N	Комплект шарнирных соединителей для лестничного лотка Н150 s:1,2 мм N	1,2	0,37	L042127	L042141	L042133	L042146	L042153
LSHS4 N	Комплект шарнирных соединителей для лестничного лотка Н150 s:1,5 мм N	1,5	0,46	L042161	L042169	L042165	L042173	L042177
LSHU4 N	Комплект шарнирных соединителей для лестничного лотка Н150 s:2,0 мм N	2	0,60	L042129	L041239	L042137	L042149	L042157

**SZ** – оцинковка по методу Сендимира  
**HD** – горячий цинк

**RAL** – покраска в цвет палитры RAL  
**INOX** – нержавеющая сталь

**H** – высота  
**A** – исходная ширина

**B** – ширина перехода  
**L** – длина

**S** – толщина  
**T** – вес за кг/м