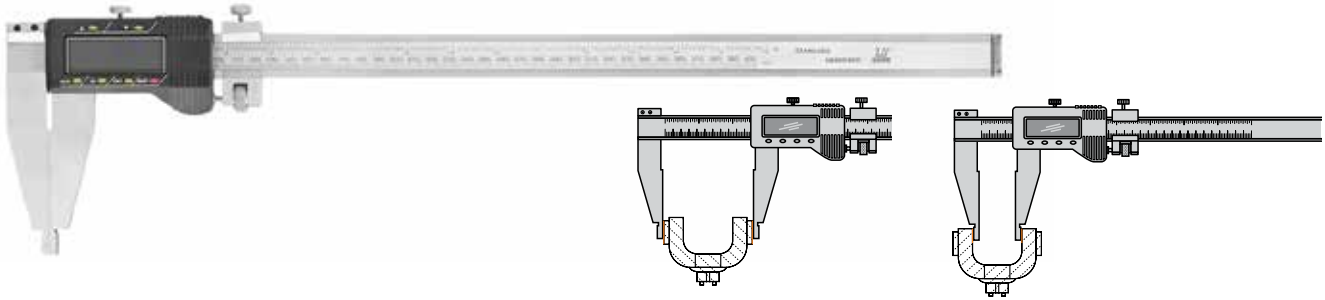


**ШТАНГЕНЦИРКУЛЬ ТИП 3 ЭЛЕКТРОННЫЙ (ШЦЦ-3)**

Штангенциркули с цифровым индикатором типа ШЦЦ-3 имеют односторонние губки с плоскими и цилиндрическими измерительными поверхностями для измерения наружных и внутренних размеров соответственно. Оснащен устройством тонкой подачи. Цифровой блок облегчает считывание показаний, обладает функцией установки на ноль в любом положении (что весьма удобно для относительных измерений), позволяет производить абсолютные и относительные измерения, имеет возможность производить измерения в дюймах. Для питания используется широко распространенный тип батареи (в комплекте имеется 1 запасная). Длина губок может быть разной в зависимости от модификации.



Могут оснащаться твердосплавными напайками (обозначаются ШЦЦ-3).

Код	Бренд	Наименование	Диапазон измерений, мм	Цена деления, мм	Длина губок, мм
75228	Калиброн	Штангенциркуль ШЦЦ-3 400	0-400	0,01	100
26290	Micron	Штангенциркуль ШЦЦ-3 400	0-400	0,01	200
34232	Micron	Штангенциркуль ШЦЦ-3 400	0-400	0,01	100
123667	SHAN	Штангенциркуль ШЦЦ-3 400	0-400	0,01	100
45652	ЧИЗ	Штангенциркуль ШЦЦ-3 400	0-400	0,01	100
34233	Micron	Штангенциркуль ШЦЦ-3 400	0-400	0,01	125
100860	ЧИЗ	Штангенциркуль ШЦЦ-3 400	0-400	0,01	125
96625	ЧИЗ	Штангенциркуль ШЦЦ-3 400	0-400	0,01	150
34234	Micron	Штангенциркуль ШЦЦ-3 400	0-400	0,01	150
45653	ЧИЗ	Штангенциркуль ШЦЦ-3 400	0-400	0,01	200
30974	Micron	Штангенциркуль ШЦЦ-3 400	0-400	0,01	250
100861	ЧИЗ	Штангенциркуль ШЦЦ-3 400	0-400	0,01	250
125452	SHAN	Штангенциркуль ШЦЦТ-3 400	0-400	0,01	100
34235	Micron	Штангенциркуль ШЦЦ-3 500	0-500	0,01	100
75229	Калиброн	Штангенциркуль ШЦЦ-3 500	0-500	0,01	100
123668	SHAN	Штангенциркуль ШЦЦ-3 500	0-500	0,01	100
45654	ЧИЗ	Штангенциркуль ШЦЦ-3 500	0-500	0,01	100
134793	ЧИЗ	Штангенциркуль ШЦЦ-3 500	0-500	0,01	125
34236	Micron	Штангенциркуль ШЦЦ-3 500	0-500	0,01	150
57498	ЧИЗ	Штангенциркуль ШЦЦ-3 500	0-500	0,01	150
34237	Micron	Штангенциркуль ШЦЦ-3 500	0-500	0,01	200
45655	ЧИЗ	Штангенциркуль ШЦЦ-3 500	0-500	0,01	200
61393	ЧИЗ	Штангенциркуль ШЦЦ-3 500	0-500	0,01	250
30975	Micron	Штангенциркуль ШЦЦ-3 500	0-500	0,01	250
100862	ЧИЗ	Штангенциркуль ШЦЦ-3 600	0-600	0,01	250
26291	Micron	Штангенциркуль ШЦЦ-3 600	0-600	0,01	250
34238	Micron	Штангенциркуль ШЦЦ-3 630	0-630	0,01	100
123669	SHAN	Штангенциркуль ШЦЦ-3 630	0-630	0,01	100
45656	ЧИЗ	Штангенциркуль ШЦЦ-3 630	0-630	0,01	100
134794	ЧИЗ	Штангенциркуль ШЦЦ-3 630	0-630	0,01	125
96632	ЧИЗ	Штангенциркуль ШЦЦ-3 630	0-630	0,01	150
96635	ЧИЗ	Штангенциркуль ШЦЦ-3 630	0-630	0,01	200
34239	Micron	Штангенциркуль ШЦЦ-3 800	0-800	0,01	125