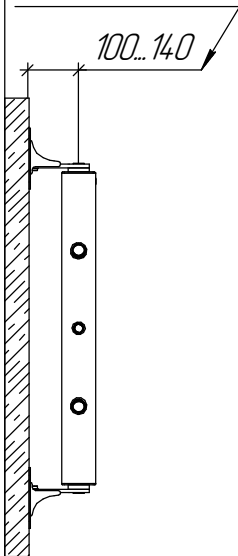
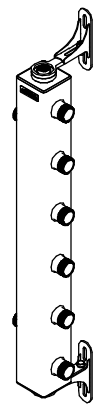
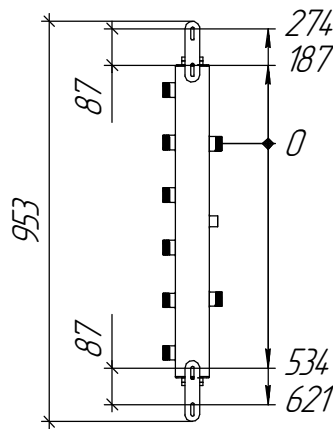


Регулируемый вылет оси трубопровода от стены



Монтажные размеры



Основные характеристики

Рабочее давление, бар 6
 Материал изготовления коллектора Конструкционная сталь 09Г2С
 Наружная поверхность Черный муар металлук
 Упаковка Картонная коробка, защитные заглушки GIDRUSS
 Монтажные элементы в к-те поставки К.ТGR

Изм.	Колуч.	Лист	№ док.	Подп.	Дата
					23.10.2023