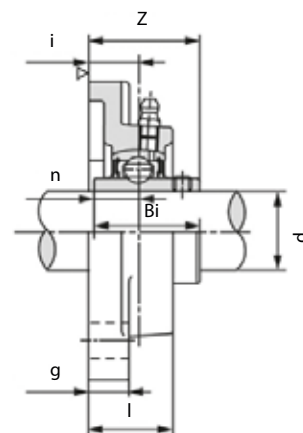
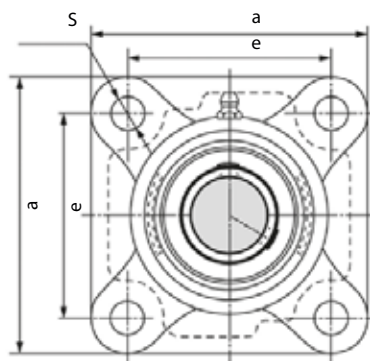


## UCF

Подшипниковый узел  
с квадратным фланцем



Артикул	Диаметр вала, d, мм	Допустимая динамическая нагрузка C (N)	Допустимая статическая нагрузка Co (N)	Размеры, мм									Крепежный размер	Вес, кг
				a	e	i	g	l	s	z	Bi	n		
UCF201	12	12160	6318	86	64	15	12	25,5	12	33,3	31	12,7	M10	0,60
UCF202	15	12160	6318	86	64	15	12	25,5	12	33,3	31	12,7	M10	0,59
UCF203	17	12160	6318	86	64	15	12	25,5	12	33,3	31	12,7	M10	0,58
UCF204	20	12160	6318	86	64	15	12	25,5	12	33,3	31	12,7	M10	0,56
UCF205	25	13300	7457	95	70	16	14	27	12	35,8	34,1	14,3	M10	0,80
UCF206	30	18525	10735	108	83	18	14	31	12	40,2	38,1	15,9	M10	1,12
UCF207	35	24415	14630	117	92	19	16	34	14	44,4	42,9	17,5	M12	1,46
UCF208	40	27645	16910	130	102	21	16	36	16	51,2	49,2	19	M14	1,84
UCF209	45	32395	20235	137	105	22	18	38	16	52,2	49,2	19	M14	2,15
UCF210	50	33345	22135	143	111	22	18	40	16	54,6	51,6	19	M14	2,42
UCF211	55	41230	27930	162	130	25	20	43	19	58,4	55,6	22,2	M16	3,31
UCF212	60	49780	34390	175	143	29	20	48	19	68,7	65,1	25,4	M16	4,28
UCF213	65	54340	38095	187	149	30	22	50	19	69,7	65,1	25,4	M16	4,99
UCF214	70	59090	41895	193	152	31	22	54	19	75,4	74,6	30,2	M16	5,85
UCF215	75	64030	45885	200	159	34	22	56	19	78,5	77,8	33,3	M16	6,91
UCF216	80	69065	50350	208	165	34	22	58	23	83,3	82,6	33,3	M20	7,50
UCF217	85	79800	58805	220	175	36	24	63	23	87,6	85,7	34,1	M20	9,66
UCF218	90	91295	67925	235	187	40	24	68	23	96,3	96	39,7	M20	12,06