

CMS(L)25-12T1M-IS

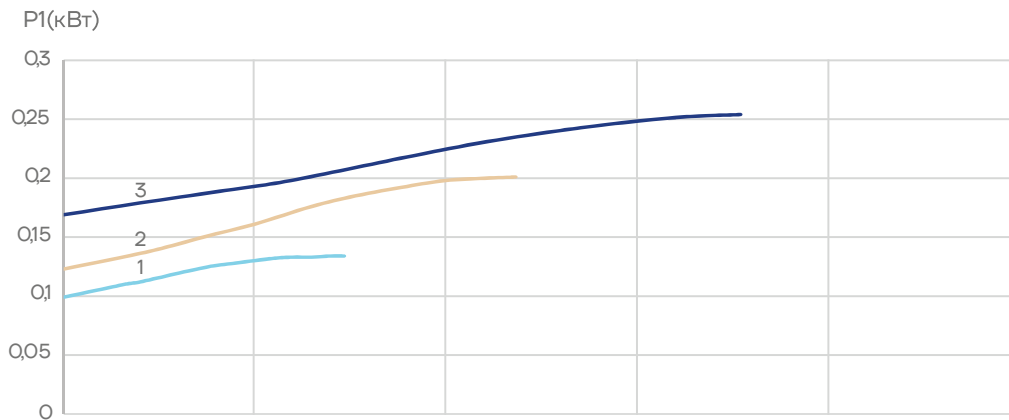
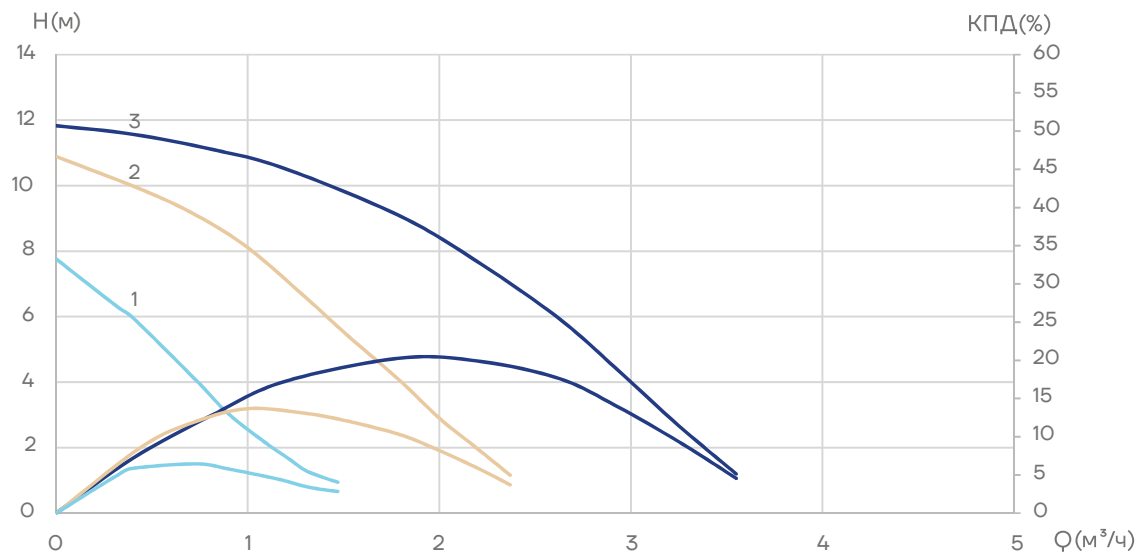


Насосы CMS(L)-IS – вертикальные одноступенчатые циркуляционные насосы с патрубками типа «in-line» с мокрым ротором. Отличительными особенностями насоса являются: низкий уровень шума, энергоэффективность, длительный срок службы, простота в установке и обслуживании. Агрегат состоит из проточной части и двигателя с мокрым ротором. Насосная часть включает в себя рабочее колесо из полимера (PPO) и корпус из нержавеющей стали (SS304). Двигатель состоит из статора, ротора, клеммной коробки и переключателя скоростей вращения. Охлаждение элементов двигателя осуществляется за счет внутренней циркуляции перекачиваемой жидкости. Упорный и радиальные подшипники выполнены из износостойких материалов: карбид кремния и керамика.

Классификация:	CMS(L)-IS – Циркуляционный насос с мокрым ротором
Частота:	50 Гц
Макс. рабочее давление:	10 бар
Рабочая температура:	+2 ~ +110
Температура окружающей среды:	≤ 40
Класс защиты:	IP 44
Класс изоляции:	H
Напряжение:	1x220В
Плотность рабочей среды:	≤1 000 кг/м ³
Входной присоединительный размер:	G1 1/2
Выходной присоединительный размер:	G1 1/2
Охлаждение:	Перекачиваемая среда
Номинальная мощность:	150/230/270 Вт
Номинальный ток:	0.70/1.00/1.20 А
Максимальный расход:	3.55 м ³ /ч
Максимальный напор:	11.83 м
Материал корпуса:	Нержавеющая сталь SS304
Материал рабочего колеса:	Полимер
Масса насоса:	4.1 кг

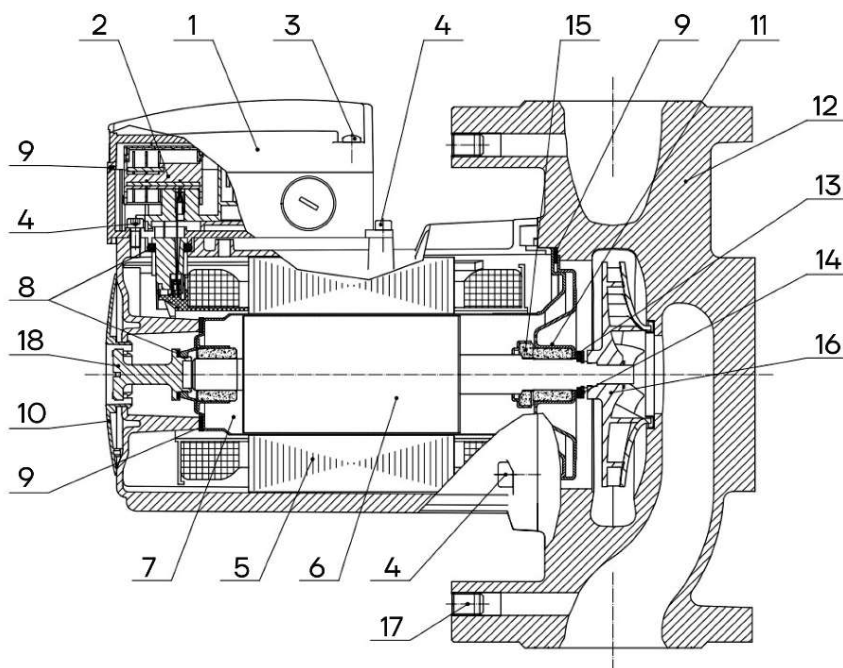
CMS(L)25-12T1M-IS

Графические характеристики



CMS(L)25-12T1M-IS

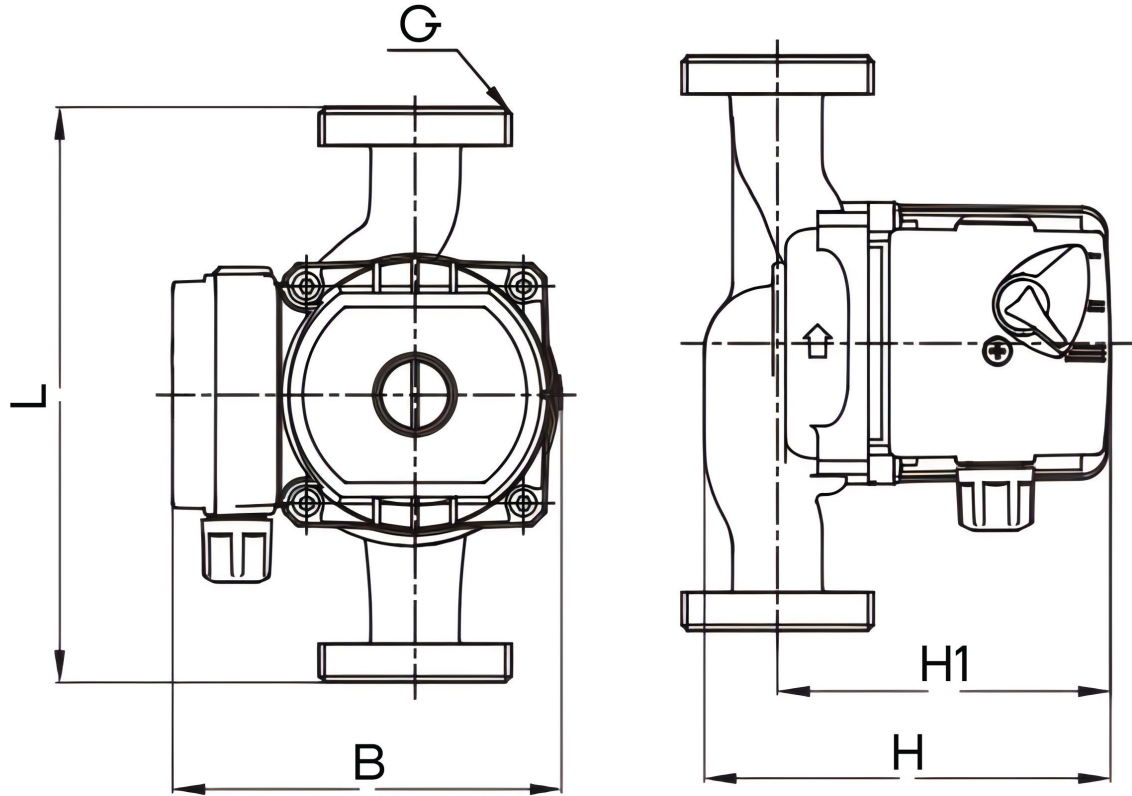
Конструкция



№	Наименование	Материал
1	Клеммная коробка	Полимерный сплав PA66/PS
2	Модуль контроля скорости	Полимерный сплав PA66/PS
3	Винт	Нержавеющая сталь
4	Винт с цилиндрической головкой	Нержавеющая сталь
5	Статор	Медная обмотка/алюминиевый корпус
6	Ротор	Керамика
7	Гильза ротора	Нержавеющая сталь
8	Радиальный подшипник	Керамика
9	Уплотнительное кольцо	EPDM
9	Уплотнительная прокладка	EPDM
10	Фирменная табличка	Полимер PA66
11	Крышка гильзы	Нержавеющая сталь
11	Радиальный подшипник	Керамика
12	Корпус насоса	Нержавеющая сталь
13	Шайба	PTFE
14	Стопорная шайба	Нержавеющая сталь
15	Упорный подшипник	Карбид кремния + нержавеющая сталь
16	Рабочее колесо	Полимер PPO
17	Установочный винт	Нержавеющая сталь
18	Винт воздушного клапана	Латунь

CMS(L)25-12T1M-IS

Габаритные размеры



Модель	H, мм	H1, мм	L, мм	G, мм	B, мм	Присоединение	Масса, кг
CMS(L)25-12T1M-IS	150	130	180	1½"	150	1½"-1"	4.1