

ТОРГОВЫЙ ДОМ
ЕНИСЕЙПРОМ
ПРОФЕССИОНАЛЬНО КАЧЕСТВЕННО

ПАСПОРТ ИЗДЕЛИЯ

1. Общие сведения об изделии

Наименование изделия: Задвижка стальная клиновая с выдвижным шпинделем «ENISEY» РУ 1,6 МПа (16 кгс/см²)

Обозначение изделия: 30с41нж

Предприятие-изготовитель: ООО «Торговый Дом Енисейпром»

Назначение: Задвижка предназначена для установки в качестве запорного устройства на трубопроводах по транспортировке жидких и газообразных сред.

Присоединение к трубопроводу: Фланцевое

Номер изделия: _____

Дата изготовления: _____

Сертификат соответствия: №ТС RU C-RU.АБ53.В.08696/23, Серия RU №0419240, срок действия до 05.12.2028г.

2. Комплектность.

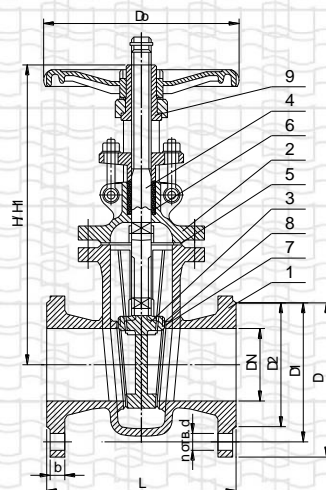
Задвижка в сборе: 1 шт.

Паспорт на изделие: 1 экземпляр на изделие

Руководство по эксплуатации: 2 экземпляра на партию изделий

3. Основные технические характеристики

| Наименование параметра | Показатель | | |
|--|---|-----|-----|
| Условный проход DN, мм | 300 | 350 | 400 |
| Масса изделия, кг | 195 | 284 | 386 |
| Давление номинальное МПа (кгс/см ²) | 1,6 (16 кгс/см ²) | | |
| Давление гидроиспытаний МПа (кгс/см ²) | 2,4 (24 кгс/см ²) | | |
| Температура рабочей среды Т, не более, °С | 425°С | | |
| Климатическое исполнение по ГОСТ15150-69 | У, категория 1 | | |
| Температура окружающей среды, °С | от - 40° до + 40°С | | |
| Пропуск среды в затворе | По классу А ГОСТ9544-2015 | | |
| Испытательная среда | Вода | | |
| Рабочая среда | вода, пар, нефть, жидкие и газообразные нефтепродукты | | |
| Привод – шпинделя | маховик | | |
| Изготовление и поставка по ТУ | ТУ 28.14.13-002-65597902-2023 | | |
| Тип присоединения к трубопроводу | фланцевое | | |

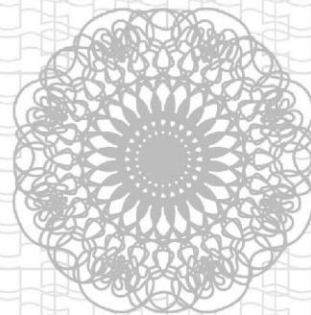


4. Устройство, размеры, материал основных деталей

| № поз. | Наименование детали | Марка материала |
|--------|--|-----------------|
| 1 | Корпус | Ст. 25Л |
| 2 | Крышка | Ст. 25Л |
| 3 | Клин | Ст. 25Л |
| 4 | Шпиндель | Ст. 20Х13 |
| 5 | Прокладка | ТРГ |
| 6 | Набивка сальника | ТРГ |
| 7 | Материал уплотнительных поверхностей корпуса | Ст. 20Х13 |
| 8 | Материал уплотнительных поверхностей клина | Ст. 20Х13 |
| 9 | Резьбовая втулка | Бр. АЖ9-4-32 |

5. Габаритные размеры изделия

| Дn (мм) | L | D | D ₁ | D ₂ | b-h | dotв-n | H | H ₁ | D ₀ | Вес (кг) |
|---------|-----|-----|----------------|----------------|------|--------|------|----------------|----------------|----------|
| 300 | 500 | 460 | 410 | 375 | 30-4 | 25-12 | 1070 | 1391 | 500 | 195 |
| 350 | 550 | 520 | 470 | 435 | 34-4 | 25-16 | 1178 | 1535 | 500 | 284 |
| 400 | 600 | 580 | 525 | 485 | 36-4 | 30-16 | 1321 | 1732 | 560 | 386 |



6. Указания мер безопасности

- 6.1. К монтажу, эксплуатации и обслуживанию задвижек допускается персонал, изучивший устройство задвижек, правила техники безопасности, требования настоящего ТУ, и имеющий навыки работы с запорной арматурой.
- 6.2. Обслуживающий персонал, производящий регламентные работы, разборку, сборку и ремонт задвижки, должен пользоваться исправным инструментом, иметь индивидуальные средства защиты и соблюдать требования пожарной безопасности.
- 6.3. Для обеспечения безопасной работы задвижек категорически запрещается:
- использовать задвижки на рабочие параметры, превышающие указанные;
 - эксплуатировать задвижки при отсутствии эксплуатационной документации;
 - производить работы по устранению дефектов всех видов при наличии давления среды в трубопроводе;
 - эксплуатировать задвижки при наличии протечек транспортируемой среды в окружающую среду.

7. Подготовка к работе, порядок работы и техническое обслуживание

- 7.1. Задвижки должны использоваться строго по назначению в соответствии с указанными рабочими параметрами.
- 7.2. В процессе эксплуатации, пуско-наладочных и ремонтных работ задвижек не допускается использовать в качестве регулирующего устройства.
- 7.3. Задвижки должны устанавливаться в месте доступном для осмотра и обслуживания при эксплуатации.
- 7.4. Для удобства обслуживания и осмотра рекомендуется устанавливать задвижки в следующих рабочих положениях:
- вертикальном (при положении маховика вверх);
 - горизонтальном (при положении маховика с отклонением от вертикали не более 90°).
- 7.5. Перед установкой задвижки необходимо:
- очистить (продуть) трубопроводы от грязи, песка, окалины;
 - произвести расконсервацию задвижки, снять заглушки с проходных отверстий, удалить антикоррозионную смазку из магистральных проходов.
- 7.6. Задвижки должны устанавливаться на трубопровод соосно, без перекосов, с полным совпадением болтовых отверстий фланцев.
- 7.7. Затвор задвижки при эксплуатации необходимо поднимать полностью до верхнего упора и плотно закрывать вручную, без применения добавочных рычагов.
- 7.8. Для своевременного выявления и устранения неисправностей необходимо периодически подвергать задвижку осмотру и проверке. Осмотр производится в соответствии с правилами и нормами, принятыми на предприятии, эксплуатирующем задвижки.
- 7.9. Смазку трущихся поверхностей менять не менее двух раз в год при переводе оборудования на летний и зимний периоды эксплуатации задвижек.

8. Правила хранения

- 8.1. До монтажа задвижки должны храниться в складских помещениях или под навесом, защищающих их от загрязнения и атмосферных осадков, обеспечивающих сохранность упаковки, исправность задвижки в течение гарантийного срока.
- 8.2. При длительном хранении (более 6 месяцев с момента изготовления) задвижки необходимо периодически (не реже 2-х раз в год) осматривать, удаляя наружную грязь, ржавчину и заменяя антикоррозионную смазку.
- 8.3. Проходные отверстия задвижек должны быть закрыты надежно закрепленными заглушками, снимать которые необходимо перед монтажом.
- 8.4. При хранении рекомендуется вертикальное положение задвижек (стойкой вверх) со снятым маховиком.

9. Свидетельство о приемке и консервации

Задвижка соответствует ТУ 28.14.13-002-65597902-2023 и признана годной к эксплуатации

Дата консервации: _____

Срок консервации – 3 года.

10. Гарантия изготовителя

Изготовитель гарантирует соответствие задвижек стальным клиновым требованиям безопасности при условии соблюдения потребителями правил использования, хранения, монтажа и эксплуатации.

Гарантийный срок эксплуатации 12 месяцев со дня ввода в эксплуатацию, но не более 18 месяцев со дня продажи конечному потребителю.

Гарантийная наработка 500 циклов в пределах гарантийного срока эксплуатации.

Гарантийные обязательства аннулируются, при: 1) отсутствие паспорта на изделие; 2) нанесение механических повреждений, влияющих на работоспособность изделия; 3) разборки и ремонта изделия; 4) несоблюдение условий эксплуатации и монтажа.

Отметка ОТК _____
подпись, дата, фамилия

Адрес: Россия, 660079, г. Красноярск, ул. 60 лет Октября, 172

тел/факс +7(391) 237-37-37

e-mail: info@eep24.ru

www.eep24.ru