



Промруков

Русский производитель электрики

КРЕПЕЖ-СКОБА ПЛАСТИКОВАЯ



Для монтажа проводки в гофрированных и гладких трубах, водопроводных и нагревательных труб системы «теплый пол», и прочих работ по прокладке инженерных сетей на горизонтальных и вертикальных поверхностях.

- Фиксируется на стволе монтажного пистолета, что облегчает процесс монтажа;
- Позволяет прижать трубу вплотную к стене, что дает минимальную высоту кабельной линии;
- Выдерживает высокие нагрузки как во время монтажа, так и в процессе эксплуатации;
- Подходит как для прямого монтажа, так и для классического с применением дюбелей и саморезов.



**ПРЯМОЙ
МОНТАЖ**
Выбор профессионалов



Крепеж-скоба пластиковая



Безгалогенность



Климатическое исполнение



Прямой монтаж



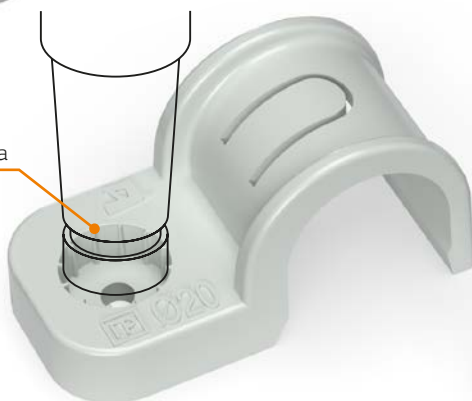
○ Цвет: белый, RAL 9003

● Цвет: серый, RAL 7035

● Цвет: чёрный, RAL 9005



Фиксация на стволе монтажного пистолета



Рекомендованный диаметр ствола: 11 мм

Рекомендованный режим:
с минимальным заглублением гвоздя

Пластичный язычок с выступом противодействует проскальзыванию гофрированных труб



Широкое основание увеличивает контакт с поверхностью стены

Диаметр, мм	Цвет	Количество в упаковке, шт	Количество в транспортировочной коробке, шт.	Артикул
16	○ белый	50	750	PR13.0376
16	● серый	50	750	PR13.0368
16	● чёрный	50	750	PR13.0372
20	○ белый	50	600	PR13.0377
20	● серый	50	600	PR13.0369
20	● чёрный	50	600	PR13.0373
25	○ белый	50	450	PR13.0378
25	● серый	50	450	PR13.0370
25	● чёрный	50	450	PR13.0374
32	○ белый	25	375	PR13.0379
32	● серый	25	375	PR13.0371
32	● чёрный	25	375	PR13.0375

Технические параметры

Технические условия	ТУ 22.21.21-001-52715257-2017
Климатическое исполнение по ГОСТ 15150-69	УХЛ2
Температура монтажа	от -5°C до +50°C
Температура эксплуатации	от -25°C до +60°C
Материал	Ударопрочный пластик
Упаковка	Индивидуальная упаковка — полиэтиленовый пакет Для транспортировки — коробка из гофрированного картона
Гарантийный срок эксплуатации	Гарантийный срок эксплуатации — 24 месяца со дня ввода в эксплуатацию, не более 30 месяцев со дня изготовления
Установленный срок службы до замены	не менее 25 лет

Крепеж-скоба пластиковая



Безгалогенность



Климатическое исполнение



Прямой монтаж



○ Цвет: белый, RAL 9003

● Цвет: серый, RAL 7035

● Цвет: чёрный, RAL 9005

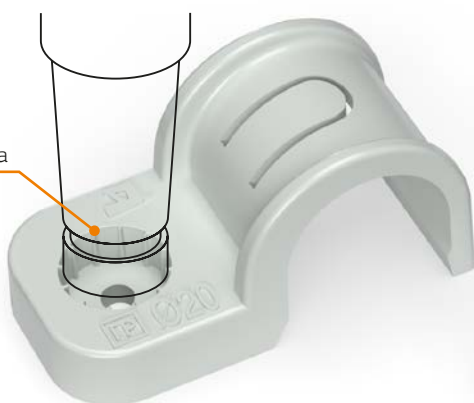


Рекомендованный диаметр ствола: 11 мм

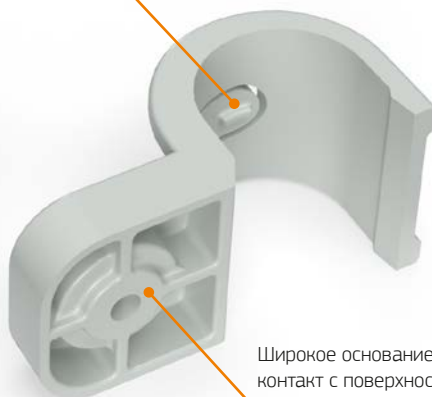
Рекомендованный режим:
с минимальным заглублением гвоздя

Пластичный язычок с выступом противодействует проскальзыванию гофрированных труб

Фиксация на стволе
монтажного пистолета



Широкое основание увеличивает
контакт с поверхностью стены



Диаметр, мм	Цвет	Количество в упаковке, шт	Количество в транспортировочной коробке, шт.	Артикул
16	○ белый	50	750	PR13.0376
16	● серый	50	750	PR13.0368
16	● чёрный	50	750	PR13.0372
20	○ белый	50	600	PR13.0377
20	● серый	50	600	PR13.0369
20	● чёрный	50	600	PR13.0373
25	○ белый	50	450	PR13.0378
25	● серый	50	450	PR13.0370
25	● чёрный	50	450	PR13.0374
32	○ белый	25	375	PR13.0379
32	● серый	25	375	PR13.0371
32	● чёрный	25	375	PR13.0375

Технические параметры

Технические условия	ТУ 22.21.21-001-52715257-2017
Климатическое исполнение по ГОСТ 15150-69	УХЛ2
Температура монтажа	от -5°C до +50°C
Температура эксплуатации	от -25°C до +60°C
Материал	Ударопрочный пластик
Упаковка	Индивидуальная упаковка — полиэтиленовый пакет Для транспортировки — коробка из гофрированного картона
Гарантийный срок эксплуатации	Гарантийный срок эксплуатации — 24 месяца со дня ввода в эксплуатацию, не более 30 месяцев со дня изготовления
Установленный срок службы до замены	не менее 25 лет