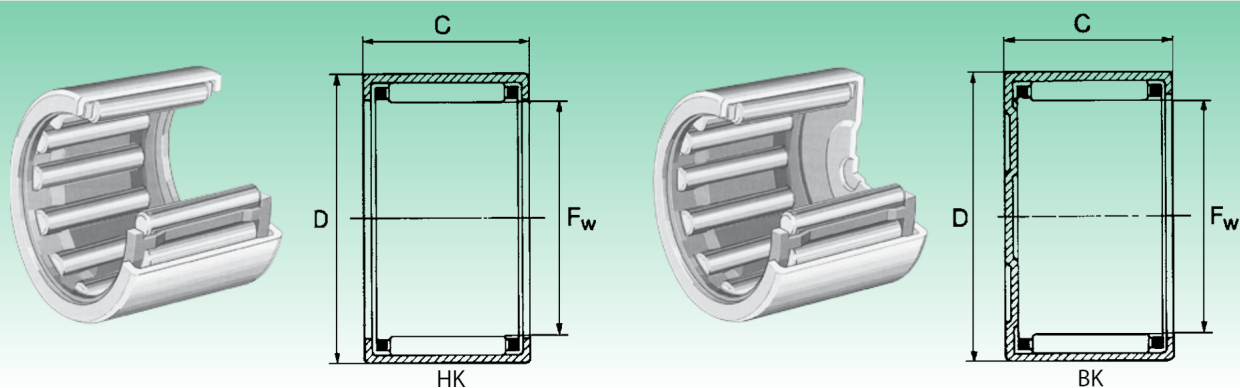
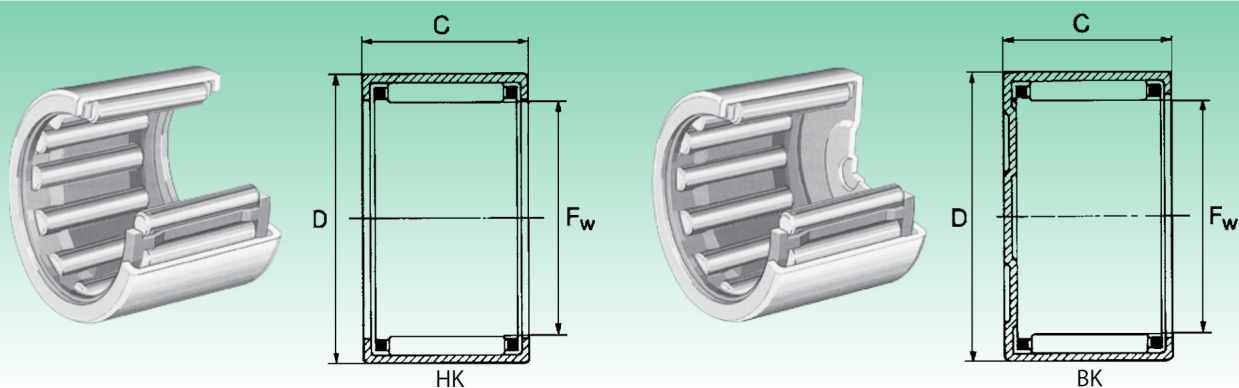


Закртыые игольчатые роликотодшипники со штампованным наружным кольцом (серия ВК)



Durchmesser der Welle (mm) Диаметр вала (мм)	Kurzzzeichen Обозначение				Abmessungen (mm) Размеры (мм)			Tragzahl (N) Коэффициент нагрузки (H)		Grenzdrehzahl Предельная скорость Öl (max. Drehzahl) Масло (макс. к-во оборотов)
	Nadelhülsen Роликовые игольчатые подшипники с открытыми торцами	Gewicht (g) Вес (г)	Nadelbüchsen Роликовые игольчатые подшипники с закрытыми торцами	Gewicht (g) Вес (г)	Fw	D	C	dynamisch C Динамическая C	statisch C ₀ Статическая C ₀	
3	HK 0306 TN	1	BK 0306 TN	1	3	6.5	6	1 170	800	43 700
4	HK 0408 TN	1.6	BK 0408 TN	1.8	4	8	8	1 690	1 240	39 000
5	HK 0509	2	BK 0509	2.1	5	9	9	2 280	1 890	36 000
6	HK 0606	1.8	-	-	6	10	6	2 100	1 700	34 500
	HK 0608	2.1	BK 0608	2.2	6	10	8	1 900	1 570	33 200
	HK 0609	2.2	BK 0609	2.6	6	10	9	2 700	2 470	33 200
7	HK 0709	2.3	BK 0709	2.9	7	11	9	2 950	2 800	29 400
8	HK 0808	2.7	BK 0808	3	8	12	8	2 600	2 470	26 600
	HK 0810	3	BK 0810	3.4	8	12	10	3 600	3 750	26 600
9	HK 0908	3	BK 0908	3.4	9	13	8	3 370	3 560	23 700
	HK 0910	4	BK 0910	4.3	9	13	10	4 050	4 400	23 700
	HK 0912	4.6	BK 0912	4.9	9	13	12	5 040	6 000	23 700
10	HK 1010	4.1	BK 1010	4.3	10	14	10	4 180	4 850	21 850
	HK 1012	4.8	BK 1012	5	10	14	12	5 200	6 450	21 850
	HK 1015	6	BK 1015	6.2	10	14	15	6 450	8 350	21 850
12	HK 1210	4.6	BK 1210	5.2	12	16	10	4 700	5 900	19 000
	HK 1212	9	BK 1212	10	12	18	12	6 150	6 900	18 000
13	HK 1311	8.5	-	-	13	19	11	6 300	6 300	14 000
	HK 1312	8.9	BK 1312	11.2	13	19	12	6 450	7 500	17 000
14	HK 1412	10.5	BK 1412	12	14	20	12	6 800	8 000	15 200
15	HK 1512	11.1	BK 1512	12.7	15	21	12	7 500	8 950	15 200
	HK 1516	15	BK 1516	16.5	15	21	16	9 950	13 700	15 200
	HK 1522 - ZW	20.4	BK 1522	22	15	21	22	12 700	18 500	15 200
16	HK 1612	11.7	BK 1612	13.8	16	22	12	7 200	9 200	14 200
	HK 1616	15.8	BK 1616	17.6	16	22	16	10 300	14 500	14 200
	HK 1622 - ZW	21.7	BK 1622	23.4	16	22	22	12 450	18 400	14 200
17	HK 1712	12.2	BK 1712	14.5	17	23	12	7 500	9 750	13 300
	HK 1718	19	-	-	17	23	18	9 500	10 600	10 000
18	HK 1812	13.1	BK 1812	14.9	18	24	12	7 700	10 350	12 350
	HK 1816	17.5	BK 1816	19.9	18	24	16	11 000	16 400	12 350
20	HK 2010	11.8	BK 2010	14	20	26	10	6 100	7 800	11 400
	HK 2012	14.1	BK 2012	16.7	20	26	12	8 200	11 500	11 400
	HK 2016	19.3	BK 2016	22.3	20	26	16	12 000	19 100	11 400
	HK 2020	24.1	BK 2020	27.1	20	26	20	14 900	24 700	11 400
	HK 2030 - ZW	34.7	BK 2030	37.4	20	26	30	20 700	38 000	11 400

Закрывающиеся игольчатые роликоподшипники со штампованным наружным кольцом (серия BK)



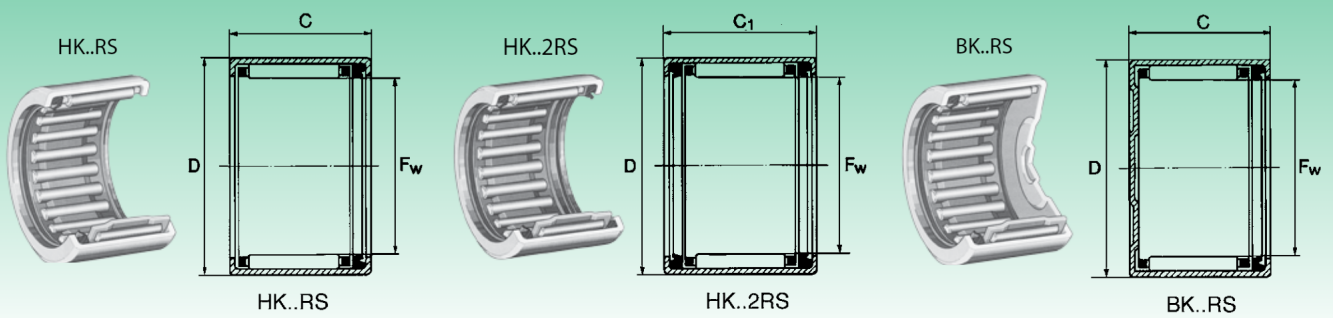
Durchmesser der Welle (mm) Диаметр вала (мм)	Kurzzzeichen Обозначение				Abmessungen (mm) Размеры (мм)			Tragzahl (N) Коэффициент нагрузки (Н)		Grenzdrehzahl Предельная скорость Öl (max. Drehzahl) Масло (макс. к-во оборотов)
	Nadelhülsen Роликовые игольчатые подшипники с открытыми торцами	Gewicht (g) Вес (г)	Nadelbüchsen Роликовые игольчатые подшипники с закрытыми торцами	Gewicht (g) Вес (г)	F _w	D	C	dynamisch C Динамическая C	statisch C ₀ Статическая C ₀	
22	HK 2210	12.3	-	-	22	28	10	7 100	9 950	10 450
	HK 2212	15	BK 2212	18.1	22	28	12	8 650	12 700	10 450
	HK 2216	20.9	BK 2216	24.3	22	28	16	12 700	21 000	10 450
	HK 2220	26.2	BK 2220	29.9	22	28	20	15 650	27 550	10 450
	HK 223218	21.9	-	-	22	32	18	19 800	34 000	9 000
25	HK 2512	20	BK 2512	23.2	25	32	12	10 450	14 450	9 500
	HK 2516	27.3	BK 2516	31	25	32	16	14 800	22 800	9 500
	HK 2520	34.1	BK 2520	38.7	25	32	20	18 900	31 350	9 500
	HK 2524	-	-	-	25	32	24	-	-	-
	HK 2526	44.8	BK 2526	49	25	32	26	24 200	42 750	9 500
	HK 2538 - ZW	64.7	BK 2538	69	25	32	38	32 300	62 700	9 500
28	HK 2816	30.1	BK 2816	34.1	28	35	16	15 600	25 200	8 550
	HK 2820	37.6	BK 2820	43	28	35	20	19 850	34 200	8 550
30	HK 3012	24	BK 3012	27.9	30	37	12	11 500	17 300	8 100
	HK 3016	32	BK 3016	37.1	30	37	16	16 350	27 550	8 100
	HK 3020	40.1	BK 3020	46.5	30	37	20	20 900	37 500	8 100
	HK 3022	42	-	-	30	37	22	24 500	45 000	8 100
	HK 3026	52.9	BK 3026	59.4	30	37	26	26 600	51 300	8 100
	HK 3038 - ZW	76.1	BK 3038	82.5	30	37	38	35 600	75 000	8 100
32	HK 3220	40.6	-	-	32	39	20	22 500	42 000	7 300
	HK 3224	50.7	-	-	32	39	24	25 500	52 000	7 300
35	HK 3512	27.7	BK 3512	32.9	35	42	12	12 450	20 250	7 150
	HK 3516	36.9	BK 3516	43.8	35	42	16	17 750	31 850	6 200
	HK 3520	46.1	BK 3520	54.8	35	42	20	22 600	43 700	6 150
40	HK 4012	31.1	BK 4012	38.2	40	47	12	13 300	23 100	6 200
	HK 4016	41.4	BK 4016	51	40	47	16	19 000	36 600	6 200
	HK 4020	51.8	BK 4020	62	40	47	20	24 250	49 400	6 200
45	HK 4512	34.8	BK 4512	45	45	52	12	14 150	26 150	5 700
	HK 4516	46.2	BK 4516	56	45	52	16	20 250	40 850	5 700
	HK 4520	56	BK 4520	72	45	52	20	25 650	56 050	5 700
	HK 4538	135	-	-	45	55	38	27 600	61 000	5 300
50	HK 5012	44.2	-	-	50	58	12	23 600	57 200	5 300
	HK 5020	72	BK 5020	87.3	50	58	20	29 450	59 850	4 750
	HK 5025	90.1	BK 5025	109	50	58	25	36 550	79 800	4 750
	HK 5038	140	-	-	50	58	38	27 770	63 100	4 600
55	HK 5520	78	BK 5520	93.8	55	63	20	29 950	63 650	4 450
	HK 5528	111	BK 5528	132	55	63	28	41 800	97 850	4 080
60	HK 6012	49.2	BK 6012	77	60	68	12	16 550	30 400	4 180
	HK 6020	86	BK 6020	105	60	68	20	31 800	71 250	4 180
	HK 6032	136	BK 6032	164	60	68	32	50 350	128 250	4 180

ZW = Zweireihig, mit Schmierloch. / Двухрядные, со смазочным отверстием.

Bei Fettschmierung ist eine Drehzahl zulässig, die 60% der in der Tabelle stehenden Werten entspricht.

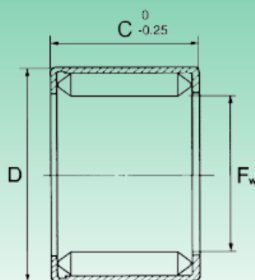
В случае смазывания консистентной смазкой, допускается число оборотов равное 60% приведенным в таблице значениям.

Роликовые игольчатые подшипники с крышкой и уплотнительным кольцом (серия BK..RS)



Durchmesser der Welle (mm) Диаметр вала (мм)	Kurzzeichen Обозначение						Abmessungen (mm) Размеры (мм)				Tragzahl (N) Коэффициент нагрузки (H)		Grenzdrehzahl Предельная скорость
	Nadelhülsen mit einseitiger Abdichtung Роликовые игольчатые подшипники с односторонним уплотнением	Gewicht Вес (g)	Nadelhülsen mit beidseitiger Abdichtung Роликовые игольчатые подшипники с двухсторонним уплотнением	Gewicht Вес (g)	Abgedichtete Nadelbüchsen Роликовые игольчатые подшипники с закрытыми торцами и уплотнениями	Gewicht Вес (g)	F _w	D	C	C ₁	dynamisch C Динамическая C _d	statisch C _s Статическая C _s	Schmierfett (max. Drehzahl) Консистентная смазка (макс. к-во оборотов)
8	-	-	HK 0810 2RS				8	12	-	10			
	HK 0810 RS	2.9	HK 0812 2RS	3.5	-	-	8	12	10	12	2 600	2 470	19 000
	HK 0812 RS	3.1	-	-	-	-	8	12	12	-	3 500	3 400	19 000
10	-	-	HK 1012 2RS	4.3			10	14	-	12			
	HK 1012 RS	4.2	HK 1014 2RS	5.2	-	-	10	14	12	14	4 180	4 850	16 150
12	-	-	HK1214 2RS	8			12	16	-	14			
	HK 1214 RS	10.7	HK 1216 2RS	11.5	-	-	12	18	14	16	6 150	6 900	13 300
14	HK 1414 RS	12	HK 1416 2RS	14	BK 1414 RS	14.1	14	20	14	16	6 750	8 050	11 400
	HK 1514 RS	12.6	HK 1516 2RS	14.3	BK 1514 RS	14.4	15	21	14	16	7 400	9 300	10 450
15	HK 1518 RS	16	HK 1520 2RS	18	-	-	15	21	18	20	9 950	13 680	10 450
	HK 1614 RS		HK 1614 2RS				16	22	14				
16	-	15.1	HK 1616 2RS	15.1	BK 1614 RS	15.3	16	22	14	16	7 200	9 200	10 450
	-	-	HK 1620 2RS	16.8	-	-	16	22	-	20	10 355	14 500	10 450
18	HK 1814 RS	15.1	HK 1816 2RS	17	-	-	18	24	14	16	7 700	10 350	9 000
	-	-	HK 2016 2RS	18.8	-	-	20	26	-	16	8 150	11 500	8 100
20	HK 2018 RS	21.4	HK 2020 2RS	23.5	BK 2018 RS	24.4	20	26	18	20	12 050	19 050	8 100
	HK 2214 RS	18.3	HK 2216 2RS	20.3	-	-	22	28	14	16	8 650	12 750	7 600
22	HK 2218 RS	23.5	HK 2220 2RS	25.5	-	-	22	28	18	20	12 750	21 000	7 600
	-	-	HK 2516 2RS	27.3	-	-	25	32	-	16	10 450	14 450	6 650
25	HK 2518 RS	31	HK 2520 2RS	33.1	BK 2518 RS	35.3	25	32	18	20	14 800	22 800	6 650
	-	-	HK 2524 2RS	39.7	-	-	25	32	-	24	18 900	31 350	6 650
	-	-	HK 2530 2RS	47.3	-	-	25	32	-	30	24 200	42 750	6 650
28	HK 2818 RS	-	HK 2820 2RS	36.9	-	-	28	35	18	20	15 580	25 150	5 700
	HK 3012 RS	-	HK 3016 2RS	28.5	-	-	30	37	12	16	11 500	17 300	5 700
30	HK 3018 RS	36.6	HK 3020 2RS	39.1	-	-	30	37	18	20	16 350	27 550	5 700
	-	-	HK 3024 2RS	49.7	-	-	30	37	-	24	20 900	37 500	5 700
	-	-	HK 3516 2RS	36.4	-	-	35	42	-	16	12 450	20 200	4 750
35	HK 3518 RS	37.4	HK 3520 2RS	41.1	-	-	35	42	18	20	17 750	31 800	4 750
	-	-	HK 4016 2RS	41.2	-	-	40	47	-	16	13 300	23 050	4 250
40	HK 4018 RS	47.3	HK 4020 2RS	50.2	-	-	40	47	18	20	19 000	36 550	4 250
45	HK 4518 RS	54.2	HK 4520 2RS	57.4	-	-	45	52	18	20	20 250	40 850	3 800
50	HK 5022 RS	77.2	HK 5024 2RS	84	-	-	50	58	22	24	29 450	59 850	3 450

Роликовые игольчатые подшипники с полным заполнением (серия HN)



HN

Kurzzzeichen Обозначение	Gewicht (g) Вес (г)	Abmessungen (mm) Размеры (мм)				Tragzahl (N) Коэффициент нагрузки (H)		Grenzlast bei Ermüdung Предельная нагрузка на усталость C_{UF} N	Grenzdrehzahl Максимальное число оборотов n_B Fett - смазка min ⁻¹	Drehgeschwindigkeit Bezugswert Скорость вращения контрольная n_B min ⁻¹
		F_w	D	C	r min.	dynamisch Динамическая C_R	statisch Статическая C_{OR}			
HN1010	4.6	10	14	10	0.4	7 200	11 100	1 540	10 000	13 300
HN1210	5.3	12	16	10	0.4	8 000	13 400	1 850	8 600	11 300
HN1212	10.5	12	18	12	0.8	10 200	15 200	1 950	8 000	10 800
HN1412	12	14	20	12	0.8	11 000	17 500	2 260	7 100	9 500
HN1516	14	15	21	16	0.8	15 400	27 500	3 600	6 700	8 700
HN1612	13	16	22	12	0.8	12 000	20 300	2 600	6 300	8 400
HN1816	20	18	24	16	0.8	17 000	32 500	4 250	5 700	7 500
HN2016	22	20	26	16	0.8	18 100	36 500	4 750	5 200	6 800
HN2020	29.5	20	26	20	0.8	22 400	48 000	6 600	5 200	6 700
HN2520	39.6	25	32	20	0.8	28 000	59 000	7 900	4 200	5 500
HN2820	44	28	35	20	0.8	30 000	67 000	9 000	3 800	4 950
HN3520	54	35	42	20	0.8	33 500	83 000	11 100	3 100	4 100
HN4020	60.5	40	47	20	0.8	36 000	95 000	12 700	2 750	3 650
HN4520	66	45	52	20	0.8	38 500	108 000	14 500	2 470	3 300
HN4525	85	45	52	25	0.8	47 000	139 000	19 500	2 470	3 250
HN5020	85.3	50	58	20	0.8	44 500	119 000	16 200	2 220	3 000
HN5025	107	50	58	25	0.8	54 000	152 000	21 700	2 220	2 950

Die vollnadeligen Nadelhülsen können auch in anderen Abmessungen geliefert werden, aber nur auf Bestellung.

Роликовые игольчатые подшипники с полным заполнением могут поставляться с другими размерами только по специальному заказу.