

ООО «КМ-профиль»  
ИНН 5024094889 / КПП 502401001  
Расчетный счет: 40702810612010028296  
Филиал «Корпоративный» ПАО «Совкомбанк»  
БИК 044525360  
Кор/сч 30101810445250000360  
ОГРН 1085024001700

## ПАСПОРТ

**Короб кабельный блочный угловой горизонтальный  
с внутренним углом поворота на 45° ККБ-УГВ-0,65/0,4-45.**



+7 (495) 981 00 64  
8 (800) 300 68 23



МО, г. Красногорск, р.п. Нахабино,  
пер.Вокзальный 6

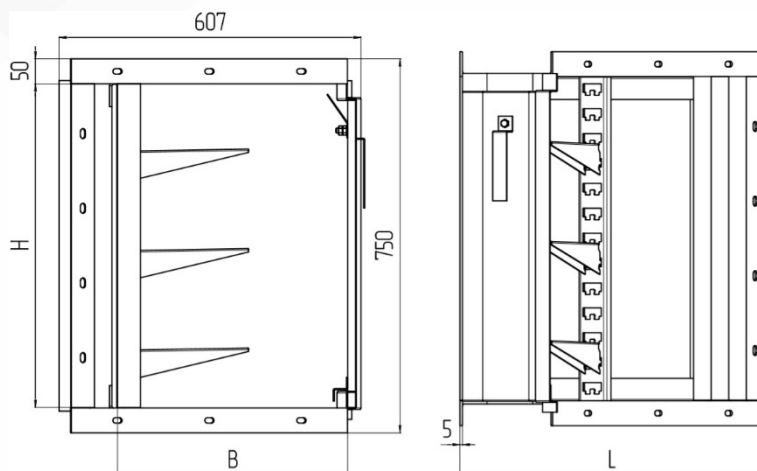


[www.km1.ru](http://www.km1.ru)  
[info@km1.ru](mailto:info@km1.ru)



ООО «КМ-профиль»  
 ИНН 5024094889 / КПП 502401001  
 Расчетный счет: 40702810612010028296  
 Филиал «Корпоративный» ПАО «Совкомбанк»  
 БИК 044525360  
 Кор/сч 30101810445250000360  
 ОГРН 1085024001700

1. Предназначен для прокладки силовых кабелей напряжением до 10 кВ и совместно силовых и контрольных кабелей по площадкам обслуживания, фермам, колоннам и стенам под перекрытиями внутри зданий и сооружений, также на открытом воздухе по специальным и технологическим эстакадам и другим опорным конструкциям. Соединение выполняется с помощью комплекта метизов с резьбой М10.
2. № чертежа (эскиз): ККБ УГВ-0,65/0,4-45.
3. Способы хранения, транспортировки, упаковки согласно ТУ.
4. Номер технических условий: ТУ 25.11.23-026-84386795-2025
5. Габариты изделия: В x Lx Н мм.
6. Толщина, масса: см. таблицу.
7. Комплект: ККБ УГВ-0,65/0,4-45 10 комплектов метизов с резьбой М10.
8. Входной контроль: согласно внутреннему стандарту предприятия.
9. Гарантийный срок эксплуатации изделий общего назначения – 3 года при условии соблюдения условий транспортировки, хранения и эксплуатации.
10. Защитное покрытие: У3 – грунтовка по ТУ  
 Защитное покрытие: УТ1,5 (ХЛ1) – гор. цинк. по ГОСТ 9.307-21  
 Защитное покрытие: УТ2,5 – оцинк. лист по ГОСТ 52246-2016  
 Защитное покрытие: УТ1,5 п.п. – порошок. краска по ТУ
11. Материал: сталь х/к; г/к; 09г2с; нерж.



Таблица

Тип	Размеры, мм.			Масса из расчета толщины обшивки, кг.	
	В	Н	Л	S=1.5	S=2.0
ККБ УГВ-0,65/0,4-45	450	650	610	37.27	41.33

\*Конструкции изделий могут быть изменены по заявкам заказчика.



+7 (495) 981 00 64  
 8 (800) 300 68 23



МО, г. Красногорск, р.п. Нахабино,  
 пер.Вокзальный 6



www.km1.ru  
 info@km1.ru