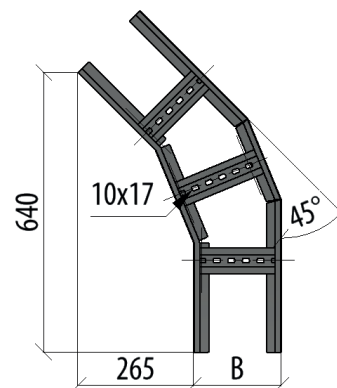
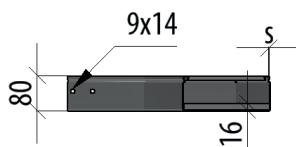


УГОЛ ЛЕСТНИЧНЫЙ ГОРИЗОНТАЛЬНЫЙ LGL45-80 N

ИСПОЛЬЗУЕТСЯ ДЛЯ ИЗМЕНЕНИЯ НАПРАВЛЕНИЯ
КАБЕЛЬНОЙ ТРАССЫ В ГОРИЗОНТАЛЬНОЙ ПЛОСКОСТИ
ПОД УГЛОМ 45°.



ТИП СОЕДИНЕНИЯ: Сборка секций между собой только с помощью соединительных пластин LSP2-N (стр. 66). При монтаже следует использовать болт BTG8-16 и гайку с насечкой по 8 шт на каждое соединение.

ЕДИНИЦА ИЗМЕРЕНИЯ: Штука.

КРАТНОСТЬ: 1 шт.

Артикул	Наименование	B	S	T	SZ	HD	RAL	INOX304	INOX316L
LGL45-80-100-1.2 N	Угол лестничный горизонтальный 45 гр. 50x100x1,2 мм N	100	1,2	2,08	L037861	L038039	L037949	L038129	L038234
LGL45-80-150-1.2 N	Угол лестничный горизонтальный 45 гр. 50x150x1,2 мм N	150		2,24	L037862	L038040	L037950	L038130	L038235
LGL45-80-200-1.2 N	Угол лестничный горизонтальный 45 гр. 50x200x1,2 мм N	200		2,40	L037863	L038041	L037951	L038131	L038236
LGL45-80-300-1.2 N	Угол лестничный горизонтальный 45 гр. 50x300x1,2 мм N	300		2,72	L037864	L038042	L037952	L038132	L038237
LGL45-80-400-1.2 N	Угол лестничный горизонтальный 45 гр. 50x400x1,2 мм N	400		3,04	L037865	L038043	L037953	L038133	L038238
LGL45-80-500-1.2 N	Угол лестничный горизонтальный 45 гр. 50x500x1,2 мм N	500		3,36	L037866	L038044	L037954	L038134	L038239
LGL45-80-600-1.2 N	Угол лестничный горизонтальный 45 гр. 50x600x1,2 мм N	600		3,68	L037867	L038045	L037955	L038135	L038240
LGL45-80-700-1.2 N	Угол лестничный горизонтальный 45 гр. 50x700x1,2 мм N	700		4,00	L037868	L038046	L037956	L038136	L038241
LGL45-80-800-1.2 N	Угол лестничный горизонтальный 45 гр. 50x800x1,2 мм N	800		4,33	L037869	L038047	L037957	L038137	L038242
LGL45-80-100-1.5 N	Угол лестничный горизонтальный 45 гр. 50x100x1,5 мм N	100		1,5	2,60	L037891	L038069	L037979	L038164
LGL45-80-150-1.5 N	Угол лестничный горизонтальный 45 гр. 50x150x1,5 мм N	150	2,80		L037892	L038070	L037980	L038165	L038270
LGL45-80-200-1.5 N	Угол лестничный горизонтальный 45 гр. 50x200x1,5 мм N	200	2,99		L037893	L038071	L037981	L038166	L038271
LGL45-80-300-1.5 N	Угол лестничный горизонтальный 45 гр. 50x300x1,5 мм N	300	3,40		L037894	L038072	L037982	L038167	L038272
LGL45-80-400-1.5 N	Угол лестничный горизонтальный 45 гр. 50x400x1,5 мм N	400	3,80		L037895	L038073	L037983	L038168	L038273
LGL45-80-500-1.5 N	Угол лестничный горизонтальный 45 гр. 50x500x1,5 мм N	500	4,20		L037896	L038074	L037984	L038169	L038274
LGL45-80-600-1.5 N	Угол лестничный горизонтальный 45 гр. 50x600x1,5 мм N	600	4,60		L037897	L038075	L037985	L038170	L038275
LGL45-80-700-1.5 N	Угол лестничный горизонтальный 45 гр. 50x700x1,5 мм N	700	5,01		L037898	L038076	L037986	L038171	L038276
LGL45-80-800-1.5 N	Угол лестничный горизонтальный 45 гр. 50x800x1,5 мм N	800	5,41		L037899	L038077	L037987	L038172	L038277
LGL45-80-100-2.0 N	Угол лестничный горизонтальный 45 гр. 50x100x2,0 мм N	100	2		3,37	L037926	L038104	L038014	L038199
LGL45-80-150-2.0 N	Угол лестничный горизонтальный 45 гр. 50x150x2,0 мм N	150		3,59	L037927	L038105	L038015	L038200	L038305
LGL45-80-200-2.0 N	Угол лестничный горизонтальный 45 гр. 50x200x2,0 мм N	200		3,81	L037928	L038106	L038016	L038201	L038306
LGL45-80-300-2.0 N	Угол лестничный горизонтальный 45 гр. 50x300x2,0 мм N	300		4,25	L037929	L038107	L038017	L038202	L038307
LGL45-80-400-2.0 N	Угол лестничный горизонтальный 45 гр. 50x400x2,0 мм N	400		4,69	L037930	L038108	L038018	L038203	L038308
LGL45-80-500-2.0 N	Угол лестничный горизонтальный 45 гр. 50x500x2,0 мм N	500		5,13	L037931	L038109	L038019	L038204	L038309
LGL45-80-600-2.0 N	Угол лестничный горизонтальный 45 гр. 50x600x2,0 мм N	600		5,57	L037932	L038110	L038020	L038205	L038310
LGL45-80-700-2.0 N	Угол лестничный горизонтальный 45 гр. 50x700x2,0 мм N	700		6,02	L037933	L038111	L038021	L038206	L038311
LGL45-80-800-2.0 N	Угол лестничный горизонтальный 45 гр. 50x800x2,0 мм N	800		6,46	L037934	L038112	L038022	L038207	L038312

SZ – оцинковка по методу Сендзимира
HD – горячий цинк

RAL – покраска в цвет палитры RAL
INOX – нержавеющая сталь

H – высота
A – исходная ширина

B – ширина перехода
L – длина

S – толщина
T – вес за кг/м