

# колесо промышленное



**200** КГ **200** ММ

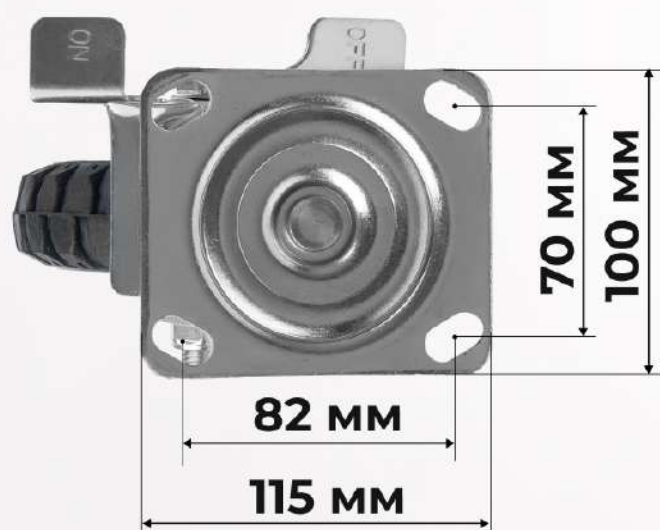


черная  
резина  
сталь



Арт. 5003-200

# поворотный кронштейн с тормозом



вес колеса **3,21 кг**

# варианты исполнения



под ось    неповоротное    поворотное    поворотное  
с тормозом

## поверхности, пригодные для использования



бетон



асфальт



грунт



плитка



пол с препят-  
ствиями



решетчатый  
пол

# варианты использования



стеллажи



вышки-туры



мусорные  
контейнеры



бетономешалки



тележки грузовые