

ПРОМЫШЛЕННОЕ СТРОИТЕЛЬСТВО



ПАРИТЕТ
Кабельный завод

ИНДУСТРИАЛЬНЫЙ КАБЕЛЬ

СЕРИЯ КД

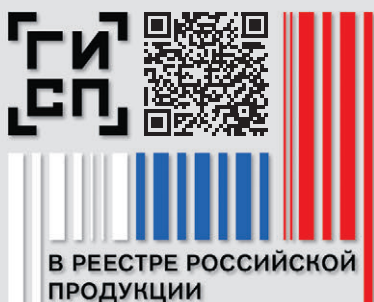




КАБЕЛЬНЫЙ ЗАВОД ПАРИТЕТ

Кабельный завод Паритет — предприятие с 35-летней историей и активной инвестиционной политикой. Завод производит кабели под зарегистрированными торговыми знаками (ParLan, Паракс, ParBus) и уникальными марками (КДВВГ, КСРЭВ, КИС). На предприятии трудится более 500 человек, парк оборудования постоянно пополняется: в 2023 году введены в работу новые станки по скрутке пар и сердечников, годом ранее — машина многониточного волочения под 5-6 класс жилы. В 2024 году Паритет ввел новый цех в Сырково.

Завод Паритет с каждым годом укрепляет свои позиции на рынке. Высокотехнологичная продукция, внимание к качеству и индивидуальный подход к клиентам делают его важным игроком в кабельной отрасли.



Основные преимущества завода Паритет:

- Выбор слаботочного кабеля под любые задачи
- Отечественное производство — реестр Минпромторга
- Ежегодное производство — более 160 тысяч км
- Свой склад — месячный запас в наличии
- Специальное исполнение — от 2 недель
- Новый цех — введен в эксплуатацию в 2024 г.
- Срок службы кабелей — 40 лет

УНИВЕРСАЛЬНЫЕ КАБЕЛИ КД

Универсальные кабели КД имеют широкий перечень исполнений и преимуществ:

- Износостойкость и вибростойкость
- Стойкость к маслам или горюче-смазочным материалам
- Хладостойкость до минус 70 °С
- Низкое газо- и дымовыделение при горении и тлении
- Низкая коррозионная активность. Без галогенов



Универсальные кабели типа КД работают по принципу конструктора — можно собрать именно тот кабель, который подойдет под ваше конкретное применение. И здесь речь идёт не просто о количестве жил и сечении, задать можно и условия прокладки, и пожарные требования, и тип экранирования. Для сборки этого конструктора надо понимать, какие есть детали и что они дают конечному изделию.



- 1 Тип кабеля КД.** Кабель для передачи данных (КД). Это могут быть как аналоговые сигналы (0–10 В; 0, 4–20 мА), так и цифровые. Важно понимать, что кабель рассчитан на работу при напряжении до 300 В переменного тока частотой 10 кГц или до 420 В постоянного тока. Такое небольшое напряжение покрывает большую сферу применений и не приводит к утолщению изоляции, т. е. потере гибкости.
- 2 Материал изоляции** влияет на пожаробезопасность кабеля, на его электрику и физико-механические характеристики:
 - В — ПВХ и его вариации
 - П — безгалогенная композиция
- 3 Экран** обозначается буквой Э и защищает данные в кабеле от внешних электромагнитных помех. Экран выполняется двумя способами:
 - Оплетка медными лужеными проволоками плотностью не менее 80%
 - Алюминиевая фольга с 10% перекрытием.Экран может быть наложен как на весь сердечник кабеля, так и на элементы скрутки — пары или тройки. В таком случае изменится написание маркоразмера: $Nx(2xS)э$ или $Nx(3xS)э$.
- 4 Материал оболочки** определяет физико-механические параметры кабеля и его стойкость к внешним факторам:
 - В — ПВХ и его вариации
 - П — безгалогенная композиция
 - У — термопластичный полиуретан
- 5 Гибкость.** Кабели КД изготовлены из многопроволочной жилы не ниже 5 класса по ГОСТ 22483–2012. Повышенная гибкость даёт устойчивость к вибрациям, постоянным перегибам, нестационарной прокладке, что важно на промышленных предприятиях и объектах транспорта. Паритет освоил производство кабелей с 6 классом жилы — это высший класс, который позволяет производить кабели для буксируемых цепей и робототехники.
- 6 Броня.** Обозначается буквой К и защищает кабель от внешних механических воздействий, грызунов или для прокладки во взрывоопасных зонах. Броня накладывается методом оплетки стальными оцинкованными проволоками плотностью не менее 80%.
- 7 Защитный шланг** может накладываться поверх брони для дополнительной защиты кабеля и герметичной заделки в сальники и кабельные вводы. Материалы защитного шланга аналогичны материалу оболочки, а обозначаются в марке как «Шв», «Шп» и «Шу», где «Ш» — это шланг, а маленькие буквы — это материал шланга.
- 8 Пожарный индекс.** Регламентируется ГОСТ 31565–2012 «Кабельные изделия. Требования пожарной безопасности».
- 9 Количество жил/пар/троек и их сечение** — NxS или $Nx2xS$ или $Nx3xS$:
 - До 27 жил, пар или троек
 - Сечение жил — от 0,14 до 6,00 мм²





ParLan PE

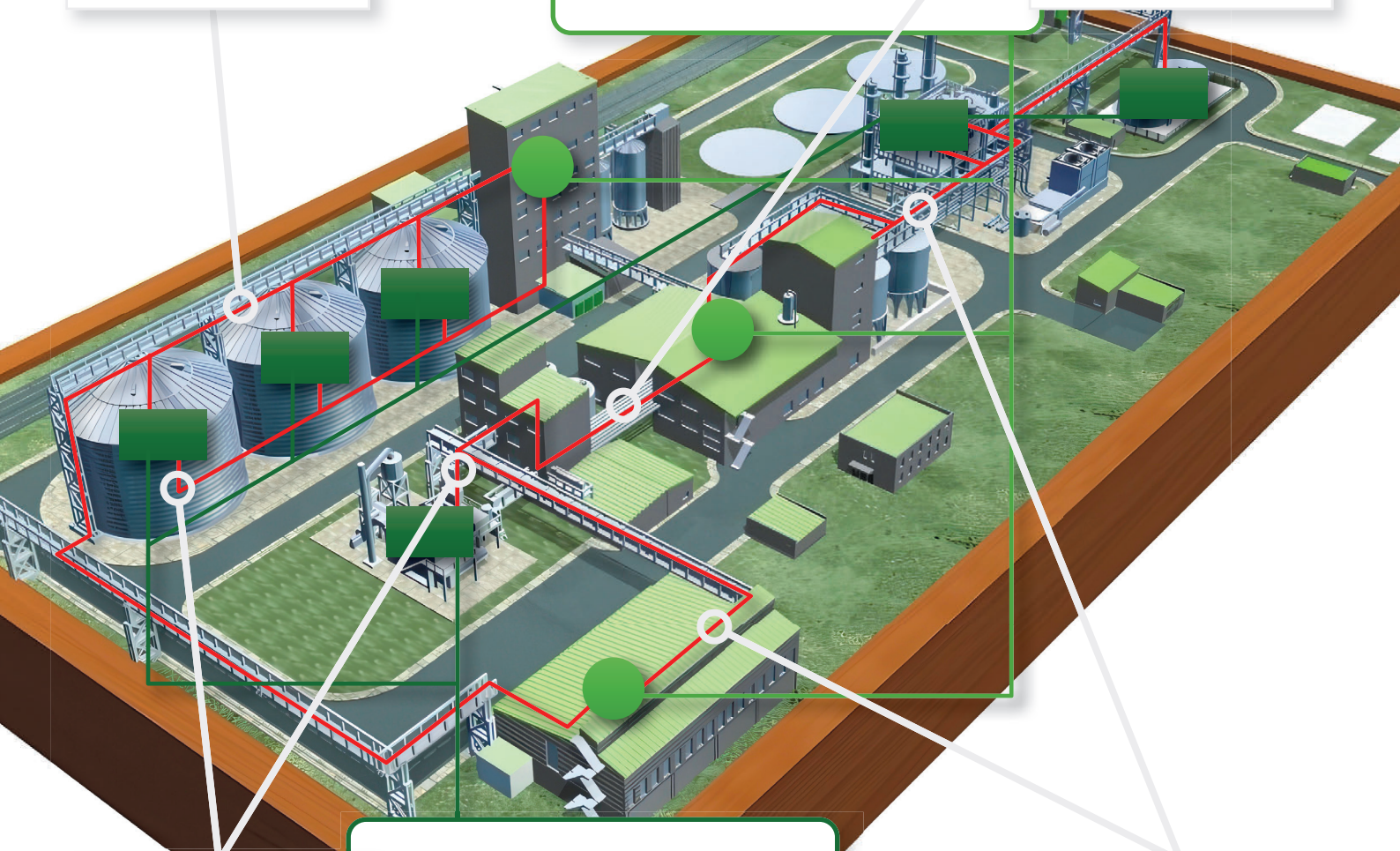
- Уличное исполнение
- Защитный экран
- Помехозащищенность



ParLan PE

- Уличное исполнение
- Защитный экран
- Несущий трос

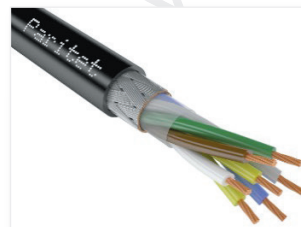
- Контроллеры, пульты управления и станции оператора
- Визуализации технологических процессов
- Связь с системами верхнего уровня управления



КДПЭПГ

- Уличное исполнение
- Защитный экран
- Цифровая маркировка

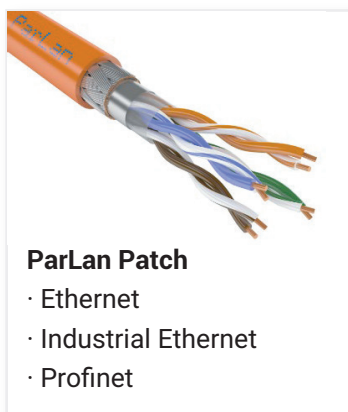
- Датчики уровня, температуры, влажности, давления и т. д.
- Исполнительные механизмы
- Система слежения положения задвижек, вентилях и т. д.



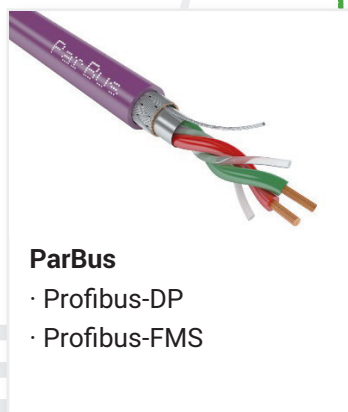
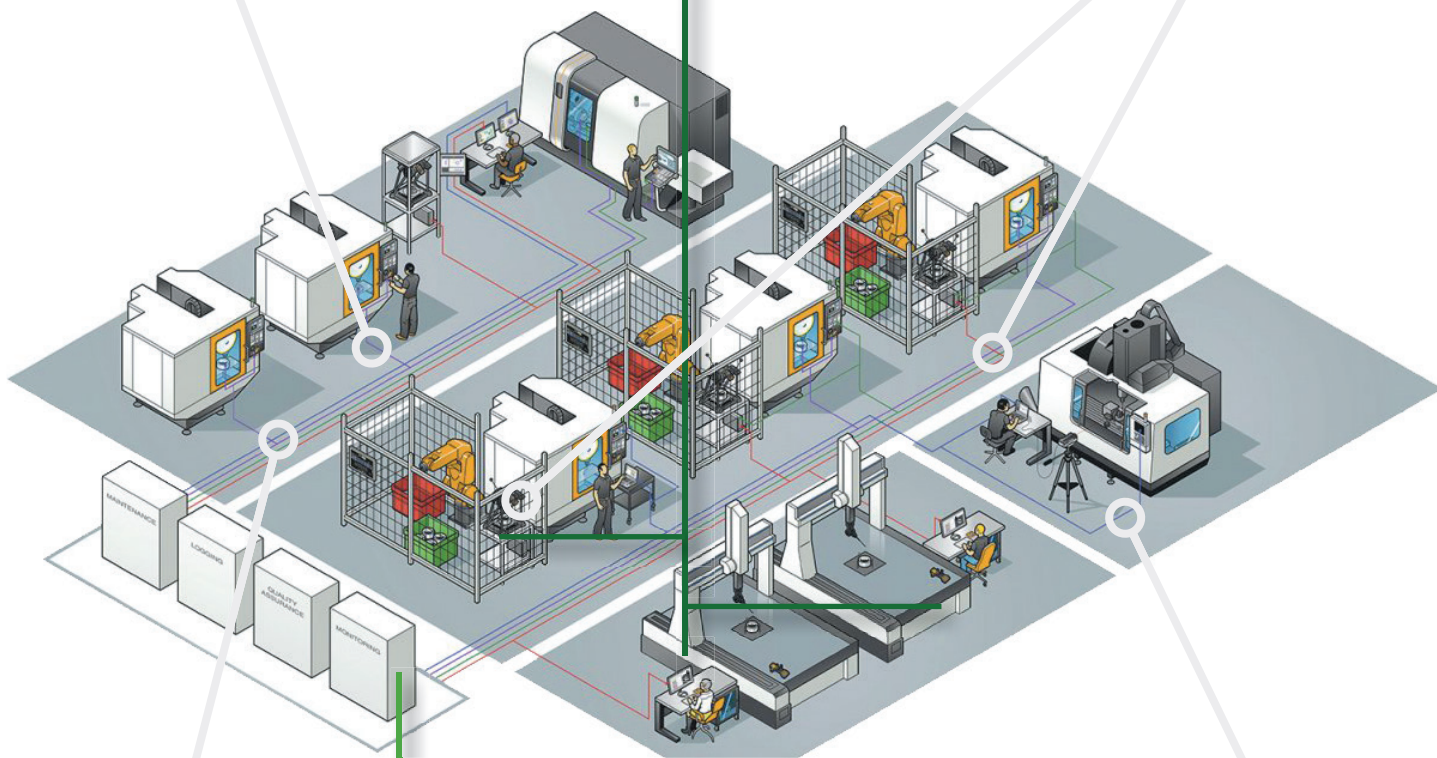
КДПЭПГ

- Уличное исполнение
- Защитный экран
- Цветовая маркировка

РЕШЕНИЯ НА БАЗЕ ПРОДУКЦИИ ПАРИТЕТ: ПОМЕЩЕНИЕ



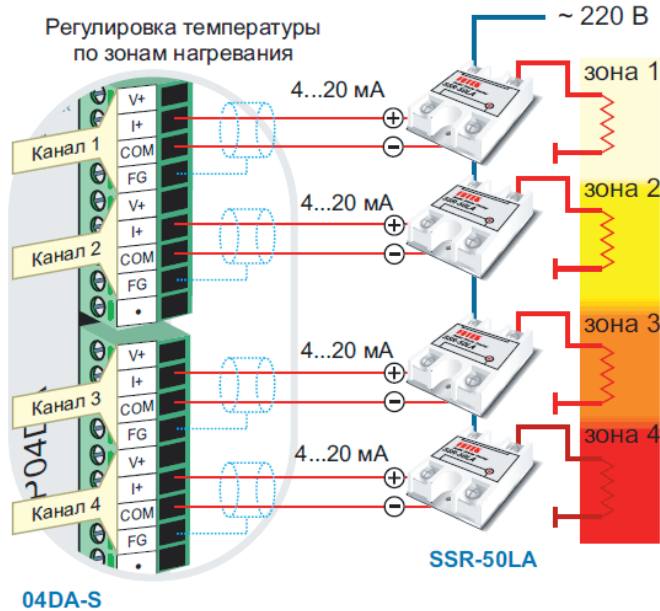
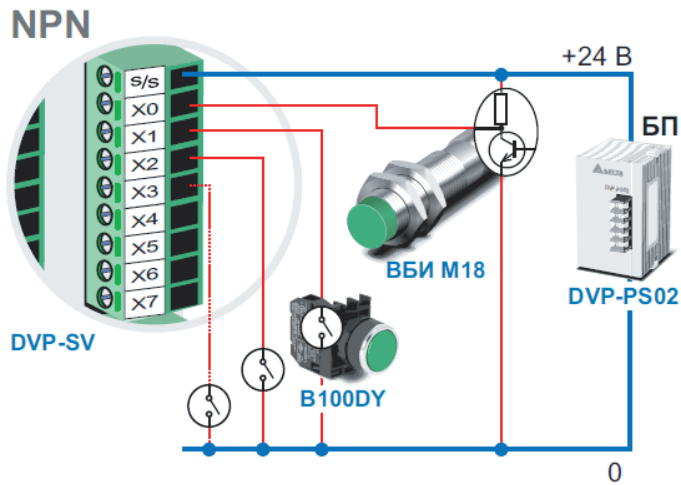
- Датчики уровня, температуры, влажности, давления и т. д.
- Исполнительные механизмы
- Система слежения положения задвижек, вентилях и т. д.



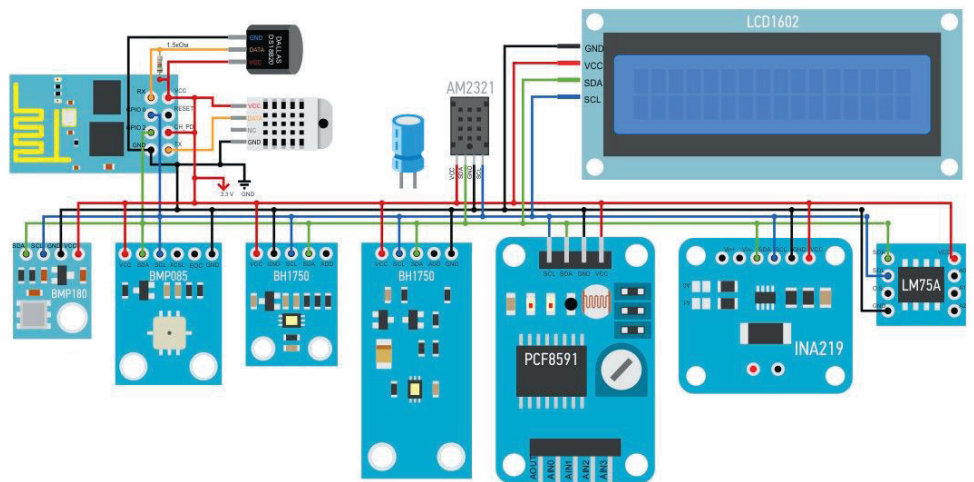
- Контроллеры, пульты управления и станции оператора
- Визуализации технологических процессов
- Связь с системами верхнего уровня управления



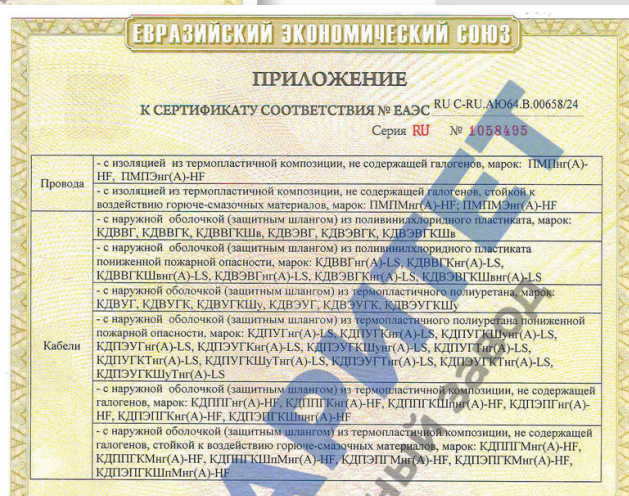
Кабельная продукция ПАРИТЕТ широко применяется в производстве различного рода аппаратуры (датчиков, счетчиков, приборов учета и т.п.)



Так же кабели типа КД применяются для прокладки линий связи между блоками автоматизации (контроллеров, распределенной периферии, датчиков, управляющих механизмов и т.п.)



СЕРТИФИЦИРОВАННАЯ ПРОДУКЦИЯ



Кабельная продукция Паритет используется при строительстве и реконструкции крупнейших промышленных предприятий.

Все виды кабельной продукции имеют сертификаты соответствия ТР ЕАЭС 037/2016, ТР ТС 004/2011 и внесены в реестр МинПромТорга (отечественное производство по ПП 719).



МИНИСТЕРСТВО ПРОМЫШЛЕННОСТИ И ТОРГОВЛИ РОССИЙСКОЙ ФЕДЕРАЦИИ (МИНПРОМТОРГ РОССИИ)
Пресненская наб., д. 10, стр. 2, Москва, 125039
Тел. (495) 539-21-66
Факс (495) 547-87-83
http://www.minpromtorg.gov.ru
18.04.2023 № 39639/21

ООО «ТПД Паритет»
Рязановское ш., д. 9,
г. Подольск, Московская обл.,
108823

ЗАКЛЮЧЕНИЕ о подтверждении производства промышленной продукции на территории Российской Федерации

Министерство промышленности и торговли Российской Федерации по результатам рассмотрения документов, представленных в соответствии с Правилами выдачи заключения о подтверждении производства промышленной продукции на территории Российской Федерации, утвержденными постановлением Правительства Российской Федерации от 17 июля 2015 г. № 719, подтверждает производство следующей промышленной продукции на территории Российской Федерации:

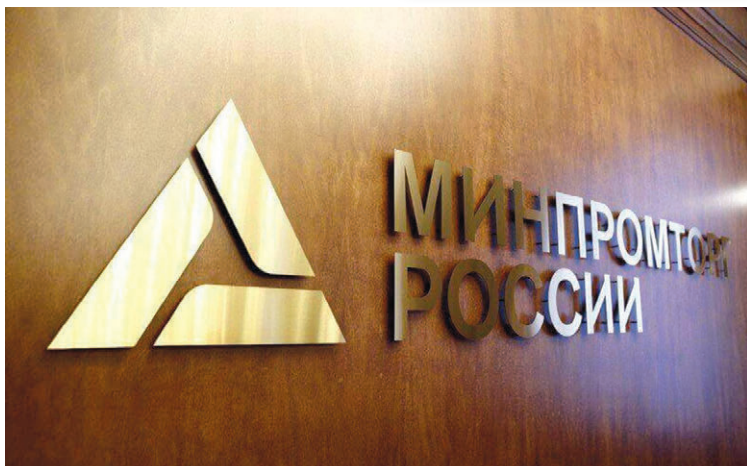
Наименование юридического лица (фамилия, имя, отчество (при наличии) индивидуального предпринимателя): Общество с ограниченной ответственностью «Торгово-промышленный дом Паритет» (ООО «ТПД Паритет»).

Реквизиты заявления: № 5033\2022 от 1 декабря 2022 г.

ИНН 5074008028, ОГРН (ОГРНИП) 1025007509570.

Адрес местонахождения (адрес регистрации по месту пребывания либо по месту жительства): 108823, Московская обл., г. Подольск, Рязановское ш., д. 9, пом. 233.

Адрес местонахождения производственных помещений, в которых осуществляется деятельность по производству промышленной продукции: 108823, Московская обл., г. Подольск, Рязановское ш., д. 9





ПАРИТЕТ
Кабельный завод



Россия 141111 Москва,
Рязановское ш., д. 2А, стр. 1

+7 (495) 926-22-69

Отдел продаж
zakaz@paritet.ru

Отдел маркетинга
marketing@paritet.ru

www.paritet.ru