

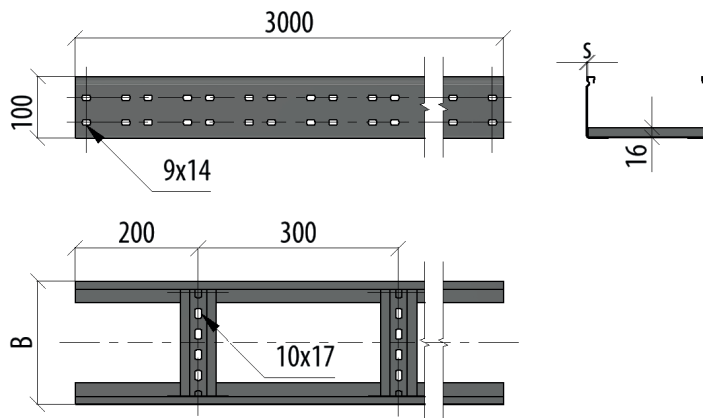
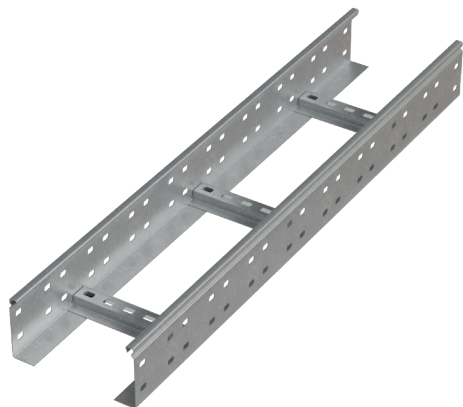
ЛЕСТНИЧНЫЙ ЛОТОК H100 LL100 N 3M

ПРИМЕНЯЕТСЯ ДЛЯ ПРОКЛАДКИ КАБЕЛЬНЫХ ЛИНИЙ.

ТИП СОЕДИНЕНИЯ: Сборка секций между собой только с помощью соединительных пластин LSP3-N(стр 67). При монтаже следует использовать болт BTG8-16 и гайку с насечкой GS8 по 16 штук на каждое соединение. Возможно изготовление секций длиной от 2-х до 6 метров с шагом 100мм.

ЕДИНИЦА ИЗМЕРЕНИЯ: Погонный метр.

КРАТНОСТЬ: 3 пог. м.



Артикул	Наименование	B	S	T	SZ	HD	RAL	INOX304	INOX316L
LL100-100-1.2-3000 N	Лоток лестничный 100x100x1,2 L3000 мм N	100	1,2	3,46	L035946	L036135	L036031	L036224	L036329
LL100-150-1.2-3000 N	Лоток лестничный 100x150x1,2 L3000 мм N	150		3,56	L035947	L036136	L036032	L036225	L036330
LL100-200-1.2-3000 N	Лоток лестничный 100x200x1,2 L3000 мм N	200		3,66	L035948	L036137	L036033	L036226	L036331
LL100-300-1.2-3000 N	Лоток лестничный 100x300x1,2 L3000 мм N	300		3,86	L035949	L036138	L036034	L036227	L036332
LL100-400-1.2-3000 N	Лоток лестничный 100x400x1,2 L3000 мм N	400		4,07	L035950	L036139	L036035	L036228	L036333
LL100-500-1.2-3000 N	Лоток лестничный 100x500x1,2 L3000 мм N	500		4,27	L035951	L036140	L036036	L036229	L036334
LL100-600-1.2-3000 N	Лоток лестничный 100x600x1,2 L3000 мм N	600		4,47	L035952	L036141	L036037	L036230	L036335
LL100-700-1.2-3000 N	Лоток лестничный 100x700x1,2 L3000 мм N	700		4,67	L035953	L036142	L036038	L036231	L036336
LL100-800-1.2-3000 N	Лоток лестничный 100x800x1,2 L3000 мм N	800		4,87	L035954	L036143	L036039	L036232	L036337
LL100-100-1.5-3000 N	Лоток лестничный 100x100x1,5 L3000 мм N	100		1,5	4,33	L035977	L036167	L036066	L036259
LL100-150-1.5-3000 N	Лоток лестничный 100x150x1,5 L3000 мм N	150	4,45		L035978	L036168	L036067	L036260	L036365
LL100-200-1.5-3000 N	Лоток лестничный 100x200x1,5 L3000 мм N	200	4,58		L013507	L036169	L036068	L036261	L036366
LL100-300-1.5-3000 N	Лоток лестничный 100x300x1,5 L3000 мм N	300	4,83		L02089	L034862	L036069	L036262	L036367
LL100-400-1.5-3000 N	Лоток лестничный 100x400x1,5 L3000 мм N	400	5,08		L013508	L03674	L036070	L036263	L036368
LL100-500-1.5-3000 N	Лоток лестничный 100x500x1,5 L3000 мм N	500	5,33		L013510	L036170	L036071	L036264	L036369
LL100-600-1.5-3000 N	Лоток лестничный 100x600x1,5 L3000 мм N	600	5,59		L013511	L036171	L036072	L036265	L036370
LL100-700-1.5-3000 N	Лоток лестничный 100x700x1,5 L3000 мм N	700	5,84		L035979	L036172	L036073	L036266	L036371
LL100-800-1.5-3000 N	Лоток лестничный 100x800x1,5 L3000 мм N	800	6,09		L035980	L036173	L036074	L036267	L036372
LL100-100-2.0-3000 N	Лоток лестничный 100x100x2,0 L3000 мм N	100	2		5,69	L036007	L036200	L036101	L036294
LL100-150-2.0-3000 N	Лоток лестничный 100x150x2,0 L3000 мм N	150		5,87	L036008	L036201	L036102	L036295	L036400
LL100-200-2.0-3000 N	Лоток лестничный 100x200x2,0 L3000 мм N	200		5,94	L011668	L014139	L036103	L036296	L036401
LL100-300-2.0-3000 N	Лоток лестничный 100x300x2,0 L3000 мм N	300		6,19	L013148	L012561	L036104	L036297	L036402
LL100-400-2.0-3000 N	Лоток лестничный 100x400x2,0 L3000 мм N	400		6,45	L02015	L012494	L036105	L036298	L036403
LL100-500-2.0-3000 N	Лоток лестничный 100x500x2,0 L3000 мм N	500		6,69	L08559	L07941	L036106	L036299	L036404
LL100-600-2.0-3000 N	Лоток лестничный 100x600x2,0 L3000 мм N	600		6,95	L011857	L012804	L036107	L036300	L036405
LL100-700-2.0-3000 N	Лоток лестничный 100x700x2,0 L3000 мм N	700		7,20	L036009	L036202	L036108	L036301	L036406
LL100-800-2.0-3000 N	Лоток лестничный 100x800x2,0 L3000 мм N	800		7,45	L02323	L014418	L036109	L036302	L036407

SZ – оцинковка по методу Сендзимира
HD – горячий цинк

RAL – покраска в цвет палитры RAL
INOX – нержавеющая сталь

B – ширина
L – длина

S – толщина
T – вес за кг/м