



Руководство по эксплуатации

ТУ ВУ 590618749.017-2012

ЕВРОАВТОМАТИКА «F&F»

Служба технической поддержки:
РБ г. Лида, ул. Минская, 18А, тел./факс: + 375 (154) 65 72 57, 60 03 80,
+ 375 (29) 319 43 73, 869 56 06, e-mail: support@fff.by
Управление продаж:
РБ г. Лида, ул. Минская, 18А, тел./факс: + 375 (154) 65 72 56, 60 03 81,
+ 375 (29) 319 96 22, (33) 622 25 55, e-mail: sales@fff.by

Назначение

Реле защиты электродвигателей AZD-1 предназначено для защиты однофазных электродвигателей переменного тока от аварийных режимов работы.

Защитные функции

- защита от частых пусков;
- защита от перегрузки по току;
- защита от перегрева;
- защита от работы при пониженном и повышенном напряжении;
- защита от токов короткого замыкания;
- защита от потери нагрузки (сухой ход).

Технические характеристики

Напряжение питания, В	50...450 + N
Диапазон контролируемых токов электродвигателя, А	2,5...27,5
Дискретность установки тока (грубо), А	2,5
Дискретность установки тока (точно), А	0,25
Максимальный ток контактов реле, А	8 AC-1 / 250 В AC
Максимальное напряжение контактов реле, В	400 AC
Максимальный ток катушки контактора, А	2 AC-15
Контакт	1NO/NC
Задержка повторного включения нагрузки (Топ), с	2...600
Диапазон контролируемых напряжений, В:	
- нижний порог	160
- верхний порог	260
Минимальный рабочий ток, % от номинального	20
Задержка отключения, с:	
- при перегрузке по току (Toff) токовременн. хар-ка (табл. 1)	
- при потере нагрузки (сухой ход)	5
- при КЗ в нагрузке	0,1
- при падении напряжения	5
- при повышении напряжения	0,5
Погрешность измерения, %:	
- напряжения	±2
- тока	±3
Диаметр сквозных каналов встроенных трансформаторов тока, мм	10,5
Степень защиты	IP20
Степень загрязнения среды	2
Категория перенапряжения	III
Диапазон рабочих температур, °С	-25...+50
Подключение	винтовые зажимы 2,5 мм ²
Момент затяжки винтового соединения, Нм	0,5
Габариты (ШxВxГ), мм	70x90x65
Тип корпуса	4S
Масса, кг	0,24
Монтаж	на DIN-рейке 35 мм
Код ЕТИМ	EC002572
Артикул	EA05.004.003



Не выбрасывать данное устройство вместе с другими отходами!

В соответствии с законом об использованном оборудовании, бытовой электротехнический мусор можно передать бесплатно и в любом количестве в специальный пункт приема. Электронный мусор, выброшенный на свалку или оставленный на лоне природы, создает угрозу для окружающей среды и здоровья человека.

Свидетельство о приемке

Реле защиты электродвигателей AZD-1 изготовлено и принято в соответствии с требованиями ТУ ВУ 590618749.017-2012, действующей технической документации и признано годным для эксплуатации.

Дата выпуска	Дата продажи

Драгоценные металлы отсутствуют!

ВНИМАНИЕ!

Перед подключением изделия к электрической сети (в случае его хранения или транспортировки при низких температурах), для исключения повреждений вызванных конденсацией влаги, необходимо выдержать изделие в теплом помещении не менее 2 ч.

Принцип работы

Защита от перегрева / перегрузки по току

В реле защиты электродвигателей AZD-1 определение температуры осуществляется расчетным методом. На основе измерений и установленных параметров, времени работы вычисляется температура электродвигателя и, при превышении допустимого значения, контакт исполнительного реле размыкается, электродвигатель отключается от сети питания. После охлаждения двигателя, контакт реле замыкается, разрешается повторный запуск электродвигателя.

Переключателем Toff на лицевой панели выбирается одна из токовременных характеристик электродвигателя (таблица 1) в соответствии с ГОСТ Р 50345-2010 (IEC645). Это время, за которое электродвигатель отключается от сети питания при превышении номинального тока в 1,29 раза (выделенный столбец в таблице 1).

Защита от частых пусков

При запуске электродвигателя в работу за счет пускового тока происходит интенсивный нагрев электродвигателя. При отключении электродвигателя в памяти изделия сохраняется расчетная температура, при повторном пуске она учитывается. При частых пусках электродвигатель нагревается быстрее и при достижении расчетной температуры электродвигатель отключается, запуск в работу блокируется до его остывания.

Защита от повышенного и пониженного напряжения

При понижении напряжения менее 160 В или повышении более 260 В происходит отключение электродвигателя от сети за время 5 секунд и 0,5 секунды соответственно. После восстановления напряжения разрешается повторное включение через время Top.

Защита от токов короткого замыкания

При превышении значения токов в десять раз от установленного номинального тока происходит отключение электродвигателя за время не более 0,1 секунды. Повторное включение запрещается.

Защита от потери нагрузки

При снижении величины потребляемого тока до уровня 20% от номинального происходит отключение электродвигателя от сети питания за время 5 секунд, повторный запуск запрещается.

ВНИМАНИЕ!

При отключении электродвигателя по аварии с запретом повторного включения (см. таблицу 2), возврат в рабочее состояние производится только после устранения неисправности. После ее устранения переключить регулятор Top в положение R (Reset) и вернуть его в исходное положение.



ВНИМАНИЕ

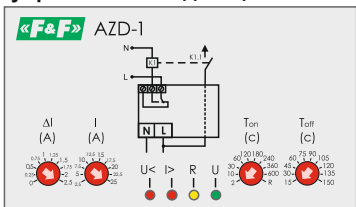
Изделие следует подключать к сети согласно существующим нормам электробезопасности. Правила подключения описаны в данном руководстве. Работы, связанные с установкой, подключением и регулировкой должны проводиться квалифицированным специалистом после ознакомления с руководством по эксплуатации и функциями устройства. Перед началом установки следует убедиться в отсутствии напряжения на подключаемых проводах. Самовольное вскрытие корпуса влечет за собой утрату права на гарантийное обслуживание изделия, а также может стать причиной поражения электрическим током. Изделие должно использоваться по его прямому назначению. По вопросам монтажа и работы устройства обращаться в службу технической поддержки.

Комплект поставки

Реле защиты электродвигателей AZD-1.....1 шт.
Руководство по эксплуатации.....1 шт.
Упаковка.....1 шт.

Таблица 1. Значение токовременной характеристики													
Токовременн. хар-ка	Значение											Ед.изм.	
	0	300	30	15	6	5	3	2,8	2,4	2	1		0,4
1	466,67	93,33	30	8,667	6,889	4,56	4,27	3,47	2,3	1,111	0,4	0,05	сек.
2	633,33	156,7	45	11,33	8,775	6,11	5,73	4,53	2,7	1,222	0,4	0,05	сек.
3	800	220	60	14	10,67	7,67	7,2	5,6	3	1,333	0,4	0,05	сек.
4	966,67	283,3	75	16,67	12,56	9,22	8,67	6,67	3,3	1,444	0,4	0,05	сек.
5	1133,3	346,7	90	19,33	14,44	10,8	10,1	7,73	3,7	1,556	0,4	0,05	сек.
6	1300	410	105	22	16,33	12,3	11,6	8,8	4	1,667	0,4	0,05	сек.
7	1466,7	473,3	120	24,67	18,22	13,9	13,1	9,87	4,3	1,778	0,4	0,05	сек.
8	1633,3	536,7	135	27,33	20,11	15,4	14,5	10,9	4,7	1,889	0,4	0,05	сек.
9	1800	600	150	30	22	17	16	12	5	2	0,4	0,05	сек.
Кратность перегрузки	1,13	1,2	1,29	2	2,5	3	3,5	4	5	6	10	20	раз

Панель управления и индикация



I – переключатель установки номинального тока электродвигателя.
 ΔI – переключатель точной установки номинального тока электродвигателя.

Top – переключатель времени повторного включения. Крайнее положение (R) – сброс блокировки и перевод в рабочий режим.

Off – переключать времени отключения при перегрузке по току (время за которое электродвигатель отключается при перегрузке по току в 1,29 раза).

Индикация режимов работы и состояния реле приведены в таблице 2.

Таблица 2. Режимы работы и состоянии индикации					
Состояние изделия	Индикация				Повт. включ.
	U>	I>	R	U	
Изделие подключено к сети питания	○	○	☀	●	---
Двигатель включен в рабочий режим. Все параметры в допустимых нормах	○	○	●	☀	---
Напряжение выше допустимого	☀ ₂	○	○	☀ ₁	Разреш.
Напряжение ниже допустимого	●	○	○	☀ ₁	Разреш.
Ток выше нормы, идет нагрев двигателя, двигатель включен	●	●	●	●	Разреш.
Отключение двигателя по перегреву из-за превышения номинального тока, охлаждение двигателя	○	☀	○	☀	Разреш.
Параметры в допустимых пределах, отсчет времени повторного включения	○	○	☀	☀	Разреш.
Ток больше установленного в 10 раз	○	☀ ₂	○	☀ ₁	Запрещ.
Ток ниже допустимого, двигатель отключен	●	●	○	☀	Запрещ.

○ – светодиод не светится;

● – светодиод светится;

☀ – светодиод мигает;

☀₁ ☀₂ – светодиоды мигают попеременно (с указанием очередности).

Подключение

1. Выключить питание;
2. Установить реле на DIN-рейке;
3. Подключить изделие к сети питания со схемой подключения;
4. Переключателями I и ΔI установить номинальный ток электродвигателя.
5. Переключатель Toff установить в соответствии с токовременной характеристикой используемой нагрузки.
6. Подключить изделие к сети питания (правильное подключение сигнализируется свечением светодиода U и мигание светодиода R).
7. Переключатель Top установить в положение 2 (секунды).
8. Включить электродвигатель.
9. Произвести точную настройку переключателем ΔI на рабочий ток электродвигателя:

- если светодиод I> не светится, то необходимо уменьшить ток двигателя, повернув переключатель ΔI против часовой стрелки до включения светодиода I>, затем вернуть переключатель в предыдущее положение до выключения светодиода I>.

- если светодиод I> светится, то необходимо увеличить ток поворотом переключателя ΔI по часовой стрелке до выключения светодиода I>.

Схема подключения

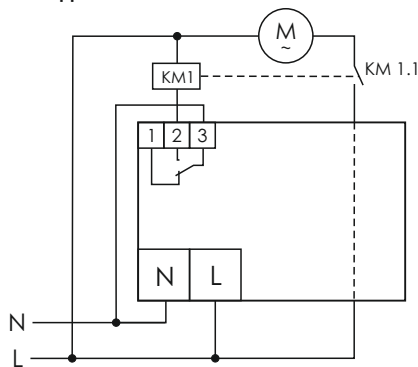
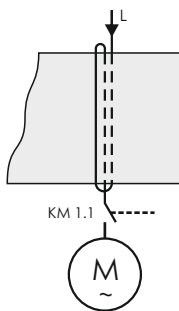


Схема подключения для двигателей с рабочим током меньше 2,5 А



Силовые провода, питающие двигатель, пропускают в сквозные отверстия в корпусе и делают 2 и более витков. Необходимое количество витков N определяют по формуле:

$$N \geq 2,5 + I_n$$

где I_n – номинальный ток двигателя.

При этом переключателями I и ΔI на панели управления необходимо выставить ток:

$$I = I_n \times N$$

Например:

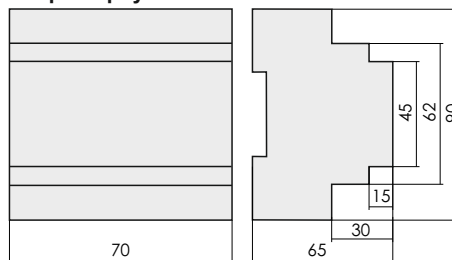
Необходимо защитить электродвигатель с номинальным током 1,5 А. Количество витков $N \geq 2,5 + I_n$, т.е. $N=2$. Ток, который необходимо выставить переключателями, $I = 1,5 \text{ А} \times 2 = 3 \text{ А}$. Устанавливаем значение 3 А.

Рекомендации по выбору параметров защиты

Для правильной работы изделия AZD-1 важно точно установить ток электродвигателя в рабочем режиме.

Для двигателей с большим временем пуска необходимо устанавливать большее время Toff. Если двигатель эксплуатируется при высокой температуре окружающей среды, плохой вентиляции и т.п., то для предотвращения перегрева необходимо устанавливать меньшее время Toff. Для защиты электродвигателей холодильного и компрессорного оборудования время Top необходимо устанавливать не менее 3 минут.

Размеры корпуса



Обслуживание

При техническом обслуживании изделия необходимо соблюдать «Правила техники безопасности и технической эксплуатации электроустановок потребителей».

При обнаружении видимых внешних повреждений корпуса изделия дальнейшая его эксплуатация запрещена.

Гарантийное обслуживание производится производителем изделия. Послегарантийное обслуживание изделия выполняется производителем по действующим тарифам.

Перед отправкой на ремонт, изделие должно быть упаковано в заводскую или другую упаковку, исключающую механические повреждения.

Условия эксплуатации

Климатическое исполнение УХЛ4, диапазон рабочих температур от -25...+50 °С, относительная влажность воздуха до 80% при 25 °С. Рабочее положение в пространстве – произвольное. Высота над уровнем моря до 2000 м. Окружающая среда – взрывобезопасная, не содержащая пыли в количестве, нарушающем работу реле, а также агрессивных газов и паров в концентрациях, разрушающих металлы и изоляцию.

По устойчивости к перенапряжениям и электромагнитным помехам устройство соответствует ГОСТ IEC 60730-1.

Требование безопасности

Эксплуатация изделия должна осуществляться в соответствии с требованиями, изложенными в руководстве по эксплуатации.

Перед установкой необходимо убедиться в отсутствии внешних повреждений устройства.

Изделие, имеющее внешние механические повреждения, эксплуатировать запрещено.

Не устанавливайте изделие без защиты в местах где возможно попадание воды или солнечных лучей.

Изделие должно устанавливаться и обслуживаться квалифицированным персоналом.

При подключении изделия необходимо следовать схеме подключения.

Гарантийные обязательства

Гарантийный срок эксплуатации изделия – 36 месяцев с даты продажи.

Срок службы – 10 лет.

При отсутствии даты продажи гарантийный срок исчисляется с даты изготовления.

СООО «Евроавтоматика Фиф» гарантирует ремонт или замену вышедшего из строя изделия при соблюдении правил эксплуатации и отсутствии механических повреждений.

В гарантийный ремонт не принимаются:

- изделия, предъявленные без паспорта предприятия;
- изделия, бывшие в негарантийном ремонте;
- изделия, имеющие повреждения механического характера;
- изделия, имеющие повреждения голографической наклейки.

Предприятие изготовитель оставляет за собой право вносить конструктивные изменения, без уведомления потребителя, с целью улучшения качества и не влияющие на технические характеристики и работу изделия.

Условия реализации и утилизации

Изделия реализуются через дилерскую сеть предприятия.

Утилизировать как электронную технику.

Условия транспортировки и хранения

Транспортировка изделия может осуществляться любым видом закрытого транспорта, обеспечивающим сохранение упакованных изделий от механических воздействий и воздействий атмосферных осадков. Хранение изделия должно осуществляться в упаковке производителя в закрытых помещениях с естественной вентиляцией при температуре окружающего воздуха от минус 50° до плюс 50 °С и относительной влажности не более 80 % при температуре +25 °С.