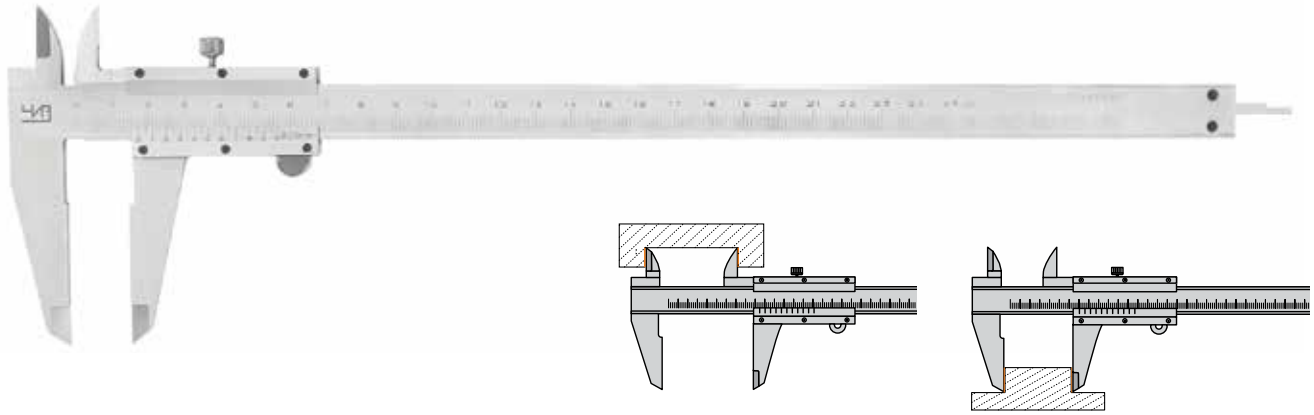


**ШТАНГЕНЦИРКУЛЬ ТИП 1 С НОНИУСОМ (ШЦ-1):**

Штангенциркули с отсчетом по нониусу типа ШЦ-1 предназначены для наружных и внутренних измерений, а также для измерения глубин. Могут иметь двойную шкалу: в миллиметрах и дюймах. Имеют наружные губки для измерения наружных размеров и кромочные для измерения внутренних размеров, а также встроенный глубиномер.



Могут оснащаться твердосплавными напайками (обозначаются ШЦТ-1).

| Код | Бренд | Наименование | Диапазон измерений, мм | Цена деления, мм | Длина губок, мм |
|---------|----------|---------------------------------|------------------------|------------------|-----------------|
| 120286 | Micron | Штангенциркуль ШЦ-1 100 | 0-100 | 0,05 | 30 |
| 30952 | Micron | Штангенциркуль ШЦ-1 125 | 0-125 | 0,02 | 40 |
| 71868 | Калиброн | Штангенциркуль ШЦ-1 125 | 0-125 | 0,02 | 40 |
| 46412 | ЧИЗ | Штангенциркуль ШЦ-1 125 | 0-125 | 0,02 | 40 |
| 123637 | SHAN | Штангенциркуль ШЦ-1 125 | 0-125 | 0,02 | 40 |
| 60589 | Micron | Штангенциркуль ШЦ-1 125 PRO | 0-125 | 0,02 | 40 |
| 124444 | Micron | Штангенциркуль ШЦ-1 125 PRO | 0-125 | 0,02 | 40 |
| 124454 | ЧИЗ | Штангенциркуль ШЦ-1 125 Premium | 0-125 | 0,02 | 40 |
| 60588 | ЧИЗ | Штангенциркуль ШЦ-1 125 PRO | 0-125 | 0,02 | 40 |
| 30953 | Micron | Штангенциркуль ШЦ-1 125 | 0-125 | 0,05 | 40 |
| 786568 | Эталон | Штангенциркуль ШЦ-1 125 | 0-125 | 0,05 | 40 |
| 70447 | Калиброн | Штангенциркуль ШЦ-1 125 | 0-125 | 0,05 | 40 |
| 123632 | SHAN | Штангенциркуль ШЦ-1 125 | 0-125 | 0,05 | 40 |
| 55081 | Micron | Штангенциркуль ШЦ-1 125 | 0-125 | 0,05 | 40 |
| 67779 | Micron | Штангенциркуль ШЦ-1 125 PRO | 0-125 | 0,05 | 40 |
| 477891 | Micron | Штангенциркуль ШЦ-1 125 | 0-125 | 0,05 | 40 |
| 57420 | Micron | Штангенциркуль ШЦ-1 125 | 0-125 | 0,05 | 40 |
| 124452 | ЧИЗ | Штангенциркуль ШЦ-1 125 Premium | 0-125 | 0,05 | 40 |
| 775513 | ЧИЗ | Штангенциркуль ШЦ-1 125 PRO | 0-125 | 0,05 | 40 |
| 28543 | ЧИЗ | Штангенциркуль ШЦ-1 125 | 0-125 | 0,05 | 40 |
| 71871 | Калиброн | Штангенциркуль ШЦ-1 125 | 0-125 | 0,1 | 40 |
| 786364 | Эталон | Штангенциркуль ШЦ-1 125 | 0-125 | 0,1 | 40 |
| 123639 | SHAN | Штангенциркуль ШЦ-1 125 | 0-125 | 0,1 | 40 |
| 125108 | Micron | Штангенциркуль ШЦ-1 125 PRO | 0-125 | 0,1 | 40 |
| 125109 | ЧИЗ | Штангенциркуль ШЦ-1 125 Premium | 0-125 | 0,1 | 40 |
| 120857 | ЧИЗ | Штангенциркуль ШЦ-1 125 PRO | 0-125 | 0,1 | 40 |
| 53371 | ЧИЗ | Штангенциркуль ШЦ-1 125 | 0-125 | 0,1 | 40 |
| 782012 | ЧИЗ | Штангенциркуль ШЦТ-1 125 | 0-125 | 0,05 | 40 |
| 1002195 | ЧИЗ | Штангенциркуль ШЦТ-1 125 | 0-125 | 0,1 | 40 |
| 30954 | Micron | Штангенциркуль ШЦ-1 150 | 0-150 | 0,02 | 40 |
| 46413 | ЧИЗ | Штангенциркуль ШЦ-1 150 | 0-150 | 0,02 | 40 |