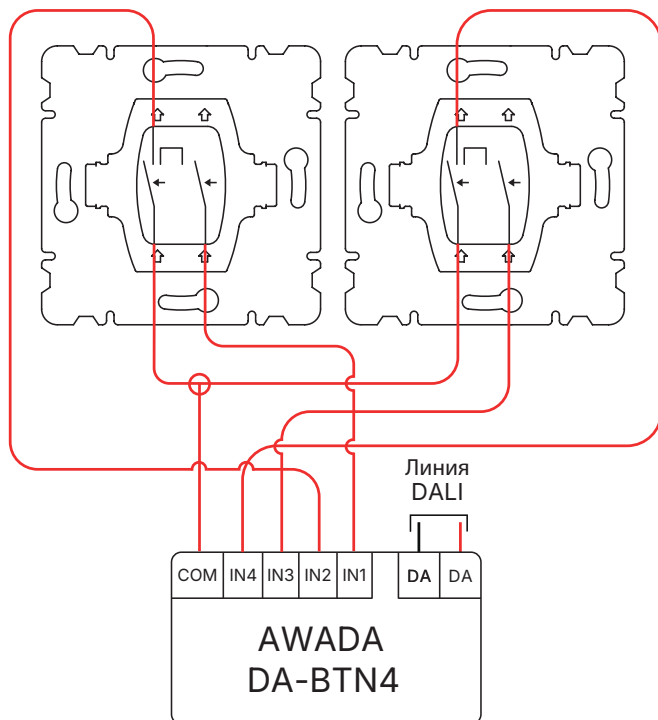


9. ПОДКЛЮЧЕНИЕ

- 9.1. Перед установкой отключите питание всех устройств на шине DALI.
- 9.2. Подключите последовательно модуль DA-BTN4 и клавишный выключатель в соответствии со схемой подключения. Полярность в шине DALI не имеет значения.
- 9.3. Не требует блока питания, простое подключение к шине DALI.

10. СХЕМА ПОДКЛЮЧЕНИЯ МОДУЛЯ



11. ГАРАНТИИ ИЗГОТОВИТЕЛЯ

- 11.1. Изготовитель гарантирует исправную работу прибора при соблюдении условий транспортировки, хранения, монтажа и эксплуатации.
- 11.2. Гарантийный срок эксплуатации — 24 месяца со дня продажи.
- 11.3. В случае выхода прибора из строя в период действия гарантийного срока, производитель обязуется осуществить его бесплатный ремонт.
- 11.4. При направлении прибора в ремонт к нему в обязательном порядке необходимо приложить рекламационный акт с описанием выявленных дефектов и неисправностей.

12. ТРАНСПОРТИРОВАНИЕ И ХРАНЕНИЕ

- 12.1. Транспортирование прибора должно производиться в закрытом транспорте любого вида в индивидуальной или групповой упаковке.
- 12.2. При транспортировании прибора тара должна быть надежно закреплена с соблюдением мер по защите от ударов и вибраций. Температура окружающего воздуха при транспортировании должна находиться в пределах от -25 до +45°C.
- 12.3. Условия транспортирования и хранения должны соответствовать условиям по ГОСТ 15150.

13. СЕРТИФИКАЦИЯ И УТИЛИЗАЦИЯ

- 13.1. Соответствует требованиям ТР ТС 020/2011 «Электромагнитная совместимость технических средств» (ЕАЭС N RU Д-РУ. PA09.В.90468/24).
- 13.2. Оборудование и комплектующие экологически безопасны, не требуют специальных условий и разрешений для утилизации, не относятся к опасным отходам.

Производитель: Zhuhai Ltech Technology Co., Ltd.
Адрес: 2-3/F,15th Building, No.3,Pingdong 6th Road, Nanping
Technical Industrial Park, Zhuhai,Guangdong, China.

По заказу: ООО ТПК «Вартон»
Юридический адрес: 121354, Москва, ул. Дорогобужская, д. 14, стр. 6

По всем техническим вопросам обращаться
в службу поддержки по телефону +7 800 234 43 44
или на электронную почту support@awada.ru

Дата изготовления _____ 2025



WWW.AWADA.RU

AWADA



**МОДУЛЬ ПОДКЛЮЧЕНИЯ
НАСТЕННОГО ВЫКЛЮЧАТЕЛЯ DA-BTN4
В КОМПЛЕКТЕ С ДВУХКЛАВИШНЫМ
ВЫКЛЮЧАТЕЛЕМ БЕЛОГО ЦВЕТА**

DA-BTN4-RS

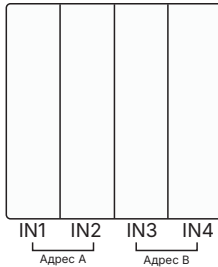
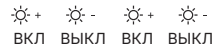
2025

1. НАЗНАЧЕНИЕ И ОБЛАСТЬ ПРИМЕНЕНИЯ

Комплект из модуля подключения настенного выключателя DA-BTN4 и двухклавишного выключателя белого цвета. Предназначен для интеграции в профессиональные системы освещения с монтажом модуля DA-BTN4 в стандартную монтажную коробку и управления двумя группами светильников. Совместим с DALI-протоколом.

2. ТЕХНИЧЕСКИЕ ХАРАКТЕРИСТИКИ

	DA-BTN4	Двухклавишный выключатель
Габариты (ВхШхГ)	48x28x14 мм	81x81x40 мм
Напряжение (по шине DALI)	9,5–22,5 В	
Протокол управления	DALI (IEC62386)	-
Потребление тока	≤ 8 mA	≤ 10 mA
Степень защиты	IP20	
Адреса DALI групп для управления	0–15	-
Температура эксплуатации	-2 ...+50 °C	-2 ...+50 °C



3. РЕЖИМЫ РАБОТЫ

Управление двумя группами
(Одна группа - две клавиши)

Управления двумя устройствами
(Один адрес - две клавиши)

Первый адрес - для клавиш 1 и 2, следующий адрес - для клавиш 3 и 4.

Короткое нажатие IN1/3 включение, короткое нажатие IN2/4 выключение.

Длительное нажатие IN1/3 для увеличения яркости, длительное нажатие IN2/4 для уменьшения яркости.

При использовании DA-BTN4 в составе системы управления освещением AWADA, необходимо использовать только режим работы - «Управление двумя группами»

4. НАСТРОЙКА

Откройте крышку и найдите dip-переключатель.



Dip-переключатель

5. ВЫБОР АДРЕСА

Для того, чтобы установить значение начального адреса управляемых устройств, необходимо задать соответствующее значение Dip-переключателем. 1-6.

В приведенной ниже таблице 0 - положение OFF, 1 - положение ON



Переключатели 1-6 для выбора начального адреса

Переключатели 7-8 для выбора режима - 4 адреса/2 адреса

00 - Один адрес - одна клавиша
10 - Один адрес - две клавиши

Начальный адрес	Положение переключателей	Начальный адрес	Положение переключателей
0	000000	32	000001
1	100000	33	100001
2	010000	34	010001
3	110000	35	110001
4	001000	36	001001
5	101000	37	101001
6	011000	38	011001
7	111000	39	111001
8	000100	40	000101
9	100100	41	100101
10	010100	42	010101
11	110100	43	110101
12	001100	44	001101
13	101100	45	101101
14	011100	46	011101
15	111100	47	111101
16	000010	48	000011
17	100010	49	100011
18	010010	50	010011
19	110010	51	110011
20	001010	52	001011
21	101010	53	101011
22	011010	54	011011
23	111010	55	111011
24	000110	56	000111
25	100110	57	100111
26	010110	58	010111
27	110110	59	110111
28	001110	60	001111
29	101110	61	101111
30	011110	62	011111
31	111110	63	111111

6. ШИРОКОВЕЩАТЕЛЬНЫЙ РЕЖИМ

Для управления всеми устройствами в шине DALI одновременно, используется широковещательный режим, для его активации, необходимо перевести переключатели 6-8 в положение ON.



Переключатели 6-8 в положении ON, активируют широковещательный режим

7. КОМПЛЕКТНОСТЬ

Модуль DA-BTN4.....1 шт.
Двухклавишный выключатель.....1 шт.
Техническое описание комплекта DA-BTN4-RS.....1 шт.

8. ГАБАРИТНЫЕ РАЗМЕРЫ

