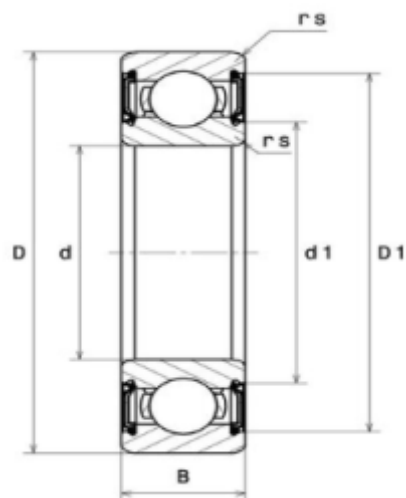


## 6304-2RS

Однорядный радиальный шарикоподшипник



### Технические характеристики

#### Основные размеры и параметры подшипника

г - внутренний диаметр.....	20 мм
D - Внешний диаметр.....	52 мм
B - Ширина подшипника/внутреннего кольца.....	15 мм
rs - Минимальный радиус скругления.....	1,1 мм
Класс радиального зазора.....	СМ
масса.....	0,144 кг

#### Производительность

C - динамическая нагрузка.....	17,6 кН
C0 - Статическая нагрузка.....	7,9 кН
Cu - Предельная усталостная нагрузка.....	0,615 кН
Nlim - Предельная скорость консистентной смазки.....	10000 т/мин
Tmin - Минимальная рабочая температура.....	-25°С
Tmax - Максимальная рабочая температура.....	110°С

