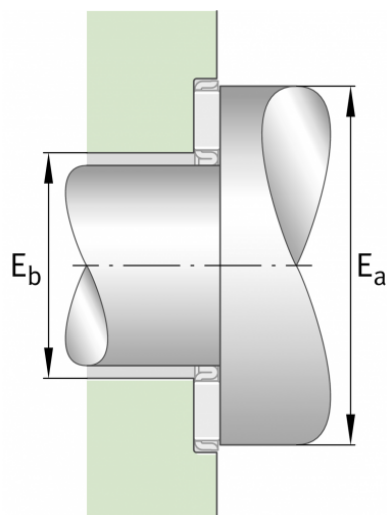
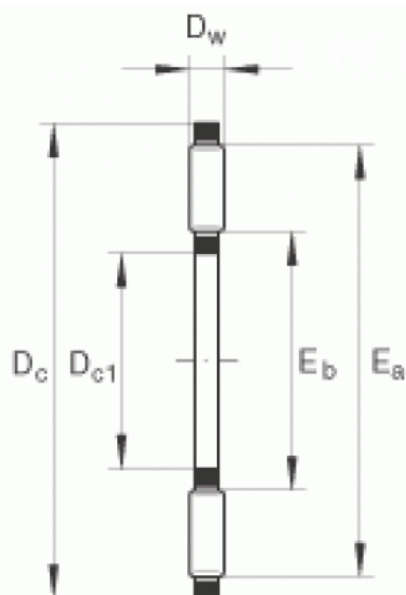
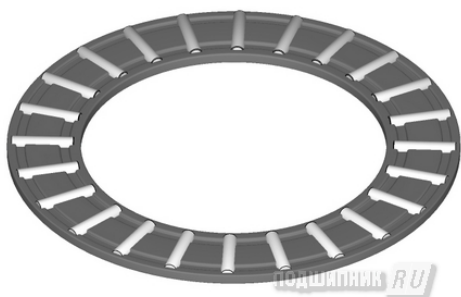


AXK80105

Роликоподшипник упорный игольчатый без колец



Технические характеристики

Основные данные и размеры

Dc1 - Внутренний диаметр.....	80 мм
Dc - Наружный диаметр.....	105 мм
Dw - Ширина подшипника/внутреннего кольца.....	4 мм
Вес.....	0,063 кг
Направление воспринимаемой нагрузки.....	упорные
Количество рядов тел качения.....	1

Производительность подшипника

Динамическая нагрузка.....	51 кН
Статическая нагрузка.....	280 кН
Предельная частота вращения.....	1500 об/мин