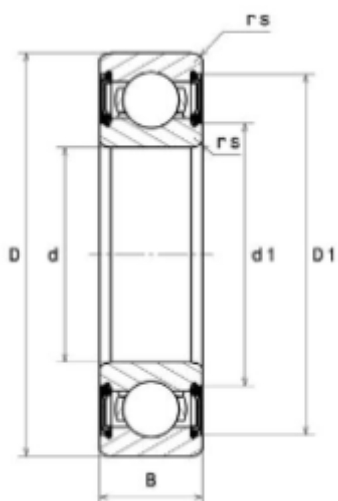


## 6900-2RS

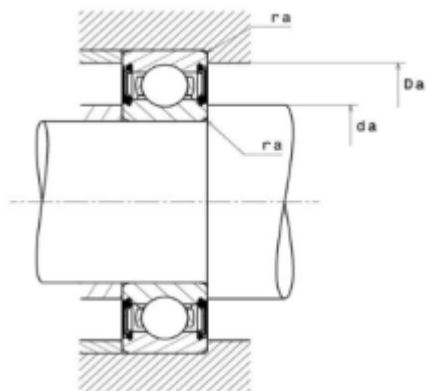
Однорядный радиальный шарикоподшипник



### Технические характеристики

#### Основные параметры подшипника:

Внутренний диаметр d, мм.....	10
Наружный диаметр подшипника D, мм.....	22
Ширина подшипника B1, мм.....	6
Вес, кг.....	0,009
rs - Минимальный радиус скругления, мм.....	0,03



#### Прочностные и скоростные параметры:

C - динамическая нагрузка.....	2,99 кН
C0 - Статическая нагрузка.....	1,27 кН
Cu - Предельная усталостная нагрузка.....	0,099 кН
Nlim - Предельная скорость консистентной смазки.....	30000 т/мин
Tmin - Минимальная рабочая температура.....	-25°C
Tmax - Максимальная рабочая температура.....	110°C