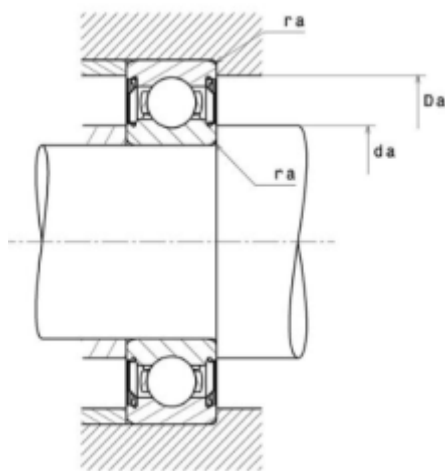
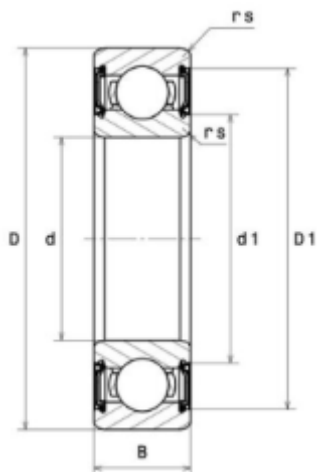


6906-2Z

Радиальный шарикоподшипник.
Металлическое уплотнение (с двух сторон)



Технические характеристики

Основные размеры и параметры подшипника

Внутренний диаметр (d)	30 мм.
Наружный диаметр (D).....	47 мм.
Ширина (высота) (B).....	9 мм.
Ширина наружной обоймы ©.....	9 мм.
Размер (r min.)	0,3 мм.
Размер сопряженных деталей (da min.)	32
Размер сопряженных деталей (Da max.).....	45
Размер сопряженных деталей (ra max.)	0,3
Масса	0,045 Кг
Расчетный коэффициент (f0)	15,8
Количество дорожек качения	1

Производительность

Грузоподъемность динамическая (C)	7,25 кН
Грузоподъемность статическая (C0)	5 кН
Частота вращения предельная при пластичной смазке	14000 об/мин
Частота вращения предельная при жидкой смазке	17000 об/мин
Tmin - Минимальная рабочая температура.....	-25°C
Tmax - Максимальная рабочая температура.....	110°C