

www.zubr.ru

АО «ЗУБР ОВК» 141002, Московская область, г. Мытищи 2, а/я 36

Производитель оставляет за собой право вносить изменения в характеристики изделия без предварительного уведомления.
Приведенные иллюстрации не являются обязательными. Ответственность за опечатки исключается.

Руководство по эксплуатации

Таль цепная рычажная ТР-3-1.5
43090-3

1. УСЛОВИЯ ЭКСПЛУАТАЦИИ И ХРАНЕНИЯ

- Перед началом работы с ручной стационарной рычажной талью внимательно изучите руководство по эксплуатации.
- Таль хранят под навесом в неотапливаемых помещениях.
- Разрешено работать с талью при температуре окружающей среды от -40 °С до +40 °С.

- Суммарный срок транспортирования и хранения тали без переконсервации составляет 24 месяца.
- По истечению данного срока должна быть произведена переконсервация тали в соответствии с п. 8.

2. ТЕХНИКА БЕЗОПАСНОСТИ ПРИ РАБОТЕ С ПОДЪЕМНЫМ УСТРОЙСТВОМ

При работе с подъемным устройством следует соблюдать все ниже приведенные правила и меры безопасности. Приступайте к выполнению работ по подъему грузов после того, как убедитесь, что таль находится в исправном состоянии (см. п.6.).

Для безопасной работы соблюдайте следующие основные правила и меры безопасности:

- запрещено поднимать грузы, масса которых превышает максимальную грузоподъемность тали;
- запрещено поднимать груз неизвестной массы, а также защемленный, примерзший или зацепившийся за что-либо;
- подъемное устройство должно быть закреплено в состоянии, исключающим его самопроизвольное перемещение;
- запрещено оставлять груз в поднятом положении после окончания работ;
- во избежание несчастных случаев запрещено при поднятом грузе работать или проходить под ним;
- запрещено поднимать или опускать груз на высоту выше или ниже предельной, равной 0,4 м и 1,5 м;
- запрещено использовать таль при перекрученной или деформированной цепи;
- запрещено волочить груз при его подъеме;
- при заклинивании и остановке цепи в подъемном устройстве запрещено производить резкие рывки или прикладывать к цепи большие усилия. Прекратите выполнение работ, снимите груз другим подъемным устройством, после чего проведите осмотр тали;
- запрещено при подвешенном грузе проводить работы по исправлению тали;
- запрещено применять таль для подъема людей, взрывоопасных и ядовитых веществ, жидкого или раскаленного металла и шлака;
- запрещена эксплуатация тали в химически активных средах;
- рабочие, выполняющие погрузочно-разгрузочных работы должны иметь защитные каски установленных образцов.

3. ОПИСАНИЕ РУЧНОЙ ЦЕПНОЙ РЫЧАЖНОЙ ТАЛИ

Таль ТР-3-1.5 является ручным переносным подъемным устройством, управляется рычагом и не требует электропитания. Таль применяется на строительных площадках, фабриках, складах, гаражах, пристанях, в доках, рудниках и цехах для погрузки и разгрузки грузов, размещения оборудования. Ручная таль особенно удобна для проведения подъемных работ на открытых пространствах

при отсутствии источника электроэнергии.

Для обеспечения мобильности таль крепится на каретке, устанавливаемой на монорельс и имеющей передвижное устройство или без него. Таль также может быть закреплена на стреле подъемного крана. Принципиальная схема тали и мест обслуживания в соответствии с п. 7, 8 представлены на рис. 1.

4. ТЕХНИЧЕСКИЕ ХАРАКТЕРИСТИКИ

Грузоподъемность:	3,0 т	Периодичность обслуживания:	1 раз в год
Высота подъема:	1,5 м	Тип смазки грузовой цепи и цепного колеса:	Солидол Ж
Минимальное расстояние между крюками:	0,4 м	Тип смазки шестеренной оси, зубчатого колеса и подшипников:	Литол-24
Ширина зева крюка:	34 мм	Тип смазки для консервации:	К-17
Габаритные размеры тали (ширина x толщина):	181 x 195 мм	Срок защиты без переконсервации:	24 месяца
Длина рукоятки:	368 мм	Масса тали с цепями:	17,5 кг
Диапазон рабочих температур:	от -40 °С до +40 °С		
Длина грузовой цепи:	1,6 м		
Срок службы:	7 лет		

5. ПРАВИЛА РАБОТЫ С ПОДЪЕМНЫМ УСТРОЙСТВОМ

При подъеме и опускании грузов строго соблюдайте технику безопасности, указанную в п.2.

Перед началом работы с талью убедитесь, что все рабочие части и механизмы смазаны и исправно функционируют на холостом ходе.

Проверьте надежность закрепления подвесного и грузового крюков.

Поднятие груза:

Установите переключатель (37) в позицию «ВВЕРХ» и поверните вправо рукоять рычага, чтобы плотно прижать фрикционные диски (13) и диск храповика (31) против основания тормозного узла, таким образом, заставляя эти части вращаться совместно. Затем, передвигая рычажную рукоять (35) вверх-вниз, движение передается на ведущий вал (11), зубчатое колесо (2), шестеренную ось (4), шлицевое зубчатое колесо (3), подъемную цепь и груз.

Опускание груза

Установите переключатель (37) в позицию «ВНИЗ» и двигайте рукоять вверх-вниз. Груз будет плавно опускаться.

Немедленно прекратите работу, если усилие на рычаг превышает обычное, и

проверьте таль в следующем порядке:

- осмотрите поднимаемый груз, убедитесь, что он не зацепился за что-либо и ничто не мешает его подъему;
- проверьте вес груза, если он превышает максимально разрешенную нагрузку, то прекратите подъем и немедленно опустите груз;
- проверьте исправность грузовой цепи и грузового цепного колеса, убедитесь в наличии на них смазки (п.6, пп. 2, 3).

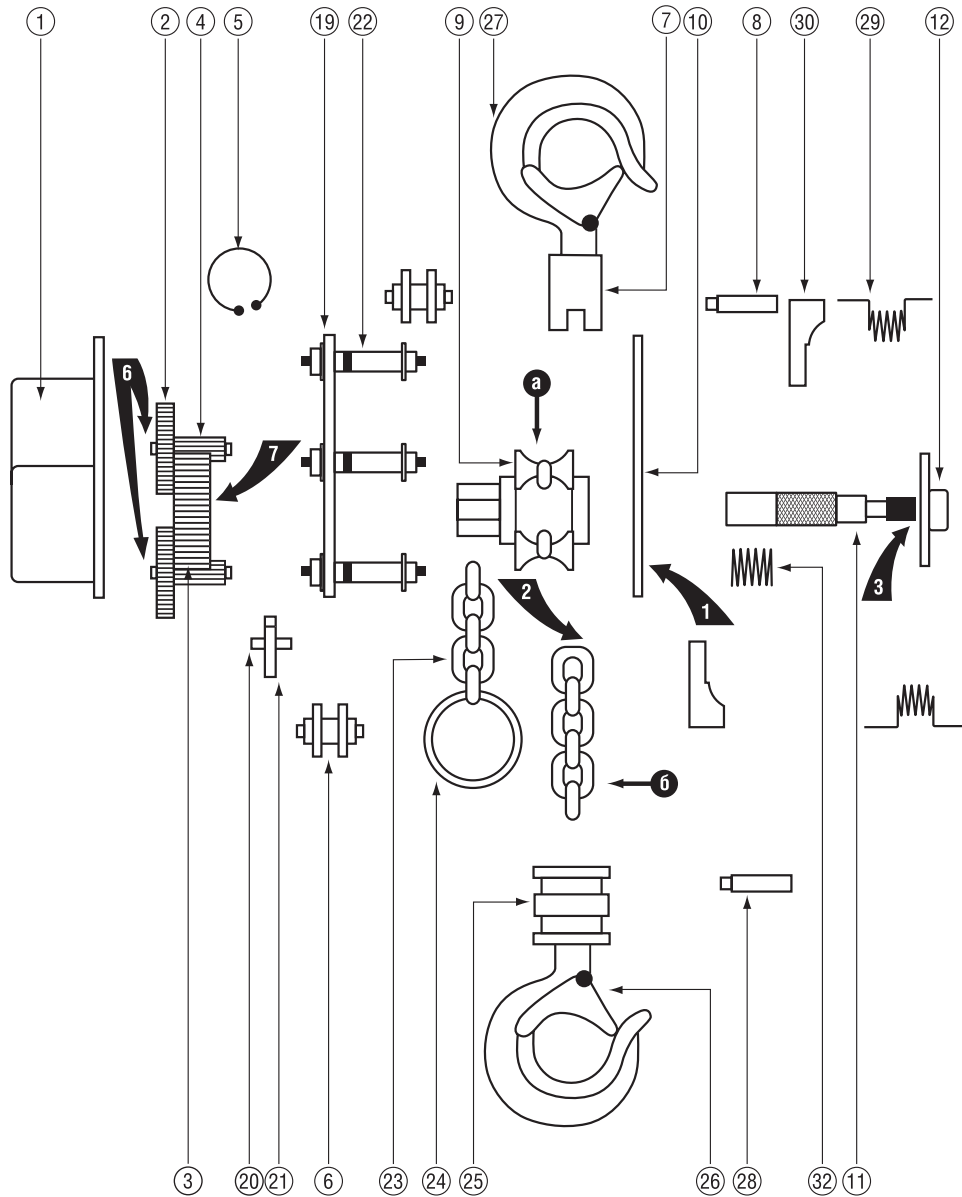
Строповку крупногабаритных грузов (металлических, железобетонных конструкций и т.п.) следует производить за специальные устройства, строповочные крюки или обозначенные места в зависимости от положения центра тяжести и массы груза.

Перед подъемом груза убедитесь в его устойчивости и правильности строповки.

Перед началом погрузочно-разгрузочных работ должен быть установлен порядок обмена условными сигналами между подающим сигналы (стропальщиком) и машинистом, выполняющим подъем груза.

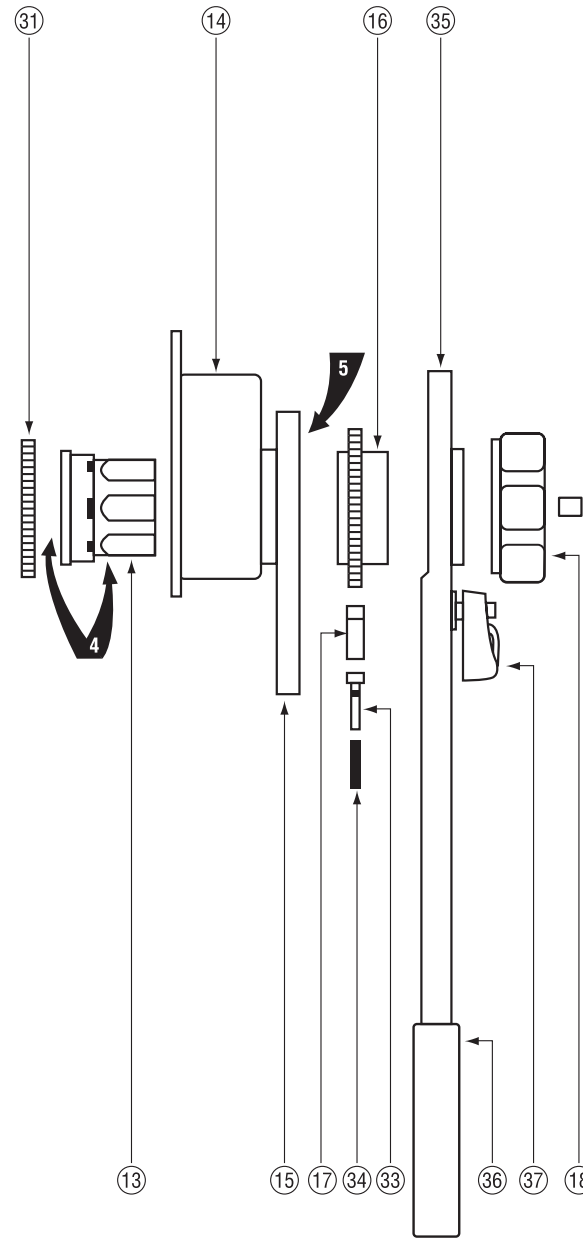
ПРИНЦИПИАЛЬНАЯ СХЕМА ТАЛИ РЫЧАЖНОЙ И УКАЗАНИЕ МЕСТ СМАЗКИ

рис. 1



Стрелками указаны места смазки

 Литол-24  Солидол-Ж



Обозначения на рис. 1.

1. Защитный кожух
2. Зубчатое колесо
3. Шлицевое зубчатое колесо
4. Шестеренная ось
5. Стопорное кольцо
6. Ролик направляющий
7. Блок крепления крюка для подвески тали
8. Штифт для крепления крюка для подвески тали с корпусом
9. Колесо для подвески грузовой цепи
10. Диск накладной
11. Ось ведущая
12. Колесо тормозное
13. Диск фрикционный
14. Защитный кожух
15. Кожух рукоятки
16. Обратное колесо
17. Обратный предохранитель
18. Ручка перемещения цепи
19. Лист обшивки накладной
20. Штифт съёмника
21. Съёмник
22. Распорный болт
23. Грузовая цепь
24. Фиксирующее кольцо
25. Втулка для подвески грузового крюка
26. Крюк для поднятия груза
27. Крюк для подвешивания тали
28. Штифт для крепления крюка
29. Пружина собачки
30. Собачка
31. Диск храповика
32. Тормозная пружина
33. Фиксатор
34. Пружина фиксатора
35. Рукоятка
36. Резиновая ручка
37. Переключатель

6. ПОДГОТОВКА ПОДЪЕМНОГО УСТРОЙСТВА К РАБОТЕ

1. Перед началом эксплуатации расконсервируйте таль, для этого сухой тряпкой удалите консервационную смазку со всех доступных мест без разборки.

2. Произведите смазку «Солидолом Ж» грузового цепного колеса и грузовой цепи.

3. Внимательно осмотрите и проверьте исправность всех деталей, узлов и механизмов подъемного устройства.

4. Осмотрите звенья цепи и их сварные соединения, не допускается следующих дефектов:

- трещин;
- незаваренных кратеров;
- непроваренных сварных швов;
- деформации звеньев цепи;

- наплывов;
- прорезов и разрывов основного металла.

5. Перед началом эксплуатации тали или после ее капитального ремонта проведите испытание тали поднятием груза, вес которого соответствует номинальной грузоподъемности тали на высоту 200-300 мм. Удерживайте поднятый груз в течение 10 минут, затем опустите груз и проведите осмотр тали. При подъеме и опускании груза не должно быть заеданий и самопроизвольного опускания груза. Проверьте состояние крюков и звеньев цепи.

6. Убедившись, что таль находится в исправном состоянии, приступайте к выполнению работ с соблюдением всех правил безопасности (см. п. 2, 5).

7. ТЕХНИЧЕСКОЕ ОБСЛУЖИВАНИЕ

1. После использования подъемного устройства сотрите грязь с крюков, защитных крышек и цепи, смажьте цепь и цепное колесо, положите таль на хранение в сухом помещении.

2. В процессе хранения не менее раз в год проводите контрольный осмотр состоя-

ния противокоррозионного покрытия без разборки тали. При появлении дефектов разрешается проводить частичную переконсервацию.

3. Один раз в два года проводите переконсервацию тали с полной разборкой.

8. ПЕРЕКОНСЕРВАЦИЯ ТАЛИ

1. Таль имеет временную противокоррозионную защиту, при окончании срока защиты или при обнаружении дефектов временной защиты при контрольных осмотрах проводят переконсервацию.

2. Удалите с грузовой цепи (23), грузового колеса (9) и с неокрашенных наружных поверхностей старую противокоррозионную смазку.

3. Снимите кожух (1) и (14).

4. Просушите поверхности, узлы и детали, очищенные от старой смазки, протерев их насухо или обдув теплым воздухом.

5. Не трогайте не защищенными руками поверхности после обезжиривания.

6. На очищенные поверхности нанесите новую противокоррозионную смазку. На внешние поверхности нанесите консервационное масло К-17 или К-17У, после снятия защитных кожухов нанесите на внутренние поверхности шестерней и зубчатых колес смазку «Литол-24».

7. Время между стадиями консервации не должно превышать 2 часа.

8. Соберите таль и уложите ее в упаковочную коробку для длительного хранения.

9. КОМПЛЕКТАЦИЯ ТАЛИ

1. Таль в сборе с грузовой цепью
2. Руководство по эксплуатации
3. Коробка упаковочная