



ЕВРАЗИЙСКИЙ ЭКОНОМИЧЕСКИЙ СОЮЗ ДЕКЛАРАЦИЯ О СООТВЕТСТВИИ

Заявитель АКЦИОНЕРНОЕ ОБЩЕСТВО "ЭВАН"

Место нахождения (адрес юридического лица) и адрес места осуществления деятельности: 603016, Россия, область Нижегородская, город Нижний Новгород, улица Юлиуса Фучика, Дом 8, Литер И4-И8
Основной государственный регистрационный номер 1065260108517.

Телефон: 88312888555 Адрес электронной почты: Info@evan.ru
в лице Генерального директора Безрукова Александра Валерьевича

заявляет, что Электрические проточные водонагреватели, типов ЭПВН, ЭВАН-В1.

Изготовитель АКЦИОНЕРНОЕ ОБЩЕСТВО "ЭВАН"

Место нахождения (адрес юридического лица) и адрес места осуществления деятельности по изготовлению продукции: 603016, Россия, Нижегородская область, город Нижний Новгород, улица Юлиуса Фучика, дом 8, литер И4-И8

Продукция изготовлена в соответствии с ТУ 3468-001-97567311-06 "Электрические проточные водонагреватели ЭПВН", ТУ 3468-002-97567311-06 "Электрические проточные водонагреватели ЭВАН-В1".

Код (коды) ТН ВЭД ЕАЭС: 8516101100

Серийный выпуск

соответствует требованиям

Технического регламента Евразийского экономического союза "Об ограничении применения опасных веществ в изделиях электротехники и радиоэлектроники" (ТР ЕАЭС 037/2016)

Декларация о соответствии принята на основании


Протоколов испытаний №№ 010208ПИ-2021, 020208ПИ-2021 от 02.08.2021 года, выданных
Испытательной лабораторией «Состав37» ООО «ПрофНадзор» (аттестат аккредитации РОСС
RU.31485.04ИДЦЮ0.008)

Схема декларирования соответствия: Id

Дополнительная информация

Нормы, обеспечивающие соблюдение требований технического регламента приведены в Приложениях № № 2, 3 ТР ЕАЭС 037/2016 "Об ограничении применения опасных веществ в изделиях электротехники и радиоэлектроники". Условия хранения продукции в соответствии с требованиями ГОСТ 15150-69. Срок хранения (службы, годности) указан в прилагаемой к продукции эксплуатационной документации.

Декларация о соответствии действительна с даты регистрации по 02.08.2026 включительно.



(подпись) М.П.

Безруков Александр Валерьевич

(Ф.И.О. заявителя)

Регистрационный номер декларации о соответствии: ЕАЭС N RU Д-РУ.РА01.В.80598/21

Дата регистрации декларации о соответствии: 18.08.2021



КОПИЯ
ВЕРНА

Продолжение таблицы 1

Наименование	Ед. изм.	Значение
Мультиумно допустимое давление воды на входе в водонагреватель	МПа	0,02
Номинальная потребляемая мощность:		
ЭПВН-7,5	кВт	7,5
ЭПВН-9,45	кВт	9,45
ЭПВН-12	кВт	12,0
ЭПВН-15	кВт	15,0
ЭПВН-18	кВт	18,0
ЭПВН-21	кВт	21,0
ЭПВН-24	кВт	24,0
ЭПВН-30	кВт	30,0
ЭПВН-36	кВт	36,0
ЭПВН-42	кВт	42,0
ЭПВН-48	кВт	48,0
ЭПВН-54	кВт	54,0
ЭПВН-60	кВт	60,0
Номинальное напряжение:		
ЭПВН-7,5	В	220 + 22
ЭПВН-9,45; -12; -18; -21; -24; -30; -36; -42; -48; -54; -60	В	380 ± 38
Номинальная частота		
Расход электроэнергии за 1 час работы водонагревателя, не более:	Гц	50 ± 1
ЭПВН-7,5	кВт	7,87
ЭПВН-9,45	кВт	9,9
ЭПВН-12	кВт	12,6
ЭПВН-15	кВт	15,75
ЭПВН-18	кВт	18,9
ЭПВН-21	кВт	22,05
ЭПВН-24	кВт	25,2
ЭПВН-30	кВт	31,5
ЭПВН-36	кВт	37,8
ЭПВН-42	кВт	44,1
ЭПВН-48	кВт	50,4
ЭПВН-54	кВт	56,7
ЭПВН-60	кВт	63,0

Продолжение таблицы 1

Наименование	Ед. изм.	Значение
Габаритные размеры, не более:		
ЭПВН-7,5	мм	580x250x240
ЭПВН-9,45; -12; -15; -18; -21; -24; -30	мм	640x350x370
ЭПВН-36; -42; -48; -54; -60	мм	1125x520x525
Масса, не более:		
ЭПВН-7,5	кг	10
ЭПВН-9,45; -12; -15; -18; -21; -24; -30	кг	20
ЭПВН-36; -42; -48; -54; -60	кг	40

Таблица 2

Наименование	Кол-во ТЭНов в ступени	Кол-во ступеней	Мощность ступеней, кВт
ЭПВН-7,5	1	1	7,5
ЭПВН-9,45	3	1	9,45
ЭПВН-12	3	1	12,0
ЭПВН-15	3	1	15,0
ЭПВН-18	3	1	18,0
ЭПВН-21	3	1	21,0
ЭПВН-24	3	1	24,0
ЭПВН-30	3	1	30,0
ЭПВН-36	3	2	18,0+18,0
ЭПВН-36	3	2	12,0+24,0
ЭПВН-42	3	2	18,0+24,0
ЭПВН-42	3	2	12,0+30,0
ЭПВН-48	3	2	24,0+24,0
ЭПВН-48	3	2	18,0+30,0
ЭПВН-54	3	2	24,0+30,0
ЭПВН-60	3	2	30,0+30,0

3 Комплектность

- 3.1 В комплект поставки входят:
- водонагреватель (с платой управления 155.012-05)
 - группа безопасности (для ЭПВН-7,5; -9,45; -12; -15; -18; -21; -24; -30)
 - предохранительный клапан
 - (для ЭПВН-36; -42; -48; -54; -60)
 - руководство по эксплуатации
 - индивидуальная потребительская тарга
- 1 шт.
1 шт.
1 шт.
1 шт.
1 шт.
1 шт.

4 Устройство водонагревателя

4.1 Водонагреватели ЭПВН-7,5; -9,45; -12; -15; -18; -21; -24; -30 (рис.1) состоят из следующих основных частей: корпуса (1) с входным (6) и выходным (7) патрубками $S_{\frac{1}{2}}$; секции, состоящей из крышки (2), с одним (ЭПВН 7,5) или тремя (ЭПВН-9,45;-12;-15;-18;-24;-30-1) трубочатыми электронагревателями (ТЭН) (3) из нержавеющей стали; датчика терморегулятора (5); аварийного термовыключателя (11). Выводы ТЭНов закрыты защитным кожухом (4).

На крышке корпуса установлен пульт управления (9). В нижней части корпуса имеются две опоры (10).

На одной из опор (10) расположен зажим заземления (14) для подключения защитного проводника РЕ.

На входном патрубке (6) крепится группа безопасности, состоящая из тройника (13) в сборе с предохранительным клапаном (12) и обратным клапаном (8).

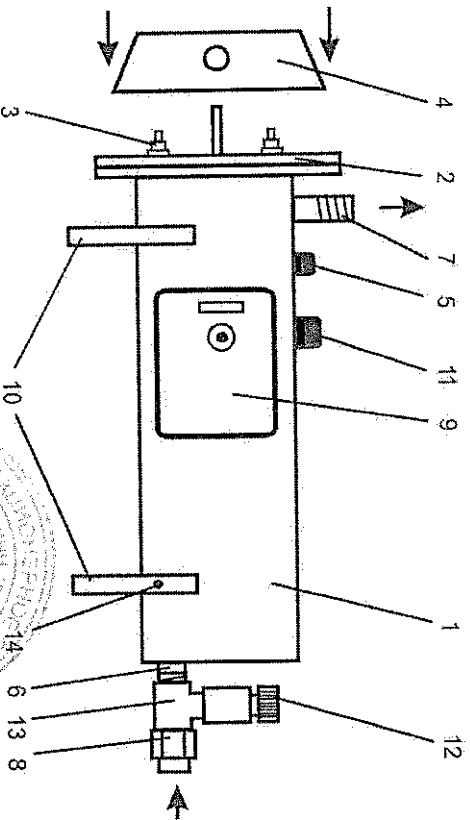


Рисунок 1.

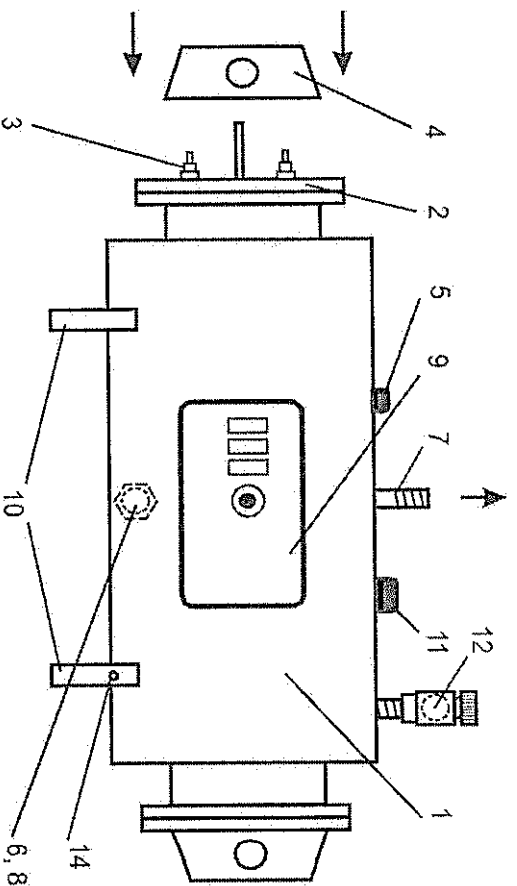


Рисунок 2.

Водонагреватели ЭПВН-36; -42; -48; -54; -60 (рис.2) в основном отличаются тем, что у них количество секций с тремя ТЭНами (3) и количество защитных кожухов (4) увеличено до двух.

Обратный и предохранительный клапаны устанавливаются раздельно: обратный клапан (8) на входной (6), а предохранительный клапан (12) на специальный патрубок в корпусе 1.

Внимание! Входной патрубок на ЭПВН-36; -42; 48; -54; -60 размещен с противоположной стороны от пульта управления, но по желанию заказчика возможен его перенос в сторону пульта. При возникновении подобной необходимости просьба оговаривать этот вопрос при размещении заказа.

4.2 Принцип действия водонагревателя основан на преобразовании электроэнергии в тепловую ТЭНами. При этом вода, протекающая через водонагреватель, омывает ТЭНы и нагревается.

5 Требования безопасности

Внимание! Качество воды, протекающей через водонагреватель, должно соответствовать требованиям СанПиН 2.1.4.1074.01.

5.1 Не производите сами разборку, техническое обслуживание и ремонт водонагревателя. При обнаружении в водонагревателе неисправностей вызывайте специалиста сервисного центра или организации, имеющей право на производство данных работ и договор с изготовителем и зарекомендовавшей в соответствующих органах.

Любой ремонт прибора (включая таргетный) оформляется соответствующей отметкой в разделе "Отметка о проведенных работах".

5.2 При эксплуатации водонагревателя следует соблюдать следующие требования:

- подходы к водонагревателю должны быть свободны от посторонних предметов;
- все токоведущие части водонагревателя должны быть надежно закрыты;
- минимальное расстояние от водонагревателя догораемых конструкций должно быть не менее 150 мм;
- распределительные головки, работающие с водой, нагреваемой водонагревателем, должны регулярно очищаться от накипи.

Таблица 3

Условное обозначение водонагревателя	Номинальный ток (I _н) аппарата защиты, А при напряжении в сети		
ЭПВН-7,5	40	-	-
ЭПВН-9,45;-12	-	-	25
ЭПВН-15	-	-	31,5
ЭПВН-18	-	-	40
ЭПВН-21;-24	-	-	50
ЭПВН-30;-36	-	-	63
ЭПВН-42-48	-	-	80
ЭПВН-54	-	-	100
ЭПВН-60	-	-	120

5.4 Перед работами включением водонагревателя после подключения, технического обслуживания и (или) ремонта, следует убедиться в наличии у водонагревателя защитного проводника PE.

Запрещается включать водонагреватель при отсутствии у него защитного проводника PE.

5.5 Перед включением водонагревателя следует убедиться в:

- отсутствии обрыва видимой части защитного проводника PE (см. рисунки 5, 6, 7, 8);
- отсутствии повреждений видимой части изоляции электропроводки и защитного проводника PE (см. рисунки 5, 6, 7, 8);
- отсутствии на видимых элементах изделия трещин, сколов, выгибов;
- отсутствии видимых утечек воды из изделия;
- наличии на нем: обратного и предохранительного клапанов, датчика терморегулятора и термовыключателя (см. п. 4.1.);
- наличии воды в точке разбора (на выходе из крана).

5.6 *Запрещается включать водонагреватель при:*

- *наличии неисправностей (некомплектированности), перечисленных в п. 5.5, заслуживающих профилактических работ - запрещается;*
- *наличии в водонагревателе задержки воды.*

5.7 Запрещается эксплуатация водонагревателя без автоматического выключателя.

5.8 Запрещается эксплуатация водонагревателя во взрыво- и пожароопасных зонах.

5.9 Запрещается эксплуатация водонагревателя в помещениях с повышенной опасностью, характеризующихся наличием в них:

- особой сырости (помещения, в которых потолок, стены, пол и находящиеся в них предметы покрыты влагой, а относительная влажность воздуха выше 80% при +25 °С);
- токопроводящей пыли;
- химически активной пыли (помещения, в которых постоянно или длительно содержится или образуются отложения, действующим образом на изоляцию и токоведущие части электрооборудования).

5.10 Не допускайте скапливания пыли и грязи на водонагревателе и попадании на него воды.

На время чистки водонагревателя его необходимо отключить от электрической сети автоматическим выключателем, воду (грязь) собирать мягкой салфеткой, увлажненной поверхности дать высохнуть.

5.11 *Внимание!* При наличии признаков ухудшения качества закрутки (показываемые при касании к механическим частям прибора, приборам системы отопления), появления искр, обильного пламени и дыма из прибора, если прибор сильно гудит (дрезжжит), других неисправностей или отклонений от нормальной работы, необходимо:

- а) немедленно отключить прибор от электрической сети автоматическим выключателем;
- б) если при этом существует возможность замерзания теплоносителя в системе отопления, то его необходимо слить.

в) вызвать специалиста из сервисного центра или организации, имеющей право на производство данных работ и договор с изготовителем.

6 Монтаж и подключение

6.1 Подключение к сети осуществляется в установленном порядке.

6.2 Монтаж и подключение водонагревателя осуществляется исключительно организацией (организациями), имеющей право на производство данных видов работ, зарегистрированной в соответствующих органах.

6.3 Организация (организации), выполняющие монтаж и подключение, делают соответствующую запись и отметку в разделе "Отметка о проведенных работах".

6.4 Пуско-наладочные работы предусматривают:

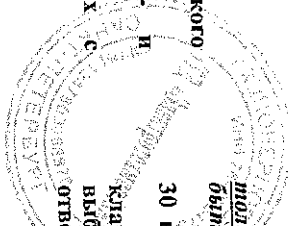
- подключение водонагревателя к системе водоснабжения;
- подключение водонагревателя к электрической сети;
- инструктаж потребителя по правилам эксплуатации с записью в разделе "Отметка о проведенных работах".

6.5 Внимание!

В соответствии с рисунком 3, водонагреватель устанавливается только в горизонтальном положении, при этом выходной напорник должен быть направлен вверх.

Крепление к поверхности не требуется. При необходимости, ЭПВН-7,5-30 возможно закрепить через отверстия в опорах корпуса водонагревателя.

6.6 Так как при аварийном срабатывании предохранительного клапана (перетрав, скачки давления в водопроводной сети) возможен выброс воды или пара через его дренажное отверстие, необходимо от этого отверстия выпонинить слив в канализационную систему, защитационный от



этих факторов. Для дополнительной защиты системы между обратным клапаном и входом водонагревателя необходимо установить закрытый расширительный бак из серии ЭВАН-WATV, или аналогичный.

6.7 Принципиальная схема водопроводной сети от водонагревателя приведена на рисунке 4.

6.8 Подключение водонагревателя к электрической сети производится в соответствии с рисунками 5, 6, 7, 8.

Для подключения применяйте провод с медной токопроводящей жилой сечением, указанным в таблице 4.

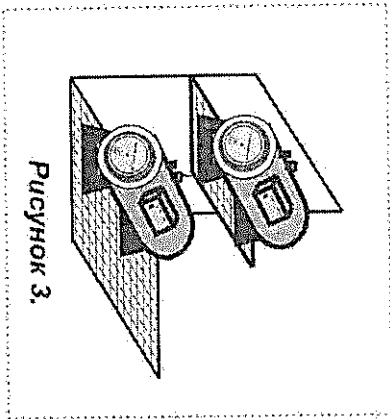


Рисунок 3.

Условное обозначение водонагревателя	Сечение медной жилы, кв. мм при напряжении в сети 220 В 380 В
ЭПВН-7,5	6,0
ЭПВН-9,45	2,5
ЭПВН-12;-15	4,0
ЭПВН-18;-21	6,0
ЭПВН-24;-30;-36	10,0
ЭПВН-42;-48	16,0
ЭПВН-54;-60	25,0

Таблица 4

7 Порядок работы

7.1 Включение водонагревателя

7.1.1 Проверьте наличие воды в системе путем открытия разборного крана.

7.1.2 Перед включением водонагревателя необходимо проверить анарват занятии: если он отключен - включить.

7.2 Порядок работы водонагревателя ЭПВН-7,5;-9,45;-12;-15;-18;-21;-24;-30

7.2.1 Водонагреватель управляется с пульта управления.

7.2.2 Переключите выключатель СЕТЬ в положение ВКЛ. При поступлении напряжения на пульт управления посылается световой сигнал (если выключатель снабжен световым сигналом).

Включившись световой сигнал НАГРЕВ сигнализирует о том, что напряжение поступает и на ТЭНЫ водонагревателя. Если температура воды в водонагревателе выше указанной в таблице 1, то напряжение на ТЭНЫ поступать не будет и световой сигнал НАГРЕВ не включится.

Конструкция и настройка прибора исключают случайный нагрев воды свыше 75°C.

7.2.3 Допускается небольшой шум при работе пульта управления.

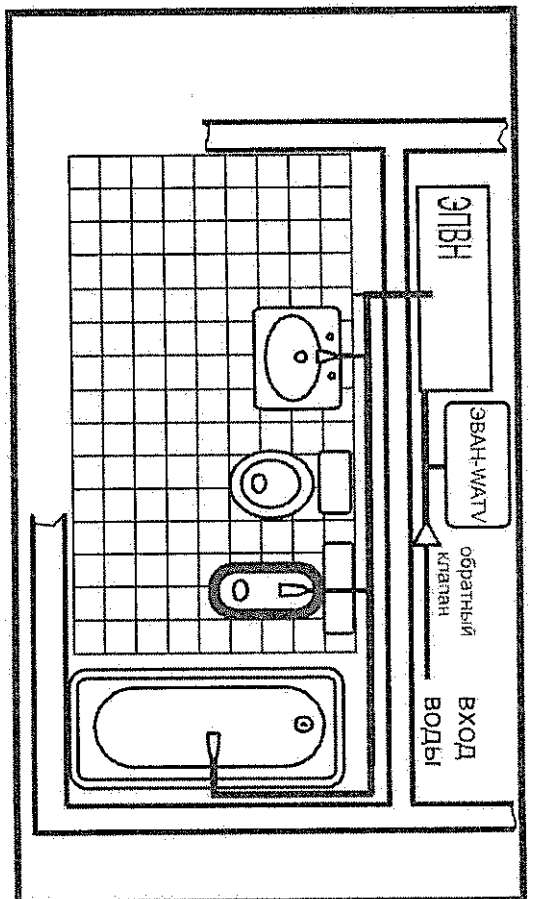


Рисунок 4.

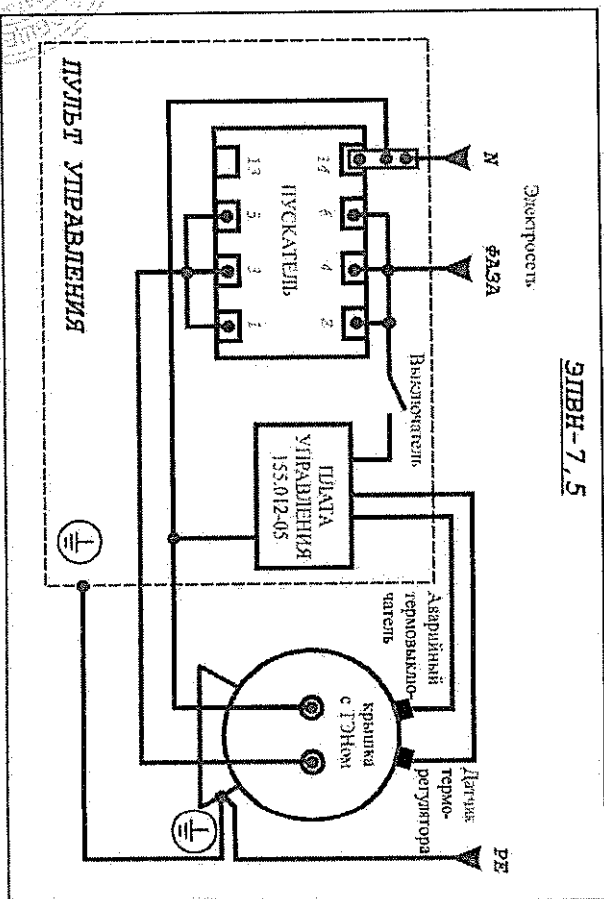


Рисунок 5. Электрическая схема подключения

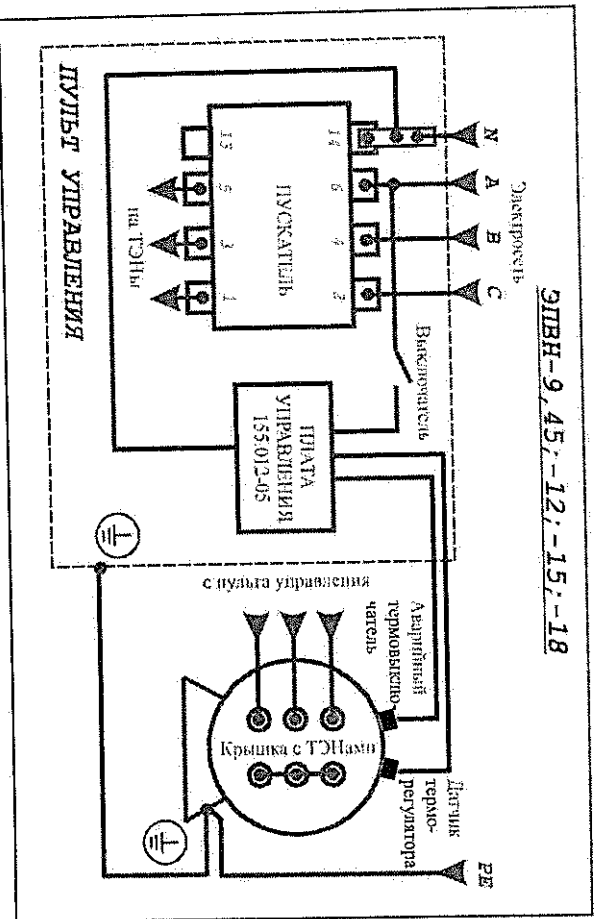


Рисунок 6. Электрическая схема подключения

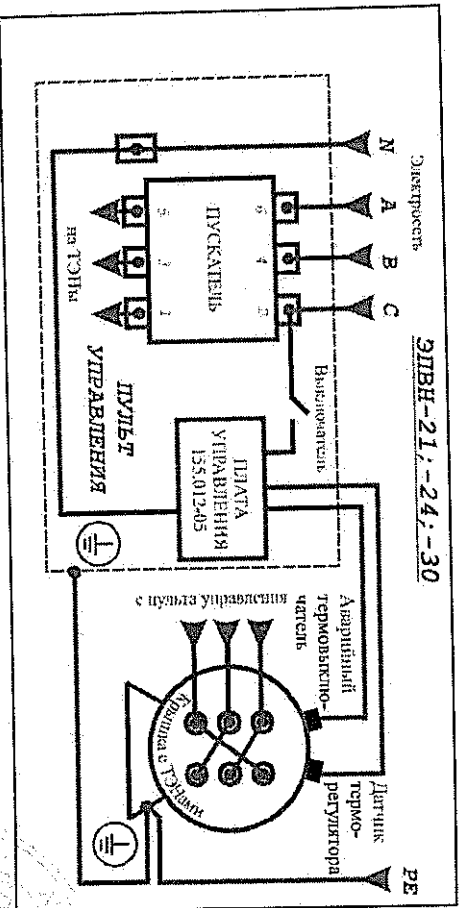


Рисунок 7. Электрическая схема подключения

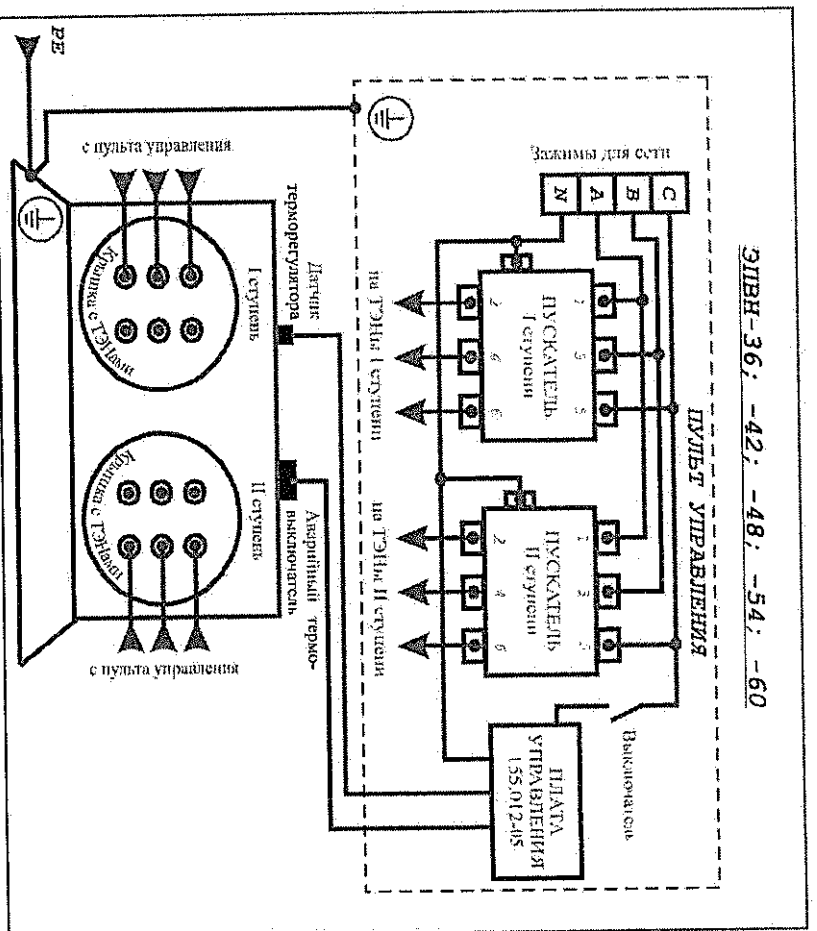


Рисунок 8. Электрическая схема подключения

7.3 Порядок работы водонагревателей

ЭПВН-36;-42;-48;-54;-60

7.3.1 Водонагреватель управляется с пульта управления.

7.3.2 Перед включением водонагревателя установить требуемую мощность, включением выключателей **СТУПЕНИ МОЩНОСТИ**. Номинальная мощность одной ступени указана в таблице 2 (+5, минус 10%).

7.3.3 Переключите выключатель **СЕТЬ** в положение **ВКЛ**. При поступлении напряжения на пульт управления посылается световой сигнал. Включившиеся световые сигналы работы работающих ступеней сообщают о том, что напряжение поступает и на ТЭНы этих ступеней. Если температура воды в водонагревателе выше указанной в таблице 1, то напряжение на ТЭНы поступать не будет и световые сигналы работающих ступеней и **НАГРЕВ** не включатся.

Конструкция и настройка прибора исключают случайный нагрев воды свыше 75°C.

7.3.4 Допускается небольшой шум при работе пульта управления.

7.4 Окончание работы

7.4.1 По окончании работы переключите выключатель *СЕТЬ* в положение *ОТКЛ (ВЫКЛ)*.

7.4.2 Если неработающий водонагреватель оставлен без присмотра, необходимо отключить аппарат защиты.

7.4.3 В случае отключения водонагревателя на зимний сезон необходимо слить воду во избежание образования в нем льда.

8 Техническое обслуживание

Внимание! Безопасное и надежное функционирование водонагревателя зависит от его правильного и своевременного технического обслуживания, которое должно осуществляться исключительно организацией, имеющей право на соответствующий вид работ.

8.1 Первое техническое обслуживание проводится в течение одного месяца после окончания гарантийного срока эксплуатации.

Техническое обслуживание и ремонтные работы производятся при отключенном напряжении!

8.2 При проведении первого технического обслуживания (в случае, если монтаж и обслуживание проводятся разными организациями) следует убедиться в том, что монтаж и подключение выполнены в соответствии с требованиями настоящего руководства. Выявленные отклонения устраняет охотр, устранение наклони на ТЭНах, замер сопротивления изоляции ТЭНов, ревизия пускателей, проверка целостности защитного проводника РЕ и надежности его присоединений. Порядок и способы выполнения указанных работ организация, их выполняющая, должна согласовать с изготовителем.

8.3 При техническом обслуживании водонагревателя производится его осмотр, устранение наклони на ТЭНах, замер сопротивления изоляции ТЭНов, ревизия пускателей, проверка целостности защитного проводника РЕ и надежности его присоединений. Порядок и способы выполнения указанных работ организация, их выполняющая, должна согласовать с изготовителем.

8.4 После проведения технического обслуживания подготовка и пуск водонагревателя в работу должны производиться с соблюдением всех требований настоящего Руководства.

8.5 Срок службы прибора, установленный изготовителем - 3 года от даты окончания прибора.

По истечении срока службы необходимо вызвать специалиста гарантийной мастерской, который проводит обслуживание прибора и определяет возможность и условия его дальнейшей эксплуатации. При необходимости указания требования вся ответственность за последствия, возникшие в процессе эксплуатации прибора после окончания срока его службы, возлагается на потребителя.

8.6 Наиболее оптимальным вариантом для потребителя является заключение договора на техническое обслуживание в течение всего срока службы водонагревателя, с одной из организаций, предложенных продавцом.

8.6 Все сведения о техническом обслуживании водонагревателя оформляются "Актом о проведенных работах" и соответствующей отметкой в разделе "Отметка о проведенных работах".

9 Правила хранения и транспортирования

9.1 Хранить водонагреватель необходимо в помещенных с естественной вентиляцией. Где колебания температуры и влажность воздуха существенно меньше, чем на открытом воздухе в районах с умеренным и холодным климатом при температуре не выше +40 °С и не ниже минус 50 °С, относительной влажности не более 80 % при +25 °С.

9.2 Водонагреватель можно транспортировать любым видом закрытого транспорта с обязательными соблюдением мер предосторожности при перевозке хрупких грузов.

10 Возможные неисправности и методы их устранения

Возможная неисправность	Вероятная причина	Метод устранения
Водонагреватель не включается.	Неправильное подключение водонагревателя к электрической сети	Проверить правильность подключения водонагревателя с рисунками 5, 6, 7, 8. Обратить особое внимание на правильность подключения защитного проводника (РЕ) и нулевого рабочего проводника (N).
Водонагреватель не включается.	Нарушение целостности проводки.	Проверить целостность проводки.
Водонагреватель не включается.	Отсутствие электрического контакта в местах соединения проводки к зажимам проводки к зажимам водонагревателя.	Проверить качество контактных соединений проводки к зажимам электропроводки к зажимам прибора. При необходимости зачистить места контакта.
При работе водонагреватель сильно шумит (оребзжил магнитная система пускателя)	Напряжение в электрической сети ниже указанного в таблице 1.	Обратиться в энергоснабжающую организацию, к электрической сети которой произведено подключение.
Индикация водонагревателя работает, а вода не нагревается	Отключается термомо-еагеля работает	Обратиться в гарантийную мастерскую или организацию, имеющую лицензию на производство данных работ, зарегистрированную в государственном органе, и договор с изготовителем.

11 Свидетельство о приемке и продаже

Водонагреватель ЭВНВ - _____ заводской № _____

Номинальная мощность I ступени _____ кВт, II ступени _____ кВт.

Соответствует ТУ 3468-001-97567311-06.

Дата выпуска _____

Имя ОТК (сейчас приемника) _____ Цена _____

Продавц _____ Дата продажи _____
(наименование продавца)

12 Гарантии изготовителя

12.1 Гарантийный срок эксплуатации водонагревателя - 12 месяцев от даты подключения, если подключение произведено не позднее 3 месяцев от даты продажи водонагревателя. При более позднем подключении гарантийный срок эксплуатации водонагревателя (12 месяцев) исчисляется с момента продажи.

12.2 Покупатель-пользователь под угрозой потери гарантийных прав обязан поручить установку водонагревателя и сопутствующие работы организации, имеющей право на производство данных работ, зарегистрированной в соответствующих органах, и получить запись в разделе "Отметка о проведенных работах", подтверждающую проведение этих работ.

12.3 Гарантийные обязательства распространяются на дефекты изделия, возникшие по вине завода-изготовителя.

12.4 Рекламации на работу прибора не принимаются, бесплатным ремонт и замена не производятся в следующих случаях:

- параметры электрической сети не соответствуют требованиям;
- отсутствует (заключение) заземление водонагревателя;
- качество теплоносителя (воды) не соответствует требованиям СанПиН 2.1.4.1074.01;

наличия наклеек на трубах ТЭНов;

- нарушение потребителем требований Руководства по эксплуатации;

- ремонт водонагревателя потребителем без привлечения работника сервисной службы;

- утерiano Руководство по эксплуатации.

12.5 При обнаружении неисправностей в водонагревателе потребитель обязан вызвать работника сервисной службы. Решение о гарантийной или платной форме выполнения ремонта в течение гарантийного срока принимается работником сервисной службы после установления причины неисправности.

12.6 Гарантийный ремонт водонагревателя оформляется соответствующей записью в разделе "Отметка о проведенных работах".

12.7 Изготовитель и поставщик: АО "ЭВАН", 603016, Российская Федерация, Нижний Новгород, ул. Ю. Фучинка, д.8, литер И4-И8, тел. (831) 2-888-555, круглосуточный 8-910 388-2002.

12.8 Адреса сервисных центров указаны в приложении к РЭ, а также на сайте www.evand.ru.

13 Сведения о сертификации

Сертификат соответствия:

Регистрационный № ТС RU С-РУ.МД66.В.05430

Выдан органом по сертификации ООО "Серт и Ко", срок действия с 31.03.2017г. по 30.03.2022г.

Соответствует требованиям:

ТР ТС 004/2011 «О безопасности низковольтного оборудования»;

ТР ТС 020/2011 «Электромагнитная совместимость технических средств»

14 Отметка о проведенных работах

Дата	Характеристика выполненных работ	Адрес, № лицензии, подпись и печать исполнителя