

## 6. Указание мер безопасности.

6.1. Безопасность при эксплуатации достигается четким выполнением требований, указанных в п.4 п.5 настоящего паспорта.

6.2. Персонал, осуществляющий работы с задвижкой должен пройти инструктаж по технике безопасности, а также ознакомиться с требованиями настоящего паспорта и инструкциями на объекте. Должен иметь индивидуальные средства защиты.

6.3. При монтаже и обслуживании задвижек обязательно соблюдение техники безопасности, установленной на объекте.

## 7. Комплектность.

7.1. Задвижка в сборе.

7.2. Паспорт – 1 экземпляр на партию товара.

## 8. Условия хранения и транспортировки.

8.1. Транспортировка может производиться любым видом транспорта. При этом установка на транспортные средства должна исключать возможность появления механических повреждений.

8.2. При транспортировании и хранении затвор задвижки должен находиться в закрытом положении.

8.3. Во время перемещения задвижки к месту монтажа должна исключаться возможность загрязнения и попадания посторонних предметов во внутреннюю полость задвижки.

## 9. Утилизация

Утилизация изделия (переплавка, захоронение, перепродажа) производится в порядке, установленном Законами РФ от 04 мая 1999 г. № 96ФЗ "Об охране атмосферного воздуха" (в редакции от 01.01.2015), от 24 июня 1998 г. № 89-ФЗ (в редакции от 01.02.2015г) "Об отходах производства и потребления", от 10 января 2002 № 7-ФЗ «Об охране окружающей среды» (в редакции от 01.01.2015), а также другими российскими и региональными.

## 10. Гарантийные обязательства

10.1. Изготовитель гарантирует соответствие товара настоящему паспорту при соблюдении Потребителем условий эксплуатации, транспортировки и хранения. Гарантийный срок эксплуатации 12 месяцев со дня отгрузки потребителю. Гарантийные обязательства распространяются на все дефекты, возникшие по вине завода-изготовителя.

10.2. Гарантия не распространяется на дефекты, возникшие в случаях:

нарушения паспортных режимов хранения, монтажа, испытания, эксплуатации и обслуживания изделия;

наличия следов воздействия веществ, агрессивных к материалам изделия;

наличия повреждений, вызванных пожаром, стихией, форс-мажорными обстоятельствами;

повреждений, вызванных неправильными действиями потребителя;

наличия механических повреждений или следов вмешательства в конструкцию изделия.

## ПАСПОРТ

### Задвижка чугунная МЗВГ (30ч39р) фланцевая PN 1,0/1,6 МПа

Производитель: **Chengde Rui Mai Trading Co., Ltd**  
(Юр. адрес: unit 5, 1-1# building, zhongxing road, shuangqiao district chengde city, hebei China)

Продавец: **ООО «Сантехкомплект»**  
142703, Московская область, г. Видное, Белокаменное ш., 1

## 1. Назначение и область применения.

1.1. Задвижка чугунная клиновая с обрешиненным клином не выдвигаемым шпинделем фланцевая используется на трубопроводах для перекрытия потока рабочей среды.

## 2. Технические данные.

Типовая фигура: 30ч39р.

Рабочее давление: 1,0/1,6 МПа.

Температура рабочей среды: от -20 °С до +150°С.

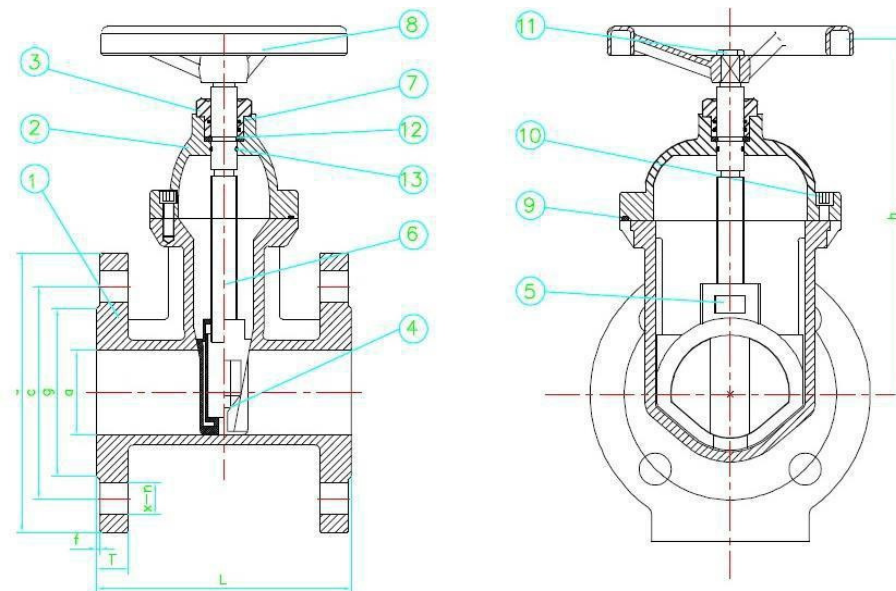
Материалы основных деталей: чугун, нержавеющая сталь, EPDM.

Рабочая среда: вода.

Тип присоединения: фланцевое по ГОСТ 33259-2015.

Управление: ручное (маховик).

Класс герметичности по ГОСТ 9544-2015: А.



- |                                  |   |
|----------------------------------|---|
| 1) Корпус – GGG50                | 7) Шайба штока – латунь                               |
| 2) Крышка – GGG50                | 8) Кольцевая прокладка – EPDM                         |
| 3) Уплотнительное кольцо – GGG50 | 9) Штурвал – углеродистая сталь                       |
| 4) Клин – GGG50+силикон          | 10) Прокладка корпуса – EPDM                          |
| 5) Гайка штока – латунь          | 11-12) Болт – сталь с термомодифицированным покрытием |
| 6) Шток – SS420                  |   |

### 3. Устройство и работа.

- 3.1. Задвижка состоит из корпуса, крышки и устройства для закрытия и открытия прохода рабочей среды через корпус.
- 3.2. Отпирание и запираение задвижки производится путем передачи крутящего момента от маховика к затвору через шпindel (см. таблицу).
- 3.3. Направление рабочей среды – любое.
- 3.4. Установочное положение любое – кроме, маховиком вниз.

### 2.1. Конструктивные и весовые характеристики

PN	DN	Вес*	L	h	a	d	c	x-n	t	f	g	Кр. момент
		кг										мм
10/16	50	8,5	150	241	50	165	125	4-19	16	2	99	50
	65	10,5	170	270	65	185	145	4-19	17	2	118	50
	80	12,5	180	322	80	200	160	8-19	19	3	132	60
	100	15,5	190	333	100	220	180	8-19	20	3	156	70
	125	24	200	384	125	250	210	8-19	20	3	184	80
10	150	27,5	210	420	150	285	240	8-23	20	3	211	110
	200	44	230	512	200	340	295	8-23	20	3	266	170
	250	74	250	602	250	405	350	12-23	25	3	319	200
	300	97	270	705	300	460	400	12-23	28	4	370	220
	350	148	290	782	350	520	460	16-23	28	4	430	280
	400	200	310	880	400	582	515	16-25	28	4	475	350
	450	246	330	1000	450	615	565	20-26	32	4	565	450
	500	350	350	1055	500	670	620	20-26	32	4	580	500
	600	470	390	1260	600	780	725	20-30	38	4	680	600
	700	1100	430	2050	700	895	840	24-30	40	5	800	800
	800	1255	470	2110	800	1015	950	24-33	40	5	905	900
1000	-	550	-	1000	1230	1160	28-37	45	5	1112	-	
16	200	44	230	512	200	340	295	12-23	30	3	266	170
	250	74	250	602	250	405	355	12-26	31	3	319	200
	300	97	270	705	300	460	410	12-26	32	4	370	220
	350	148	290	782	350	520	470	16-26	34	4	430	280
	400	200	310	880	400	582	525	16-30	38	4	475	350
	450	246	330	1000	450	615	585	20-30	42	4	565	450
	500	350	350	1055	500	670	650	20-33	48	4	580	500
	600	470	390	1260	600	780	770	20-39	50	5	680	600
	700	1100	430	2050	700	895	840	24-39	52	5	800	800
	800	1255	470	2110	800	1015	950	24-39	54	5	905	900
1000	-	550	-	1000	1255	1170	28-45	54	5	1112	-	

### 4. Монтаж и эксплуатация.

- 4.1. Монтаж должен быть осуществлен в месте, обеспечивающем беспрепятственный доступ к изделию для текущего или планового ремонта и обслуживания.
- 4.2. Работы, выполняемые перед монтажом задвижки на трубопровод:
- проверка комплекта поставки (изделие без документации к монтажу не допускается);
  - осмотр задвижки на предмет механических повреждений;
  - осмотр внутренних элементов задвижки на предмет засорений либо механических повреждений;
  - проверка работоспособности путем открытия и закрытия затвора;
  - проведение расконсервационных мероприятий согласно ГОСТ9.014-78.
- 4.3. Действия при монтаже:
- перед установкой трубопровод и ответные фланцы тщательно очистить от грязи, песка и окалины;
  - осуществить надежный крепеж задвижки стропальными приспособлениями (стропальный механизм не снимается до окончания полной установки задвижки);
  - производить контроль правильной установки прокладок;
  - при монтаже клапана необходимо обеспечить совпадение отверстий под шпильки (болты) на фланцах клапана и трубопровода, параллельность фланцев трубопровода и компенсацию температурных напряжений;
  - затяжку болтов крепления производить способами, исключающими перекосы и перетяжку, по возможности исключить действие массы трубопровода на болтовые соединения.

### 5. Техническое обслуживание.

- 5.1. Во время эксплуатации задвижек необходимо проводить обслуживание, при этом необходимо соблюдать следующие условия:
- обслуживание на рабочем трубопроводе при наличии рабочей среды и давления в системе строго запрещено;
  - проведение обслуживания путем периодических осмотров работоспособности задвижки;
  - при техническом освидетельствовании, а также после планового или текущего ремонта задвижки необходимо подвергнуть гидравлическим испытаниям на герметичность затвора по классу А ГОСТ 9544-2015.

\*Не более указанной величины