



УГЛОВАЯ ШЛИФОВАЛЬНАЯ МАШИНА

AG 125/1500 E

ИНСТРУКЦИЯ ПО ЭКСПЛУАТАЦИИ



Перед началом эксплуатации внимательно изучите данную инструкцию и храните её в доступном месте.

Благодарим Вас за приобретение оборудования компании «FoxWeld».

Техника безопасности	4
Описание Оборудования	5
Технические характеристики	6
Устройство Оборудования	7
Сборка и подготовка к работе	7
Порядок работы	8
Рекомендации по эксплуатации	9
Обслуживание	10
Возможные неисправности	11
Срок службы оборудования	12
Транспортировка и хранение оборудования	12
Утилизация	12
Комплект поставки	13
Гарантийные обязательства	13

Производитель оставляет за собой право без предварительного уведомления покупателя и без отражения в документации вносить изменения в конструкцию, комплектацию или технологию изготовления оборудования, не влияющие на правила и условия эксплуатации.

ВНИМАНИЕ!

Данная инструкция содержит необходимую информацию, касающуюся работы и технического обслуживания оборудования. Внимательно ознакомьтесь с инструкцией перед началом эксплуатации. Не допускайте людей, не ознакомившихся с данной инструкцией, к работе.

ТЕХНИКА БЕЗОПАСНОСТИ

ОБЩИЕ ПРАВИЛА БЕЗОПАСНОСТИ

Внимательно прочтите данное руководство. Ознакомьтесь с оборудованием, его органами управления и его работой, прежде чем приступить к эксплуатации. Знайте, что делать в экстренных ситуациях. Обратите особое внимание на информацию, которой предшествуют следующие заголовки:



ПРЕДУПРЕЖДЕНИЕ!

Указывает на опасную ситуацию, которая, если ее не избежать, может привести к смертельному исходу или получению серьезных травм.



ОСТОРОЖНО!

Указывает на опасную ситуацию, которая, если ее не избежать, может привести к получению травм средней тяжести.



ВНИМАНИЕ!

Указывает на вероятность повреждения инструмента при несоблюдении инструкции по эксплуатации.

1. Всегда устанавливайте защитный кожух. Работа без защитного кожуха запрещается.
2. Не допускайте присутствия в зоне работы посторонних лиц и детей.
3. Во избежание несчастных случаев каждый раз перед включением оборудования в сеть убедитесь, что:
 - Выключатель находится в выключенном положении;
 - Вы убрали все посторонние предметы от вращающихся частей оборудования;
 - Расходные материалы и оснастка правильно установлены и надежно закреплены;
 - В зоне проведения работ отсутствуют легковоспламеняющиеся и горючие материалы, если удалить их из зоны проведения работ не представляется возможным, то примите меры к предотвращению попадания раскаленных частиц на них.
4. Инструмент предназначен для эксплуатации с отрезными и шлифовальными (абразивными, алмазными и лепестковыми) дисками, щетками-крацовками и алмазными чашками.
5. Не устанавливайте на оборудование иные расходные инструменты (пильные диски, полировальные тарелки и т.д.), которые не предназначены для взаимодействия с данным оборудованием.
6. Не применяйте сменный инструмент и принадлежности, которые не соответствуют техническим характеристикам данного оборудования (в частности, по частоте вращения или мощности).
7. Не используйте сильно изношенные диски или диски с видимыми механическими повреждениями (сколы, трещины, расслоения).



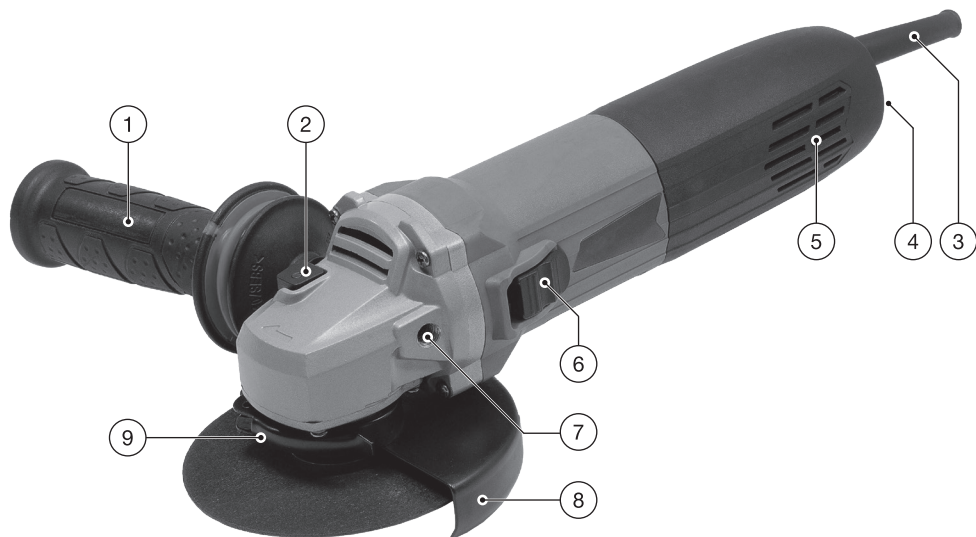
8. При работе выделяются раскаленные частицы, разлетающиеся в разные стороны. Не эксплуатируйте оборудование в помещениях с высоким содержанием паров кислот, воды, взрывчатых или легковоспламеняющихся газов в воздухе.
9. Во время работы диск и корпус редуктора нагреваются. Не прикасайтесь к ним по окончании пиления и до полного их остывания.
10. После выключения оборудования, в силу инерции диск еще некоторое время продолжает вращаться. Во избежание травм и повреждений окружающих предметов не кладите оборудование до полной остановки диска и не нажимайте на кнопку блокировки диска.
11. Проверяйте состояние сетевого кабеля. Не допускайте повреждения изоляции, загрязнения агрессивными и проводящими веществами, чрезмерных тянущих и изгибающих нагрузок. Поврежденный кабель подлежит замене в авторизованном сервисном центре.
12. Если Вам что-то показалось не нормальным в работе оборудования, немедленно прекратите его эксплуатацию.
13. В случае перебоя электроснабжения, например, при исчезновении электричества в сети или вытаскивания вилки из розетки, снимите фиксацию выключателя. Это позволит избежать повторного неконтролируемого запуска оборудования.

ОПИСАНИЕ ОБОРУДОВАНИЯ

Машина углошлифовальная (УШМ) предназначена для шлифования и резки (продольной, поперечной, косой) металлических изделий различной формы и профилей, а также сварных швов, камня без использования воды.

Шлифование и резка производятся при помощи шлифовального и отрезного диска соответственно, которые приводятся в движение при запуске электродвигателя УШМ.

Модель	AG 125/1500 E
Максимальный диаметр диска, мм	125
Тип двигателя	Щёточный
Максимальная мощность, Вт	1400
Напряжение питания, В/Гц	230/50
Посадочный размер диска, мм	22,2
Резьба шпинделя	M14
Частота вращения шпинделя, об/мин	2000-9000 (2000/3100/4400/ 6000/7500/9000)
Работа по бетону (камню)	Да
Пылезащищенный бронированный статор, бронированный ротор	Да
Материал обмотки	Медь
Пылезащищенные вентилируемые окна двигателя	Да
Плавный пуск	Да
Регулировка оборотов	6 скоростей
Защита от случайного включения	Да
Блокировка от случайного включения	Да
Поддержание постоянных оборотов под нагрузкой	Да
Кол-во возможных положений рукоятки на редукторе	2
Блокировка шпинделя для замены диска	Да
Антивибрационная боковая рукоятка	Да
Быстросъемный защитный кожух	Да
Длина кабеля, м	2
Сетевой кабель	2x1 мм ² (Морозостойкий)
Габариты оборудования ДхШхВ, мм	295x105x75
Вес оборудования, кг	2,2
Габариты упаковки ДхШхВ, мм	350x140x120
Вес в упаковке, кг	3,0



- | | |
|--------------------------------|-----------------------------------|
| 1. Боковая ручка. | 6. Выключатель. |
| 2. Кнопка блокировки шпинделя. | 7. Место крепления боковой ручки. |
| 3. Сетевой кабель. | 8. Защитный кожух. |
| 4. Регулировка скорости. | 9. Фиксатор защитного кожуха. |
| 5. Решетка охлаждения | |

СБОРКА И ПОДГОТОВКА К РАБОТЕ

СБОРКА:

1. Оцените характер предстоящей работы (правильное расположение заготовки, Ваше положение при работе) и для обеспечения безопасности установите на оборудование боковую рукоятку в удобное для работы положение.

ОСТОРОЖНО!

Для обеспечения безопасности всегда используйте дополнительную рукоятку.

2. В зависимости от вида работы установите на оборудование кожух защитный, закрепите его от проворачивания и отрегулируйте его так, чтобы снап искр не мог попасть на часть одежды или туловище человека.

ПРЕДУПРЕЖДЕНИЕ!

Работа без защитного кожуха запрещена!

3. Снимите наружный прижимной фланец.
4. В зависимости от вида работы (шлифовка, резка) установите на оборудование подходящий по характеристикам диск, совместив отверстие в диске с выступом внутреннего прижимного фланца;

ПРИМЕЧАНИЕ!

При установке диска следуйте указаниям по направлению его вращения (при их наличии).

5. Установите требуемую оснастку (диски, зачистные чашки, щетки);

ВНИМАНИЕ!

Оснастка должна быть установлена соосно внутреннего прижимного фланца во избежание повышенной вибрации и преждевременного выхода из строя оборудования.

6. Накрутите прижимной наружный фланец;
7. Заблокируйте шпиндель, нажав кнопку блокировки;
8. Возьмите ключ и аккуратно затяните прижимной наружный фланец. Диск должен быть надёжно закреплён, но не затягивайте слишком сильно, чтобы его не разрушить.

ВНИМАНИЕ!

До полной остановки вращения диска не нажимайте кнопку блокировки шпинделя.

ВНИМАНИЕ!

Закрепляйте отрезной диск без избыточного усилия, это может привести к его разрушению.

ПОДГОТОВКА К РАБОТЕ:

1. Надёжно закрепите заготовку доступным способом, чтобы она не двигалась во время работы, а также чтобы исключить получение травм из-за провисания (вызывает зажатие диска) или отгибания (вызывает неровное отламывание или травмы при падении) подрезанной заготовки;
2. Примите меры, чтобы не повредить опорную поверхность при отрезании;
3. При работе с оборудованием обязательно используйте средства индивидуальной защиты: защитную маску/очки, перчатки, наушники.

ПОРЯДОК РАБОТЫ

1. Для включения переведите клавишу включения вперед.

ВНИМАНИЕ!

Во избежание повреждения оборудования и выхода его из строя не начинайте работу до полной раскрутки диска.

2. Крепко удерживая изделие двумя руками, начните работу, плавно введя диск в контакт с обрабатываемой заготовкой.
- Шлифование производите при угле наклона диска к обрабатываемой поверхности в пределах 15-30°.



- Отрезание производите при перпендикулярном положении диска к заготовке.

ВНИМАНИЕ!

При работе не применяйте излишних усилий при давлении на заготовку и не допускайте падения оборотов шпинделя более чем на 20%.

3. Для настройки оборотов скорости необходимо отрегулировать регулятор вращением колёсика.

ОСТОРОЖНО!

Регулировку оборотов можно производить только на выключенном оборудовании вне зависимости от того, есть плавный пуск или нет. Во время работы производить регулировку оборотов запрещено.

4. По окончании работы выключите изделие, передвинув выключатель (6) в исходное положение.

ОСТОРОЖНО!

В силу инерции диск еще некоторое время продолжает вращаться. Во избежание травм и повреждений окружающих предметов, не кладите изделие на поверхности и не нажимайте на кнопку блокировки шпинделя диска до полной остановки диска.

РЕКОМЕНДАЦИИ ПО ЭКСПЛУАТАЦИИ

1. Только после ознакомления с инструкцией, особенно с разделом «Техника безопасности», и проведения проверки и настройки оборудования его можно включить в сеть.
2. Убедитесь, что напряжение сети соответствует напряжению оборудования. Перед использованием оборудования проверьте его на отсутствие видимых механических повреждений.
3. Перед первым использованием оборудования включите его без нагрузки и дайте поработать 10- 20 секунд. Если Вам что-то показалось не нормальным в работе оборудования, немедленно прекратите его эксплуатацию. Если в это время Вы услышите посторонний шум, почувствуете повышенную вибрацию или запах гари, выключите оборудование, отсоединив сетевой кабель питания от сети. Не включайте оборудование, пока не будет найдена и устранена причина неисправности.
4. Надежно крепите обрабатываемую заготовку.
5. При использовании оборудования расположите сетевой кабель вне рабочей зоны.
6. Применяйте только качественные отрезные и шлифовальные диски. Не используйте оснастку сильно изношенную или с видимыми механическими повреждениями (сколы, расслоения). Не применяйте расходные материалы и оснастку, которые не соответствуют техническим характеристикам данного оборудования.
7. При соприкосновении с любой поверхностью работающее оборудование передает на оператора усилие вдоль продольной оси в противоположном направлении вращения диска в месте контакта с поверхностью. При работе крепко держите изделие двумя руками. Принимайте устойчивое положение тела и всегда сохраняйте равновесие.
8. Не стремитесь увеличивать скорость подачи оборудования и не прилагайте излишних усилий при работе с ним. Это не ускорит рабочий процесс, но снизит качество работы, сократит срок службы оборудования и может вызвать «прикипание» или разрушение диска.

9. В случае «прикипания» диска во избежание повреждения оборудования не фиксируйте вал с помощью кнопки блокировки шпинделя, т.к. большое усилие при отворачивании может повредить шестерни или корпус редуктора. Для фиксации вала на нем предусмотрена гайка под гаечный ключ.
10. Если прижимной наружный фланец все-таки не отворачивается, во избежание повреждения оборудования выполните следующее: обломите остатки диска по краю фланца и тонким зубилом очистите пространство между фланцами от остатков диска. После этого фланец должен нормально отвернуться.
11. Для исключения перегрева делайте необходимые перерывы в работе для охлаждения оборудования.
12. Выключайте оборудование из сети сразу же по окончании работы, нажав кнопку выключения, только после этого отсоединив сетевой кабель от сети, вынув вилку из розетки. Выключайте изделие только выключателем.
13. Периодически очищайте корпус оборудования, его вентиляционные отверстия и сетевой кабель от грязи и пыли.
14. При работе в запыленном помещении, а также при резке металла, внутри корпуса изделия могут накапливаться абразивные и токопроводящие частицы. Для предотвращения повреждения оборудования и поражения электрическим током периодически тщательно продувайте корпус оборудования через воздухозаборные отверстия (в задней части корпуса). Для продувки используйте выходной поток пылесоса или источник сжатого воздуха (например, компрессор) с давлением выходного потока не более 2 атм.
15. Все работы по техническому обслуживанию должны проводиться при отключенном от сети кабеле. Все ремонтные работы должны проводиться только специалистами сервисных центров.
16. Оборудование не требует другого специального обслуживания.
17. Следите за исправным состоянием оборудования. В случае появления подозрительных запахов, дыма, огня, искр, следует выключить оборудование, отключить его от сети и обратиться в авторизованный сервисный центр.

ОБСЛУЖИВАНИЕ

ВНИМАНИЕ!

Перед началом обслуживания убедитесь, что оборудование отключено от сети.

Производите очистку корпуса оборудования влажной ветошью после каждой эксплуатации.

ВНИМАНИЕ!

Использование некоторых средств для чистки, таких как бензин, аммиак, и т.д., приводят к повреждению пластмассовые части.

Периодически проверяйте и производите замену обеих угольных щеток при их износе выше допустимой нормы (отметки). Рекомендуется использовать только оригинальные щетки.

Производите очистку защитных вентиляционных решёток раз в неделю или чаще в зависимости от условий эксплуатации.

Проверяйте целостность изоляции и штекера сетевого кабеля перед каждой эксплуатацией.

ВНИМАНИЕ!

Для безопасного и правильного обслуживания и ремонта оборудования обратитесь в авторизованные сервисные центры.

ВОЗМОЖНЫЕ НЕИСПРАВНОСТИ

Проблема	Возможная причина	Решение
Оборудование не включается	Нет напряжения в сети	Проверьте напряжение в сети
	Неисправна клавиша включения / выключения, двигатель или электронный компонент	Обратитесь в сервисный центр для ремонта или замены
	Полный износ щеток	Замените щетки
	Заклинивание механизма	Обратитесь в сервисный центр для ремонта
Оборудование не развивает полных оборотов или не работает на полную мощность	Низкое напряжение сети	Проверьте напряжение в сети
	Сгорела обмотка или обрыв в обмотке двигателя	Обратитесь в сервисный центр для ремонта
	Износ щеток	Замените щетки
	Заклинивание механизма	Обратитесь в сервисный центр для ремонта
Оборудование остановилось при работе	Зажим диска	Освободите диск
	Полный износ щеток	Замените щетки
	Заклинивание механизма	Обратитесь в сервисный центр для ремонта
Оборудование перегревается	Интенсивный режим работы, изношенный или низкого качества диск, заготовка из твердого металла	Измените режим работы, замените диск, уменьшите давление на оборудование
	Высокая температура окружающего воздуха, слабая вентиляция, засорены вентиляционные отверстия	Примите меры для снижения температуры, улучшения вентиляции и очистки вентиляционных отверстий
	Загрязнение вентиляционных решёток	Очистить вентиляционные решётки
	Недостаток смазки, заклинивание в механизме	Обратитесь в сервисный центр для ремонта
	Сгорела обмотка или обрыв в обмотке	Обратитесь в сервисный центр для ремонта

Проблема	Возможная причина	Решение
Диск не отворачивается ключом после окончания работы («прикипел»)	Работа с высокой нагрузкой или без прокладки под фланцами	Зафиксируйте вал ключом за гайку и попробуйте отвернуть. Или обратитесь в сервисный центр



ВНИМАНИЕ!

При более серьёзной неисправности, отключите оборудование и обратитесь в авторизованный сервисный центр.

СРОК СЛУЖБЫ ОБОРУДОВАНИЯ

При выполнении всех требований настоящей инструкции по эксплуатации срок службы оборудования составляет 5 лет.

ТРАНСПОРТИРОВКА И ХРАНЕНИЕ ОБОРУДОВАНИЯ

Оборудование предназначено для использования в районах с умеренным климатом с характерной температурой от -10 °С до +40 °С, относительной влажностью не более 80 %, отсутствием прямого воздействия атмосферных осадков и чрезмерной запыленности воздуха.

Транспортировать оборудование можно любым видом закрытого транспорта в упаковке производителя или без нее. При транспортировке и хранении оборудования необходимо исключить возможность непосредственного воздействия на него атмосферных осадков, агрессивных сред, ударов и сильной тряски. Оно должно быть упаковано и отключено от электрической сети.

При невозможности устранения авторизованными сервисными центрами таких состояний, как коррозия, чрезмерный износ, деформация, старение (устаревание), разрушение узлов и деталей и т.д., эксплуатация оборудования недопустима.

УТИЛИЗАЦИЯ

По окончании срока службы не выбрасывайте технику в бытовые отходы! Отслужившее свой срок оборудование должно утилизироваться в соответствии с местными нормативными актами по утилизации техники и оборудования.

Модель	Наименование	Количество
AG 125/1500 E	Угловая шлифовальная машина	1 шт.
	Быстрозажимной защитный кожух	1 шт.
	Ключ	1 шт.
	Комплект из двух угольных щеток	1 шт.
	Антивибрационная боковая рукоятка	1 шт.
	Инструкция + Гарантийный талон	1 компл.


ВАЖНО / ВНИМАНИЕ!

Убедитесь, что на оборудовании и комплекте принадлежностей отсутствуют повреждения, которые могли возникнуть при транспортировке.

ГАРАНТИЙНЫЕ ОБЯЗАТЕЛЬСТВА
ГАРАНТИЙНЫЙ РЕМОНТ ОСУЩЕСТВЛЯЕТСЯ ПРИ СОБЛЮДЕНИИ СЛЕДУЮЩИХ УСЛОВИЙ:

1. Имеется в наличии документ, подтверждающий приобретение оборудования и правильно заполненный гарантийный талон. Талон дает пользователю оборудования право на бесплатное устранение недостатков, возникших по вине производителя, в течении срока, указанного в гарантийном талоне. Для гарантийного ремонта необходимо предъявить оборудование и полностью заполненный гарантийный талон, с названием оборудования, серийным номером, с печатью торгового предприятия, датой продажи и подписью покупателя. Если в гарантийном талоне не заполнена дата продажи, то гарантийный срок исчисляется с даты производства оборудования. Если изделие, предназначенное для бытовых (непрофессиональных) нужд, эксплуатировалось в коммерческих целях (профессионально), срок гарантии составляет один месяц с даты продажи. Дефекты сборки инструмента, допущенные по вине изготовителя, устраняются бесплатно после проведения диагностики оборудования авторизованным сервисным центром.
2. Неисправное оборудование должно передаваться в сервис без загрязнений на корпусе, затрудняющих диагностику и оценку состояния оборудования. В случае применения оборудования в комплекте с аксессуарами требуется предоставить эти аксессуары вместе с оборудованием.

ГАРАНТИЯ НЕ РАСПРОСТРАНЯЕТСЯ:

1. На оборудование с отсутствующей или нечитаемой маркировкой: информационной табличкой (шильдиком) и заводским номером или с признаками их изменения; а также в случае если данные на оборудовании не соответствуют данным в гарантийном талоне;
2. На неполную комплектацию оборудования, которая могла быть обнаружена при продаже изделия;
3. На последствия самостоятельного внесения изменений в конструкцию оборудования, ремонта, разборки, о чем могут свидетельствовать, например, заломы на шлицевых частях крепежа корпусных деталей, чистки и смазки оборудования в гарантийный период (не тре-

- буемые инструкцией по эксплуатации), а также на неисправности, возникшие вследствие использования несоответствующих материалов в ходе проведения регламентных профилактических работ;
4. На детали, предназначенные для защиты от перегрузок основных узлов и деталей оборудования (предохранители, срывные болты и пр.);
 5. На неисправности, возникшие в результате несообщения о первоначальной неисправности оборудования и повлекшие за собой выход из строя других узлов и деталей;
 6. На неисправности, которые стали следствием нарушения требований инструкции по эксплуатации или использования оборудования не по назначению;
 7. На повреждения, дефекты, вызванные внешними механическими воздействиями, воздействием агрессивных сред и высоких температур или иных внешних факторов, таких как дождь, снег, повышенная влажность и др., если их воздействие не предусмотрено конструкцией оборудования;
 8. На выход из строя вследствие несоответствия параметрам питающей электросети, указанным на изделии (выход из строя силовой части оборудования, защитных устройств и др.), в том числе неправильного подключения защитного заземления;
 9. На неисправности, вызванные использованием некачественного топлива и/или топливной смеси;
 10. На использование принадлежностей, расходных материалов (в т.ч. топлива и топливных смесей) и запчастей, не рекомендованных или не одобренных производителем;
 11. На неисправности, которые стали следствием попадания внутрь оборудования посторонних предметов, насекомых, пыли, материалов, отходов производства и т.д.;
 12. На недостатки изделий, возникшие вследствие проведения технического обслуживания, лицами, организациями, не являющимися авторизованными сервисными центрами, а также несвоевременного технического обслуживания и внесения конструктивных изменений в оборудование;
 13. На неисправности, вызванные использованием неоригинальных запасных частей, расходных материалов, аксессуаров и принадлежностей;
 14. На неисправности, возникшие вследствие использования смазочных материалов, не соответствующих указанным в инструкции по эксплуатации, которые могут вызывать повреждение двигателя, уплотнительных колец, топливопроводов, топливного бака или иных деталей, частей и механизмов;
 15. На неисправности, вызванные воздействием высокой температуры в следствии перегрузки оборудования, такие как залегание поршневых колец, задиры, потертости царапины на рабочей поверхности цилиндра и поверхности поршня, разрушение, оплавление опорных подшипников и вкладышей цилиндропоршневой группы и электродвигателей, одновременное перегорание ротора и статора, обеих обмоток статора и т.д.;
 16. На неисправности, вызванные эксплуатацией в неблагоприятных условиях (механические примеси в воде, повышенная запыленность воздуха и т.п.);
 17. На части, узлы и детали оборудования, подверженные естественному износу в следствии интенсивного использования;
 18. На такие виды работ как регулировка, чистка, смазка, замена расходных материалов, а также периодическое обслуживание и прочий уход за оборудованием, оговоренные в инструкции по эксплуатации;
 19. На неисправности, вызванные несвоевременным проведением обслуживания оборудования и/или профилактических и регулярных работ в сроки, указанные в инструкции по экс-

плутации;

20. На неисправности, вызванные перегрузкой оборудования, которая повлекла за собой выход из строя всего оборудования или его частей. К безусловным признакам перегрузки изделия, помимо прочих, относятся: появление цветов побежалости, деформация или оплавление деталей и узлов изделия, потемнение или обугливание изоляции проводов электродвигателя под воздействием высокой температуры, залегание поршневых колец, задиры, потертости цапаины на рабочей поверхности цилиндра и поверхности поршня, разрушение или оплавление опорных подшипников и цилиндро-поршневой группы, одно-временное перегорание ротора и статора, обеих обмоток статора;
21. На оборудование, предъявленное в сервисный центр в частично или полностью разобранном виде;
22. На узлы и детали, являющиеся расходными, быстроизнашивающимися материалами, к которым относятся: электрододержатели, кабели, зажимы для подключения заземления, соединители кабельные, сварочные горелки и их быстроизнашивающиеся детали, газовые сопла, сопла тока, изоляционные кольца, подающие ролики проволокоподающих устройств, направляющие каналы, сальники, манжеты, уплотнения, поршневые кольца, цилиндры, клапаны, графитовые щетки, подшипниковые опоры, пыльная цепь и лента, пыльная шина, соединительные муфты, ведущие и ведомые звездочки, болты, гайки, курки, триммерные головки, направляющие ролики, защитные кожухи, приводные ремни и шкивы, гибкие валы, крыльчатки, фланцы крепления, ножи, элементы натяжения и крепления режущих органов, резиновые амортизаторы, резиновые уплотнители, детали механизма стартера, свечи зажигания, лента тормоза цепи, воздушный и топливный фильтры, крышка бачков, включатель зажигания, рычаг воздушной заслонки, пружина сцепления, угольные щетки, червячные колеса, тросы, провод питания, кнопка включения, лампочки, виброрвалы, вибронаконечники, шланги, пистолеты, форсунки, копыа, насадки, пенокомплекты, аккумуляторы и другие элементы питания в составе поставки оборудования, щупы мультиметров, упаковочные кейсы, бойки к пневмостеплерам и нелерам и т.д.;
23. На оборудование с признаками нарушенного регламента хранения, установленного производителем.

Гарантия не предусматривает компенсацию прямых или косвенных расходов, связанных с гарантийным ремонтом (перевозки, суточные, проживание, доставку неисправной продукции от покупателя в сервисный центр, упущенную выгоду и т.д.), а также диагностику исправной продукции. Все расходы и риски по демонтажу, монтажу, погрузке и разгрузке, перевозке продукции в сервисный центр несет владелец продукции.

Устранение неисправностей, признанных как гарантийный случай, осуществляется авторизованным сервисным центром. Неисправное оборудование (при обмене) и/или заменённые детали не подлежат возврату покупателю. Настоящие гарантийные обязательства не затрагивают установленные действующим законодательством права владельца в отношении дефектного оборудования.

Адреса авторизованных сервисных центров можете посмотреть на сайте: foxweld.ru/service/
E-mail сервисной поддержки: help@foxweld.ru.

Изготовлено по заказу FoxWeld в КНР.

Дата изготовления - см. на оборудовании 0000000_г_мм_00000.

