



## ТЕХНИЧЕСКИЙ ПАСПОРТ

**Электропривод четвертьоборотный управляемый  
DN.ru серии QT напряжением 220В  
с датчиком обратной связи и входным управляющим  
сигналом 4-20мА или 0-10В DAR**



## 1. ОБЩИЕ СВЕДЕНИЯ ОБ ИЗДЕЛИИ

1.1. Наименование изделия: Электропривод четвертьоборотный управляемый DN.ru серии QT напряжением 220В с датчиком обратной связи и входным управляющим сигналом 4-20мА или 0-10В ДАР.

1.2. Назначение: электроприводы четвертьоборотные предназначены для дистанционного и местного управления запорной трубопроводной арматурой, имеющей четвертьоборотный запорный орган. Применяются в различных отраслях народного хозяйства: в газовой, нефтяной, металлургической, пищевой промышленности, в жилищно-коммунальном хозяйстве и т.д.

1.3. Принцип работы: электроприводы устанавливаются непосредственно на трубопроводной арматуре. Установочные размеры соответствуют международному стандарту ISO 5211. Четыре микровыключателя используются для ограничения хода выходного вала по конечным положениям рабочего органа арматуры. Электроприводы рассчитаны для работы в повторно-кратковременном режиме S2 с продолжительностью включения 10 минут.



## 2. ОСНОВНЫЕ ТЕХНИЧЕСКИЕ ДАННЫЕ И ХАРАКТЕРИСТИКИ

Таблица 1. Основные параметры

Напряжение питания	220 VAC
Тип двигателя	асинхронный
Концевые выключатели	2-Открыто/Закрыто 250В 10А
Дополнительные концевые выключатели	2-Открыто/Закрыто 250В 10А
Угол поворота, °	90±5
Внутренняя тепловая защита	отключение при +110±5°C, включение при +97± 5°C
Визуальный индикатор положения	есть
Температура окружающей среды, °С	от -20 до +65
Ручной дублер	шестигранник (в комплекте)
Самоблокирующееся устройство	самоблокирующееся червяком и червячной передачей
Механический ограничитель	2 внешних регулируемых стопора
Кабельный ввод	2хM18
Класс защиты корпуса	IP67
Смазка	на алюминиевой основе (тип EP)
Материал корпуса	алюминиевый сплав с порошковым эпоксидным покрытием
Средний ресурс, циклов закрытие/открытие	30 000

Таблица 2. Присоединительные размеры, крутящий момент и вес

Модель привода	Квадрат вала привода, мм	Тип ISO фланца	Крутящий момент, Нм	Вес, кг
QT-005-DAR	14x14	F05/ F07	50	3,26
QT-010-DAR	17x17	F05/ F07	100	4,6
QT-015-DAR	17x17	F05/ F07	150	4,6
QT-030-DAR	27x27	F10/ F12	300	10
QT-040-DAR	27x27	F10/ F12	400	10



### 3. ОСНОВНЫЕ ДЕТАЛИ

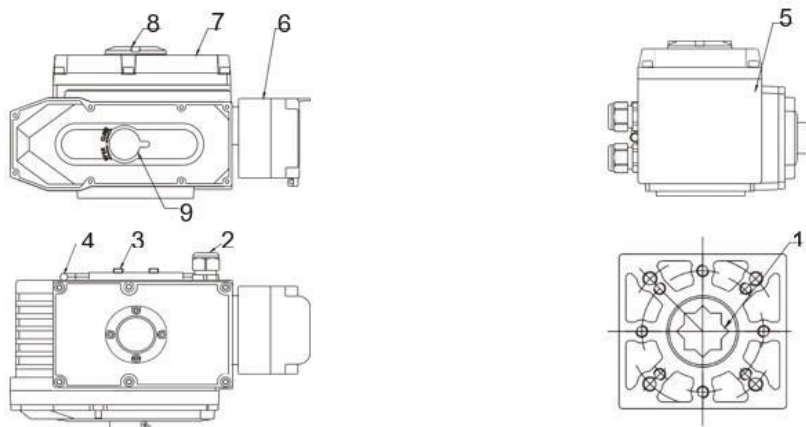


Рисунок 1 - Детализовка

Таблица 3. Детализовка

№ п/п	Наименование деталей
1	Выходной вал
2	Кабельный замок
3	Механический ограничитель
4	Ручной дублер
5	Корпус
6	Модульный бокс
7	Крышка
8	Смотровое стекло
9	Защита от пыли



#### 4. ГАБАРИТНЫЕ РАЗМЕРЫ

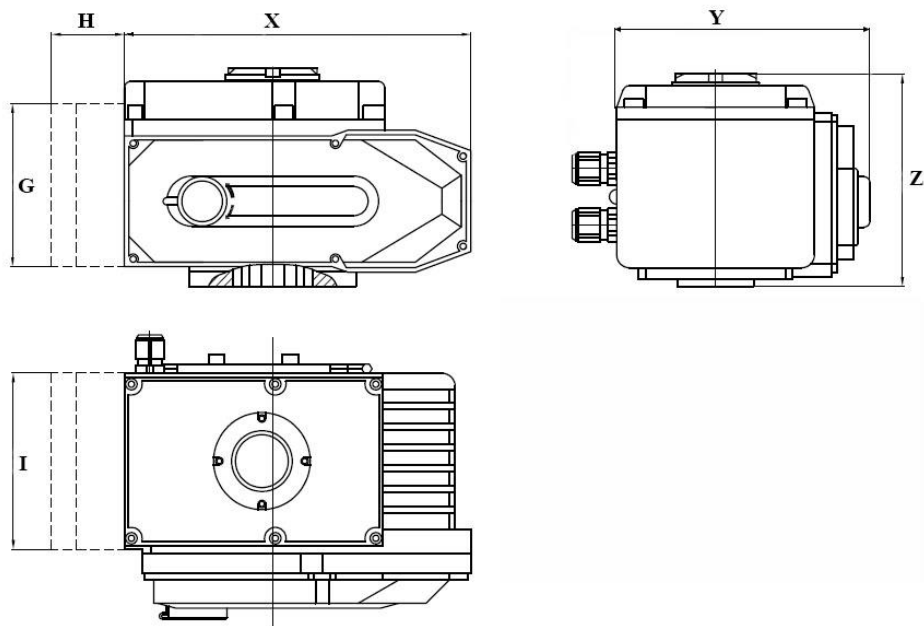


Рисунок 2 – Размеры приводов 005-015

Таблица 4. Размерные характеристики приводов 005-015

Модель привода	X	Y	Z	H	G	I
	MM					
QT-005-DAR	166	118	122	40	114	100
QT-010-DAR	200	133	128	40	114	100
QT-015-DAR	200	133	128	40	114	100



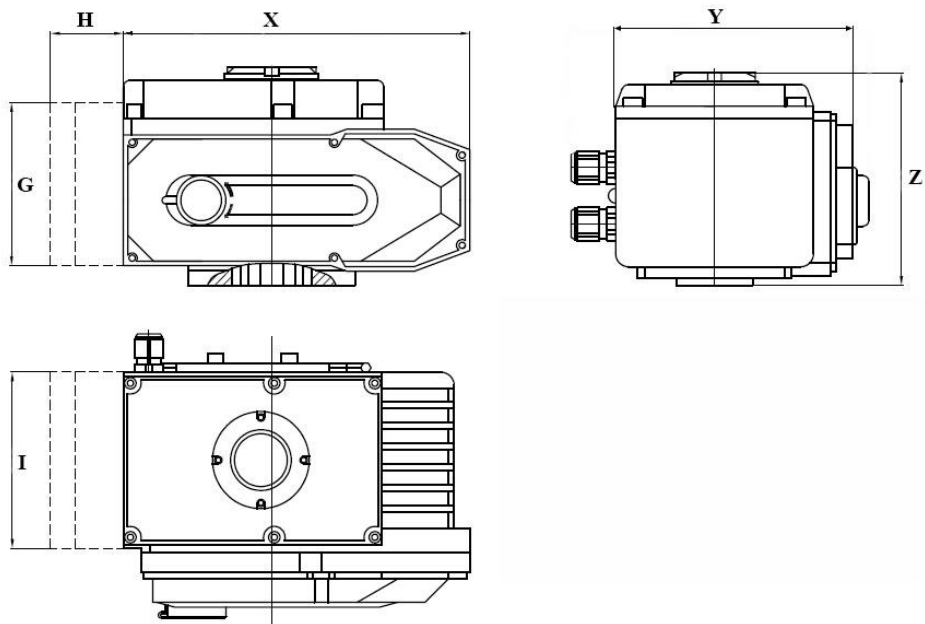


Рисунок 3 – Размеры приводов 030-040

Таблица 5. Размерные характеристики приводов 030-040

Модель привода	X	Y	Z	H	G	I
	MM					
QT-030-DAR	269	174	155	74	114	104
QT-040-DAR	269	174	155	74	114	104



## 5. ЭЛЕКТРОМЕХАНИЧЕСКИЕ ПАРАМЕТРЫ ЭЛЕКТРОПРИВОДОВ

Таблица 5. Рабочие характеристики электроприводов

Модель	Управляющий сигнал	Напряжение питания, В	Номинальный ток, А	Мощность, Вт	Время цикла (поворот на 90°), сек
QT-005-220В-0-10В-DAR	0-10 В	220	0,24	15	20
QT-005-220В-4-20мА-DAR	4-20 мА	220	0,24	15	20
QT-010-220В-4-20мА-DAR	4-20 мА	220	0,19	30	25
QT-010-220В-0-10В-DAR	0-10 В	220	0,19	30	25
QT-015-220В-4-20мА-DAR	4-20 мА	220	0,35	30	25
QT-030-220В-4-20мА-DAR	4-20 мА	220	0,48	60	45
QT-030-220В-0-10В-DAR	0-10 В	220	0,48	60	45
QT-040-220В-4-20мА-DAR	4-20 мА	220	0,52	60	45



## 6. ЭЛЕКТРИЧЕСКИЕ СХЕМЫ ПОДКЛЮЧЕНИЯ ЭЛЕКТРОПРИВОДОВ

### 6.1. Схема подключения к модулю управления на 220В

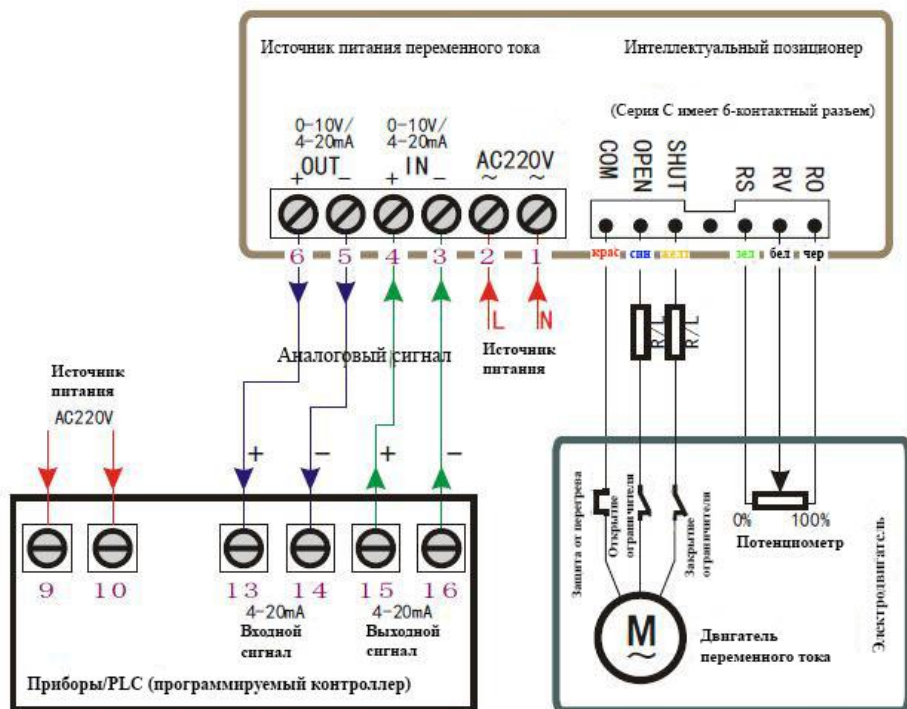


Рисунок 4 – Схема подключения на 220 В

Таблица 9. Обозначения на схеме

OUT_U+ / OUT_N-	выходные аналоговые сигналы
IN_N- / IN_U+	входные аналоговые сигналы
RS / RV / RO	соединения для потенциометра
COM	общий контакт
L	фаза
N	нейтраль



## 6.2. Схема подключения электропривода

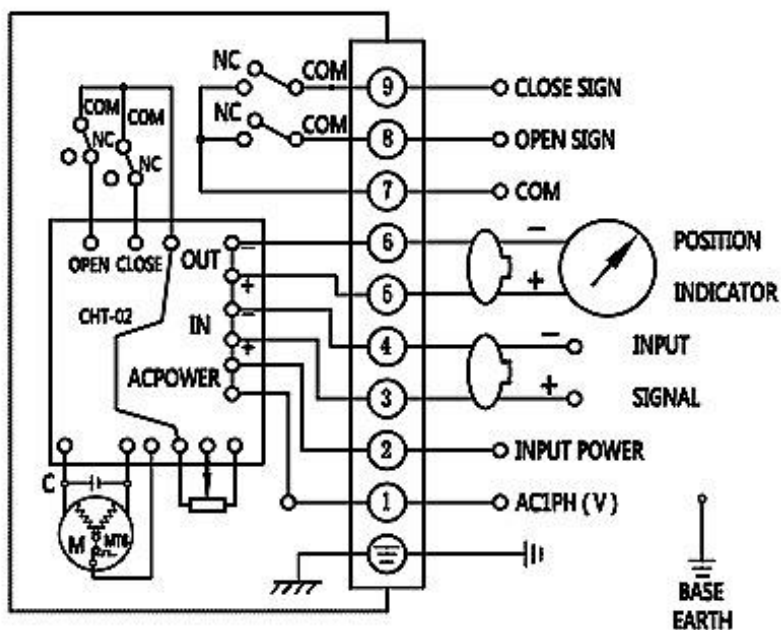


Рисунок 5 – Схема подключения электропривода



## 7. БЛОК УПРАВЛЕНИЯ ЭЛЕКТРОПРИВОДОМ

### 7.1. Значение кнопок и индикаторов

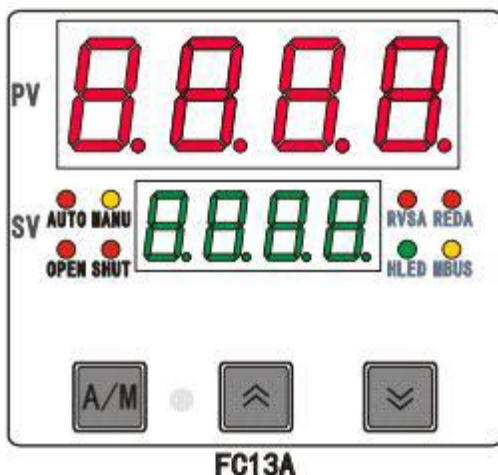


Рисунок 6 – Блок управления

Таблица 11. Параметры индикации

Наименование индикатора	Значение индикации
Open	Индикатор работы исполнительного механизма: 1 - в процессе открытия, 0 - остановка
Shut	Индикатор закрытия исполнительного механизма: 1 - в процессе закрытия, 0 - остановка
Rvsa / Drta	Режим положительной/отрицательной работы: 1 - отрицательная работа, 0 - положительная работа
Hled	Прерывание входного сигнала - активная работа: 1 - удаленный запуск, 0 - удаленная остановка
Reda	Во время обмена данными по шине, индикатор приема данных: 1 - получение данных, 0 - свободен
Mbus	Индикатор запуска функции шины: 1 - состояние контроля шины
Auto	Автоматическое рабочее состояние: 1 - автоматическое состояние, 0 - недействительно
Manu	Ручное рабочее состояние: 1 - ручное состояние, 0 - недействительно

\* Описание индикации: 1 – горит, 0 – не горит



Таблица 12. Значение кнопок управления

Кнопка	Значение при нажатии
A/M	Легкое нажатие: переключение между автоматическим и ручным режимами Длительное нажатие: вход в меню настройки Установка режима: подтверждение и переход к следующей функции
▲	Автоматический режим: переключение положения клапана / отображение входного сигнала Ручной режим: открытие Установка режима: увеличить значения
▼	Автоматический режим: переключение положения клапана / отображение температуры Ручной режим: отключение Установка режима: уменьшить значения

## 7.2. Обозначение индикации дисплея



Рисунок 7 – Дисплей блока управления



Таблица 13. Функции

Режим работы системы	Описание функции
Автоматический запуск	Сигнал управления первого уровня; управление сигналом внешнего входа 4-20 мА и другими аналогами является действительным;
Ручная отладка	Сигнал управления шестого уровня, нажмите и удерживайте кнопку А/М, чтобы войти в режим ручного управления, затем нажмите кнопку ▲ / ▼, чтобы вручную управлять клапаном и переключать его вверх/вниз
Сигнал переключения	Сигнал управления первого уровня; сигнал переключения пассивного контактора подается извне;
Дистанционное управление	Сигнал управления третьего уровня управляется сигналом управления пассивного контактора, подаваемым с помощью дистанционного переключателя;
Проводная связь по шине	Сигнал управления первого уровня может быть настроен на режим управления первого уровня шины 485 для связи, соответствующей включению питания; Сигнал управления второго уровня будет в первую очередь управляться сигналом связи второго уровня при автоматической работе, а сигнал переключения будет находиться в режиме первого уровня;
Беспроводного управления	Сигнал управления первого уровня может быть настроен на режим беспроводного управления с помощью программного обеспечения и по беспроводной связи управляется с помощью удаленного устройства (зарезервированная функция); что касается сигнала управления пятого уровня, то в случае управления на уровнях 1-4, беспроводное для настройки и управления клапаном используется пульт дистанционного управления;
Защита от статического электричества	Совмещен с сигналом управления первого уровня; совместим с 1-3 уровнями сигналов управления режимы; программное обеспечение настроено на синхронизированную работу ESD; Четырехуровневый сигнал управления, в случае 1-3 уровней управления, пассивный входной сигнал порта ESD управляет соответствующим положением клапана ESD;
Поломка механизма	Сбой в работе; если неисправность соответствует E2-E5, устройство не может нормально работать в режиме управления первого уровня;

\* Описание приоритета управляющих сигналов: Первый уровень <второй <третий <четвертый <пятый <шестой



### 7.3. Быстрый запуск

**Шаг 1:** установите клапан, подключите шнур питания DC 24 В, красный + черный (AC 220 В, красный + черный) 4-20 мА входной сигнал, желтый + зеленый – 4-20 мА выходной сигнал, белый + синий (можно отключить 1 при неиспользовании). Диапазон напряжения источника питания DC 24 В: 20 - 28 В, при нормальной работе мощность не превышает 5 Вт. Диапазон напряжения источника питания AC 220 В: 85 - 250 В, мощность продуктов в нормальном режиме составляет менее 5 Вт.

**Шаг 2:** после завершения самодиагностики привода работа будет осуществляться в режиме автоматического управления; измените входной сигнал на 4 мА и поверните клапан в закрытое положение. Обратите внимание, что при 20 мА клапан должен быть повернут в открытое положение.

**Шаг 3:** нажмите кнопку А/М, чтобы переключиться в ручной режим. Затем начнет мигать «ручной режим». Нажмите клавишу ▲, чтобы повернуть клапан в направлении включения; клавиша ▼ повернет клапан в направлении закрытия. Примечание: при ручном управлении, в зависимости от различных настроек, поворот может привести к чрезмерному закрытому/открытому положению.

**Шаг 4:** автоматическая калибровка положения клапана: удерживайте нажатой клавишу А/М и нажмите клавишу ▼. То есть: одновременно нажмите А/М + ▼ Если появится индикатор цикла, система автоматически начнет калибровать закрытое/открытое положение. После успешной калибровки на дисплее отобразится 100. 0, нажмите А/М для подтверждения. Если отобразится 2 значения, войдите в меню и выполните ручную калибровку, чтобы проверить, в норме ли диапазон данных.

**Шаг 5:** данные повреждены, войдите в меню, нажмите клавишу А/М для перехода к U5, нажмите клавиши ▲ и ▼ для изменения пароля на 3888, и нажмите клавишу А/М для подтверждения.

**Шаг 6:** заставка по умолчанию работает 10 минут. После заставки нажмите клавишу А/М для подтверждения переключения, и нажмите клавиши ▲ и ▼ для изменения содержимого данных на 6030, и, наконец, отключите заставку. При ручном управлении никогда не будет включена заставка после того, как кнопка останется в неактивном состоянии более 10 минут. Заставка будет включаться автоматически. Вы можете войти в меню дополнительных настроек, чтобы установить время продления работы заставки или отключить функцию заставки.

**Шаг 7:** в меню установите необходимые функции в соответствии с руководством по эксплуатации, такие как: точность позиционирования, прерывание сигнала, замедление, ограничение положения, гистерезис и другие часто используемые функции. В расширенных настройках необходимо указать некоторые функции для указанных функций. Примечание: при ручной калибровке положения клапана данные о положении клапана должны находиться в диапазоне от 50 до 970 (или от 200 до 3900) для достижения оптимальной производительности.



## 7.4. Проверка электропривода

Подключите прибор-источник сигнала, позиционер, электрический привод, прибор для измерения выходного сигнала и источник питания в соответствии с рисунком: включите питание, после чего на цифровом дисплее отобразится фактическое значение открытия клапана, а позиционер перейдет в режим автоматического мониторинга и управления;

1. Нажмите кнопку А/М, чтобы переключиться в ручной режим, нажмите кнопки ▲ и ▼ соответственно, чтобы наблюдать за указателем привода, который должен соответствовать направлению вращения «включить» и «выключить», в противном случае необходимо проверить соединение между позиционером (COM, OPEN, SHUT) и приводом (общий, включение и выключение);

2. После подтверждения направления вращения привода нажмите кнопки ▲ и ▼ в ручном режиме. Значения положения цифровых трубчатых клапанов должны быть «увеличены» и «уменьшены» соответственно, в противном случае необходимо проверить три провода потенциометра, соединяющие RS, RV, RO позиционера и привод;

3. В автоматическом режиме нажмите клавишу ▲, чтобы проверить заданное значение положения клапана, после чего вы сможете просмотреть тенденции изменения входного сигнала и его стабильность.



## 7.5. Основные настройки

Нажмите и удерживайте кнопку А/М более 3 секунд, чтобы войти в меню; нажмите А/М для подтверждения, нажмите ▲ / ▼ для изменения данных.

Таблица 14. Основные настройки

Меню	Отображаемое значение	Формулировка	Настройки по умолчанию
U0	X. X	<p>Электронный тормоз. X: Недействительно 1. X: действует</p> <p>Стандарт X.0: допустимый входной сигнал – это аппаратная конфигурация 4-20 мА</p> <p>Переключатель X.1: допустимый входной сигнал – это аппаратная конфигурация включения/выключения</p> <p>Связь X.2: допустимый входной сигнал устанавливает приоритет для шины 485</p> <p>Конфигурация требует заводской аппаратной поддержки;  <u>Обычно устанавливается производителем, и пользователи не должны менять ее произвольно.</u></p>	1. 0
U1	X. X	<p>Положительный и отрицательный эффект 0.X: отрицательный эффект 0.X: положительный эффект В режиме противодействия, при подаче сигнала 4 мА, регулирующий клапан будет выключен В режиме положительного действия при подаче сигнала 4 мА регулирующий клапан будет полностью открыт Режим прерывания сигнала X.0: игнорировать (без сигнализации) X.1: открыть X.2: остановить X.3: закрыть При отключении входного сигнала привод выполнит вышеуказанные заданные операции соответственно</p>	1. 2
U2	XX. X	<p>Диапазон настройки нижнего предельного значения положения клапана: 0,0 ~ меньше U3</p>	0. 0
U3	XXX.X	<p>Настройка диапазона верхнего значения положения клапана: больше U2 ~ 100. 0</p>	100. 0



Продолжение таблицы 14

Меню	Отображаемое значение	Формулировка	Настройки по умолчанию
U4	X. X	Точность позиционирования, то есть x. Диапазон настройки X.X% погрешности позиционирования: 0,1 ~ 9,9 Если значение точности слишком низкое, привод будет легко трясти; если слишком высокое, это повлияет на точность управления.	0. 5/1. 0
U5	XXXX	<p>U5 – это многофункциональное меню, в котором различные символы обозначают соответствующие функции:</p> <p>U5 = "-oh-": ручная калибровка «полностью закрытого» и «полностью открытого» положений клапана;</p> <p>U5 = "-oA-": автоматическая калибровка положений клапана «полностью закрытого» и «полностью открытого»;</p> <p>U5 = "288": калибровка точек, обозначающих входные сигналы «полностью закрытого» и «полностью открытого»;</p> <p>U5 = «588»: откалибруйте точки, указывающие на выходные сигналы «полностью закрыт» и «полностью открыт»;</p> <p>U5 = «1888»: установите текущую температуру / время блокировки ротора / номер клапана;</p> <p>U5 = «3888»: сброс к заводским настройкам;</p> <p>U5 = «другие числа»: сохраните текущие настройки;</p>	-oh-



## 7.6. Ручная настройка и калибровка (калибровка углового потенциометра)

Нажмите и удерживайте клавишу А/М, чтобы войти в меню настроек. Когда U5 = -0-, нажмите А/М для подтверждения.

Таблица 15. Ручная калибровка

Меню	Отображаемое значение	Формулировка	Настройки по умолчанию
U6	XXX	Вручную настройте полностью закрытое (нулевое) положение привода: Нажмите клавишу ▼ для регулировки положения клапана. После полного выключения нажмите клавишу ▲, чтобы немного вернуться (чтобы предельное положение переключилось обратно в закрытое состояние), затем нажмите клавишу А/М для подтверждения	50 ~ 100 / 200 ~ 400
U7	XXX	Вручную откалибруйте полностью открытое (крайнее положение) привода: Нажмите клавишу ▲ для регулировки положения клапана. Пока он не откроется полностью, нажмите клавишу ▼, чтобы немного вернуть его в исходное положение (чтобы крайнее положение переключилось обратно в закрытое состояние), затем нажмите клавишу А/М для подтверждения	800 до 1000 / 3200 ~ 4000

Когда он находится в положениях U6 и U7, не трогайте клавишу ▲/▼, обозначенную как «Пропустить», тогда он не изменит положение клапана.



## 7.7. Автоматическая калибровка

В дополнение к ручной калибровке U6 (полностью закрытое положение клапана) и U7 (полностью открытое положение клапана) в соответствии с таблицей 13, положение клапана можно автоматически откалибровать следующим образом: после включения питания удерживайте нажатой клавишу А/М и одновременно нажмите клавишу ▼, то есть А/М + ▼. Появится индикатор цикла, после чего начнется автоматическая калибровка положения включения/выключения. После завершения калибровки на дисплее отобразится 100,0. Затем нажмите А/М для подтверждения. Если появится E2, войдите в меню и выполните ручную калибровку, чтобы проверить, в норме ли диапазон данных.

## 7.8. Калибровка входного (управляющего) сигнала

Нажмите и удерживайте клавишу А/М, чтобы войти в меню настроек. Когда U5 = 288, нажмите А/М для подтверждения:

Таблица 16. Калибровка входного сигнала

Меню	Отображаемое значение	Формулировка
U8	U8 / XXXX	Введите сигнал калибровки полностью закрытого положения: настройте источник внешнего сигнала на 4 мА и нажмите А/М для подтверждения
U9	U9 / XXXX	Введите сигнал калибровки полностью открытого положения: настройте внешний источник на 20 мА и нажмите А/М для подтверждения

На этом этапе вернитесь в состояние U5 = 288, нажмите клавишу ▲, чтобы U5 = 388, затем нажмите клавишу А/М для сохранения и выхода.



## 7.9. Калибровка выходного (обратного) сигнала

Нажмите и удерживайте клавишу А/М, чтобы войти в меню настроек. При U5 = 588 нажмите А/М для подтверждения.

Таблица 17. Калибровка выходного сигнала

Меню	Отображаемое значение	Формулировка
U10	U10 / XXXX	Введите сигнал калибровки полностью закрытого положения: настройте источник внешнего сигнала на 4 мА и нажмите А/М для подтверждения
U11	U11 / XXXX	Введите сигнал калибровки полностью открытого положения: настройте внешний источник на 20 мА и нажмите А/М для подтверждения

На этом этапе вернитесь в состояние U5 = 588, нажмите клавишу ▲, чтобы U5 = 688, а затем нажмите клавишу А/М для сохранения и выхода.



## 7.10. Дополнительные настройки

При U5 = 1888 нажмите клавишу A/M для входа

Таблица 18. Дополнительные настройки

Меню	Настройки по умолчанию	Диапазон установки	Описание функции
U12 сигнализация о перегреве	85.0	65 -105 °C	Когда внутренняя температура привода превышает заданную, на экране появляется предупреждение и отправляется сигнал тревоги. Реле замкнуто, но это не влияет на нормальную работу привода
U13 время блокировки двигателя	6.0	0.5-25.0 секунд	При автоматическом управлении время блокировки ротора привода превышает заданное время, поэтому на экране появится сигнал тревоги. Сигнал тревоги отключит электрическое реле; если настройка слишком низкая, защита будет срабатывать слишком часто;
U14 настройка адреса	0	0-25	При проводной связи по шине 485 и беспроводном управлении, когда речь идёт о продуктах, входящих в сферу деятельности, необходимо установить разные номера адресов, чтобы различать их независимые передачи данных
U15 время остановки в процессе возврата	0.5	0.2-25.0 секунд	Время остановки, необходимое при внезапном появлении управляющего сигнала, требующего выполнения действия в противоположном направлении в процессе открытия и закрытия клапана;
U16 настройки блокировки	0. 0	0.0 выключить 1.0 стандарт 1.1 включить блокировку 1.2 общая блокировка 1.3 выключить блокировку	Блокировка – это специальная обработка, обеспечивающая полное включение/выключение клапана в зависимости от конкретной необходимости. Выключение: если эта функция не используется, изделие будет работать в обычном режиме. Стандарт: при полном открытии или закрытии остановка должна осуществляться в соответствии с 0% и 100%, что обычно используется при отсутствии состояния торможения. Оба конца 0% и 100% зафиксированы или ограничены конечным положением. Включите блокировку, когда он достигнет 100% полностью открытого положения, перед остановкой потребуется xx секунд; выключите блокировку, когда он достигнет 100% полностью закрытого положения, перед остановкой потребуется xx секунд; Общая блокировка, когда он достигнет 100% полностью открытого/закрытого положения, перед остановкой потребуется xx секунд;



Продолжение таблицы 18

Меню	Настройки по умолчанию	Диапазон установки	Описание функции
U17 настройка гистерезиса	0.0	0.0 ~ 25.0 %	Устраняет мёртвую зону в процессе возврата клапана, 0,0% не устраняет мёртвую зону при возврате клапана;
U18 настройки экранной заставки	30	0-240 минут	В случае автоматического управления, если в течение 30 минут ключ не будет использован, он заблокируется. При повторном нажатии на ключ необходимо ввести код разблокировки 6030, чтобы отменить блокировку ключа; Если установлено значение 0, функцию блокировки ключа необходимо отменить; при ручном управлении блокировка не требуется.
U19 калибровка последовательности фаз	X.0	X. 0 закрыть X. 1 открыть U19 запрещает самостоятельную настройку	При включении изделия AC380V начальная последовательность фаз включения питания будет выполняться автоматически; тормозная работа должна быть возвращена в положение остановки при запуске вышеупомянутой функции; (не запуск, а блокировка тормозной остановки) (Тип изделия отображается слева от десятичной точки: 0. X однократное отображение, 1. X двойное отображение)
U20 время торможения	0.10	0.03~2.50 секунд	Если задействована функция торможения, пауза продолжается в состоянии торможения;
U21 время блокировки	8.0	0.3-25.1 секунд	Если U16 установлено в положение «открыто», «закрыто» или «полностью заблокировано», потребует задержка в xx секунд для вращения двигателя; Если установлено значение 25.1, состояние включения/выключения двигателя будет поддерживаться постоянно;



Продолжение таблицы 18

Меню	Настройки по умолчанию	Диапазон установки	Описание функции
U22 связь прервана	10	0-240 секунд	Время обнаружения прерывания связи: сигнал прерывания будет отправлен, если данные не будут получены в течение более 10 секунд; если установлено значение 0, сигнал прерывания связи будет отменён;
U23 выбор сигнала	0.0	0.0 1.1	Установите входной сигнал слева от десятичной точки, а выходной сигнал — справа от десятичной точки; 0 обозначает ток, 1 – напряжение; Например, при настройке 1. 0: вход 0–10 В, выход 4–20 мА; (требуется аппаратная поддержка продукта; после сохранения и выхода можно подключить соответствующую линию сигнала)
U24 изменение предельного положения		0.0 1.1	Слева от десятичной точки: если установлено значение 1, то ограничивающее положение будет равно 0. 0-100. 0 диапазон Справа от десятичной точки: если установлено значение 1, то биты включения и выключения отображаются как 100. 0 или 0. 0
U25 ошибки E5-E2	0.0	0.0 1.1	Слева от десятичной точки: при настройке 1 функция сигнализации E5-E4 будет отключена; Справа от десятичной точки: при настройке 1 функция сигнализации данных о положении клапана E3-E2 будет отключена;
U26 положение клапана ESD	0	0% -100%	Когда порт ESD подключен к общей клемме, функция ESD будет запущена и сработает сигнал -E6-; клапан будет находиться в положении ESD до тех пор, пока порт ESD не будет отсоединен

Описание: некоторые расширенные функции FC11A / C или аналогичных продуктов не имеют аппаратной поддержки, поэтому данные не могут быть установлены или установлены с ошибкой.



## 7.11. Ошибки и способы их устранения

Таблица 19. Ошибки – описание и устранение

Описание аварийного сигнала	Причина	Решение
E0 чрезмерно высокая температура привода	Внутренняя температура изделия превышает аварийное значение	Снижайте температуру окружающей среды; уменьшайте частоту открывания и закрывания; заменяйте на более мощные устройства;
E1 входной сигнал прерывается	Входной сигнал не подключен, и сигнал намеренно прерывается	Проверьте линию и конечную настройку управления устройством; сигнал прерывания установлен как: игнорировать;
E2 неверные данные о положении клапана	Данные о закрытии/открытии клапана превышают нормальный диапазон	Положение калибровочного клапана, 10% запаса должно быть сохранено на обоих концах; нарушен ли угол установки потенциометра?
E3 данные о положении обратного клапана	Данные о положении клапана передаются в направлении, противоположном направлению работы	Проверьте, не перепутаны ли передняя и задняя части потенциометра; доходит ли потенциометр до пустой области или в средней области возникает короткое замыкание?
E4 заблокирован ротор в направлении закрытия	При выключении невозможно достичь положения, обозначенного сигналом	Переведите в ручной режим, проверьте, можно ли управлять клапаном обычным способом и не требует ли переключение больших усилий; не заклинивает ли клапан?
E5 заблокирован ротор в открытом положении	При включении невозможно достичь положения, обозначенного сигналом	Переведите в ручной режим, проверьте, можно ли управлять клапаном обычным способом и не требует ли переключение больших усилий; не заклинивает ли клапан?
E6 определяет положение клапана ESD	Внешний ESD-терминал подает сигнал о движении	Если это устройство находится в режиме специальной эксплуатации, автоматическое управление будет прервано; для установки положения клапана ESD и подачи сигнала тревоги;

7.11.1. E1 (прерывание сигнала): если входной сигнал 4-20 мА не подключен или возникает короткое замыкание, на изделии будет появляться надпись E1 и будет установлена функция прерывания заданного сигнала. Кроме того, контролирующие органы должны осуществлять соответствующее игнорирование, а также обработку недопустимых действий при открытии, остановке и закрытии. E1 (прерывание сигнала) не обязательно является неисправностью линии, оно может быть вызвано требованиями пользователя и использоваться для обработки специальных функций.



7.11.2. E2 (сбой при получении данных о положении клапана): E2 предназначен для обеспечения надежной и эффективной работы изделия, а также для проверки заданных данных о положении клапана. Обычно, когда  $U_6 = 300AD$  (значение серии FC11A / C 80AD),  $U_7 = 3600AD$  (значение серии FC11A / C 920AD), продукт работает лучше всего. Увеличивается не только эффективный диапазон данных, но и запас по перерегулированию. Когда  $U_6 < 20$ ,  $U_6 > 3000$ ,  $U_7 > 4070$ ,  $U_7 < 1000$ ,  $(U_7 - U_6) < 153$ , (серия FC11A / C:  $U_6 < 20$ ,  $U_6 > 800$ ,  $U_7 > 1000$ ,  $U_7 < 100$ ,  $(U_7 - U_6) < 153$ ) указывает на то, что собранные данные о положении клапана не соответствуют требованиям и это очень опасно, поэтому будет отображаться сообщение E2, напоминающее пользователям: проверьте, не ослаблена ли проводка потенциометра, не смещены ли зубья шестерни потенциометра и правильно ли рассчитано передаточное число потенциометра.

7.11.3. E3 (обратный ход клапана): обычно мы указываем, что при ручном управлении для открытия клапана нажмите верхнюю кнопку - данные увеличиваются, нажмите нижнюю кнопку, чтобы выключить - данные уменьшаются. Если это правило нарушено: включение и выключение привода двигателя будет обратным; линии RO и RS потенциометра будут обратными; или потенциометр может выйти из строя, что приведёт к хаосу и обратному направлению данных. Не волнуйтесь. Обычно сигнализация E3 срабатывает только при обратном направлении данных более чем на 15%. Эти данные зарезервированы для предотвращения случайных факторов, таких как дрожание данных, помехи и т. д.

7.11.4. E4, E5 (остановка клапана в положении «выключено»/«включено»): когда автоматические дистанционные 485 инфракрасные переключатели находятся в рабочем состоянии и работают в положениях «выключено»/«включено», сигнал E4, E5 появится, если данные остановятся на 5 секунд и не будут передаваться на входной сигнал в заданные положения. Кроме того, будут обработаны 3 цикла запуска и остановки. Если в течение 3-х попыток продвижения и отступления положение, в котором происходит зависание, будет превышено, то система автоматически отключит сигнал E4, E5. Если после 3-х попыток зависания и неспособности достичь положения сигнал не будет отключен, то работа в этом направлении должна быть прекращена. При изменении направления сигнала на противоположное управляющий двигатель будет работать в противоположном направлении, и противоположное направление будет успешным для отключения сигнала. Если не сработают ни положительное, ни отрицательное направления, то сигнал E4, E5 будет отправлено сообщение, и операция будет прекращена навсегда.



Когда возникает явление блокировки ротора, мы должны сначала проверить, не приводит ли действие переключателя в положение ограничения при условии, что положения выключено/включено, к блокировке ротора (при калибровке U6 и U7 все они должны немного вернуться к середине, чтобы разрешить ограничение). Сбросьте положения переключателя, а затем проверьте, соответствуют ли данные спецификации в процессе включения/выключения U6 и U7. В процессе сбора данных они должны непрерывно увеличиваться и уменьшаться без каких-либо аномалий (при низком качестве потенциометра скачки данных будут значительными, или даже отрезок данных будет равен 0 или максимальному значению).

## **7.12. Способы устранения всех ошибок E**

Сигнал E2-E5 можно отключить в дополнительных настройках.

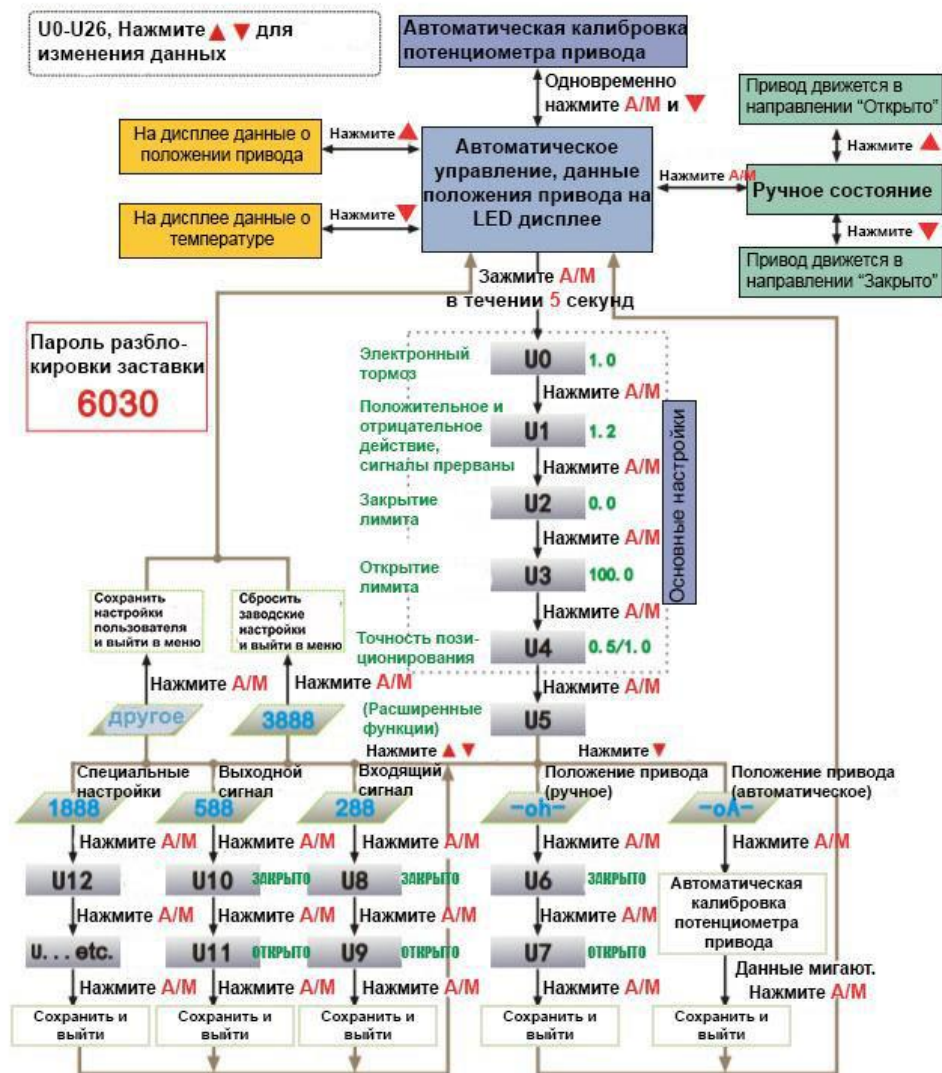
7.12.1. После входа в меню для проверки данных выйдите из него и отключите сигнал E, после чего устройство будет работать в обычном режиме и запустится новый тест.

7.12.2. После одного ручного действия вернитесь в режим автоматического запуска, устройство будет работать в обычном режиме и запустится новый тест.

7.12.3. При запуске с помощью инфракрасного пульта дистанционного управления выйдите из режима дистанционного управления, устройство будет работать в обычном режиме и запустится новый тест.



## 7.13. БЛОК-СХЕМА ПРОГРАММНОГО ОБЕСПЕЧЕНИЯ



## 8. УКАЗАНИЯ ПО МОНТАЖУ И ЭКСПЛУАТАЦИИ

8.1. Данный электропривод не оборудован моментными выключателями, поэтому при использовании электропривода в качестве исполнительного управляющего элемента на арматуре транспортирующей загрязненную и/или абразивную среду с твердыми включениями, во избежание выхода электропривода и/или арматуры из строя, требуется исключить вероятность заклинивания запорного органа арматуры из-за попадания твердых частиц/тел между запорным органом и корпусом и/или уплотнением арматуры либо предусмотреть электрическую защиту и отключение по току потребления электропривода.

8.2. К монтажу электропривода допускается персонал, изучивший устройство электропривода, правила техники безопасности, требования настоящего паспорта.

8.3. Рабочее положение электропривода – любое.

8.4. При монтаже электропривода следует предусмотреть пространство для ремонта кабелей, ручных работ.

8.5. Перед началом работы электропривода необходимо убедиться, что ручной режим отключен (гнездо ручного дублера полностью отжато).

8.6. Монтаж электропривода производится непосредственно на запорную арматуру. При монтаже следует обратить внимание на правильное совмещение посадочного фланца электропривода и ответного посадочного фланца на исполнительном органе. Не допускается посадка «внатяг», люфты, зазоры при сопряжении электропривода и запорного органа. Это приводит к увеличению нагрузки на узлы и детали электропривода, ускоренному износу и быстрому выходу из строя электропривода.

8.7. Привод должен иметь собственные опоры в случае его установки на арматуру в положении, отличном от горизонтального. Корпус электропривода должен быть заземлен.

8.8. Перед запуском привода следует произвести несколько циклов пробного открытия-закрытия арматуры с помощью ручного дублера привода. Если при открытии от ручного дублера запорная арматура открывается-закрывается нормально, то следует подключить ее к сетям питания и управления и произвести несколько циклов пробного открытия-закрытия с помощью электропривода.

**ВНИМАНИЕ!** Использование ручного дублера при поданном напряжении питания строго запрещено. Нарушение данного правила может привести к травме персонала, а также поломке деталей.

8.9. Обслуживание и эксплуатация электропривода должны вестись в соответствии с установленными «Правилами технической эксплуатации электроустановок потребителей».



## 9. УКАЗАНИЯ ПО НАСТРОЙКЕ

### 9.1. Настройка концевых выключателей

9.1.1. Отключить питание от электропривода.

9.1.2. Используя, ручной дублер, перевести электропривод в положение, соответствующее полностью закрытому затвору.

9.1.3. Ослабить гайку, фиксирующую кулачки на рабочем валу электропривода.

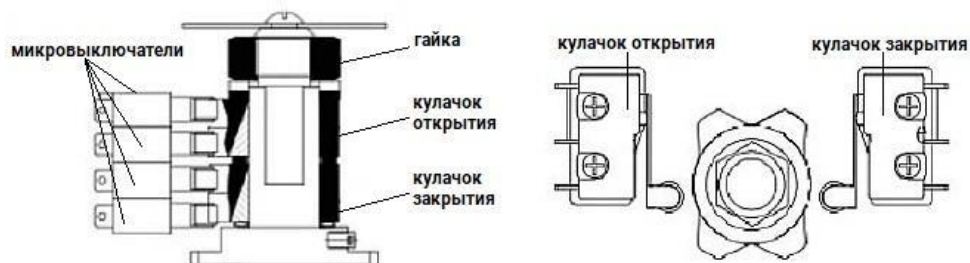


Рисунок 8 – Концевые выключатели

9.1.4. Вращая кулачки (желтый – открытие, красный – закрытие), установить их таким образом, чтобы кулачок зажимал нужный микровыключатель в требуемом положении.

9.1.5. Перевести электропривод в положение, соответствующее полностью открытому затвору, используя ручной дублер.

9.1.6. Повторить операцию для установки полностью открытой позиции.

9.1.7. Зафиксировать кулачки прижимной гайкой.



## 9.2. Настройка механических упоров

9.2.1. Ослабить гайку механического упора и перевести электропривод в полностью закрытое положение, используя ручной дублер.

9.2.2. Повернуть гайки механических стопоров до касания веерообразной шестерни, а затем завернуть на два оборота.

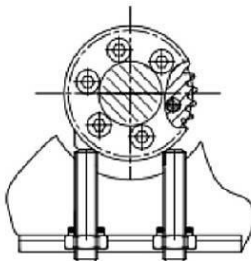


Рисунок 9 – Механические упоры

9.2.3. Повторить операцию для положения «открыто».

## 10. ТРАНСПОРТИРОВКА И ХРАНЕНИЕ

10.1. Транспортировка электроприводов может производиться любым видом транспорта способом, исключающим повреждения электропривода, согласно условиям 5 по ГОСТ 15150.

10.2. Хранение электроприводов осуществляется в упаковке завода-изготовителя в складских помещениях, обеспечивающих сохранность и исправность электроприводов, согласно условиям 3 по ГОСТ 15150.

## 11. УТИЛИЗАЦИЯ

11.1. Утилизация изделия (переплавка, захоронение, перепродажа) осуществляется в соответствии с требованиями:

– Федерального закона от 24.06.1998 № 89-ФЗ (ред. от 04.08.2023) «Об отходах производства и потребления»,

– Федерального закона от 04.05.1999 № 96-ФЗ (ред. от 13.06.2023) «Об охране атмосферного воздуха»,

а также иных действующих нормативных правовых актов Российской Федерации и региональных нормативов, принятых во исполнение указанных законов.



## 12. ГАРАНТИЙНЫЕ ОБЯЗАТЕЛЬСТВА

12.1. Гарантийный срок – 12 месяцев с момента ввода изделия в эксплуатацию, но не более 18 месяцев со дня продажи.

12.2. Гарантия распространяется на оборудование, установленное и используемое в соответствии с инструкциями по установке и техническими характеристиками изделия, изложенными в настоящем паспорте.

12.3. Изготовитель гарантирует соответствие изделия требованиям безопасности, при условии соблюдения потребителем правил транспортировки, хранения, монтажа и эксплуатации.

12.4. Гарантия распространяется на все дефекты, возникшие по вине завода-изготовителя

12.5. Гарантия не распространяется:

- на части и материалы изделия подверженные износу;
- на случаи повреждения, возникшие вследствие:
  - внесения изменения в оригинальную конструкцию изделия;
  - нарушения общих рекомендаций по монтажу;
  - неправильного обслуживания, хранения и/или транспортировки;
  - эксплуатации оборудования с нарушением условий, установленных изготовителем.

## 13. УСЛОВИЯ ГАРАНТИЙНОГО ОБСЛУЖИВАНИЯ

13.1. Претензии к качеству товара могут быть предъявлены в течение гарантийного срока при условии соблюдения порядка приёмки, установленного настоящим Паспортом.

13.2. Неисправные изделия в течение гарантийного срока ремонтируются или обмениваются на новые бесплатно. Решение о замене или ремонте изделия принимает ООО "ДН.ру". Замененное изделие или его части, полученные в результате ремонта, переходят в собственность ООО "ДН.ру".

13.3. Затраты, связанные с демонтажем, монтажом и транспортировкой неисправного изделия в период гарантийного срока Покупателю не возмещаются.

13.4. В случае необоснованности претензии, затраты на диагностику и экспертизу изделия оплачиваются Покупателем.

13.5. Изделия принимаются в гарантийный ремонт (а также при возврате) полностью укомплектованными.



13.6. Рекомендации Покупателю при получении товара от транспортной компании.

При получении товара от транспортной компании Покупатель обязан:

– осмотреть упаковку, тару и содержимое на предмет повреждений (вмятины, разрывы, следы вскрытия, следы воздействия влаги и др.);

– при обнаружении повреждений обязательно зафиксировать замечания в документах ТК (ТТН, акт приёма-передачи) и приложить фотоматериалы, включая:

- фото упаковки (общий план и повреждения),
- фото маркировки,
- фото товара и дефектов.

– по возможности – составить двухсторонний акт с ТК, зафиксировав обстоятельства повреждений;

– в течение 1 (одного) календарного дня направить уведомление на адрес [info@dn.ru](mailto:info@dn.ru), приложив копии всех материалов и указав реквизиты поставки.

Претензии по качеству и повреждениям, возникшим в процессе транспортировки, рассматриваются только при наличии надлежащим образом оформленного акта, фотофиксации и соблюдения вышеуказанных условий.

В случае нарушения установленного порядка приёма товара Компания оставляет за собой право отказать в удовлетворении претензии.

13.7. Ответственность за транспортировку.

В случае, если доставка товара осуществляется транспортной компанией по выбору Покупателя либо силами самого Покупателя, в том числе, если перевозка осуществляется за счёт Покупателя и/или от его имени, риск случайной гибели или повреждения товара, а также ответственность за сохранность товара при транспортировке несёт Покупатель (п. 459 ГК РФ).

Все претензии по повреждению товара в процессе перевозки предъявляются Покупателем непосредственно перевозчику.

Претензии, предъявленные без документального подтверждения приёма с повреждениями, не рассматриваются.

18.8. Переход рисков и ответственности.

Риск случайной гибели или повреждения товара переходит к Покупателю с момента передачи товара транспортной компании (в случае самовывоза или доставки по поручению Покупателя) либо с момента подписания Покупателем товаросопроводительных документов при доставке силами Поставщика. При отсутствии соответствующих товаросопроводительных документов либо их подписания без замечаний, товар считается переданным в надлежащем состоянии.



### 13.9. Исключения из гарантийных обязательств.

Гарантия не распространяется на повреждения, возникшие в результате:

- ненадлежащей транспортировки силами третьих лиц (включая ТК, выбранные Покупателем);
- нарушения условий хранения и эксплуатации товара после передачи Покупателю.



## ГАРАНТИЙНЫЙ ТАЛОН № \_\_\_\_

№ п/п	Наименование	Кол-во

Название и адрес торгующей организации \_\_\_\_\_

Дата продажи \_\_\_\_\_ Подпись продавца \_\_\_\_\_

Штамп или печать торгующей организации

Штамп о приемке

С условиями гарантии согласен:

Покупатель \_\_\_\_\_ (подпись)

Гарантийный срок – 12 месяцев с момента ввода изделия в эксплуатацию, но не более 18 месяцев со дня продажи.

По вопросам гарантийного ремонта, рекламаций и претензий к качеству изделий обращаться в ООО "ДН.ру" по адресу : 117403, Россия, г. Москва, проезд Востряковский, дом 10Б, стр. 3, помещ. 19. Эл.адрес: [info@dn.ru](mailto:info@dn.ru).

При предъявлении претензии к качеству товара, покупатель предъявляет следующие документы:

1. Заявление в произвольной форме, в котором указываются:

- название организации или Ф.И.О. покупателя, фактический адрес, контактные телефоны;
- название и адрес организации, производившей монтаж;
- основные параметры системы, в которой использовалось изделие;
- краткое описание дефекта.

2. Документ, подтверждающий покупку изделия (УПД, накладная, квитанция).

3. Акт выполненных работ по монтажу изделия.

4. Настоящий заполненный гарантийный талон.

Отметка о возврате или обмене товара \_\_\_\_\_

Дата: « \_\_\_\_ » \_\_\_\_\_ 202\_\_г.

Подпись \_\_\_\_\_

