



**АО «СПЕЦАВТОМАТИКА»**



ОКПД2 26.30.50.121

**ИЗВЕЩАТЕЛИ ПОЖАРНЫЕ ЛИНЕЙНЫЕ ТЕПЛОВЫЕ**

**Руководство по эксплуатации**

**СЕПА.425219.003 РЭ**

На 16 листах

Москва 2025

**СОДЕРЖАНИЕ**

1 Общие сведения и назначение .....	4
2 Технические характеристики .....	4
3 Комплект поставки.....	6
4 Устройство и работа извещателя.....	6
5 Маркировка.....	7
6 Упаковка.....	8
7 Эксплуатационные ограничения .....	8
8 Меры безопасности .....	9
9 Монтаж извещателя .....	9
10 Техническое обслуживание.....	10
11 Хранение .....	11
12 Транспортирование .....	11
13 Утилизация.....	11
Приложение А Варианты исполнения извещателя .....	12
Приложение Б Блок обработки (пожарный интерфейсный модуль ПИМ).....	14

Настоящее руководство по эксплуатации распространяется на извещатели пожарные линейный тепловые серии «ИПЛТ» (далее – извещатель), разработанные и изготовленные АО «СПЕЦАВТОМАТИКА» в соответствии с техническими условиями ТУ 26.30.50-027-05804631-2024.

Настоящее руководство по эксплуатации (далее —РЭ) предназначено для ознакомления с конструкцией, техническими характеристиками, назначением и особенностями работы, а также для обеспечения правильного технического обслуживания, транспортирования, хранения, монтажа и эксплуатации извещателей.

Извещатель соответствует требованиям ТР ТС 043/2017, ГОСТ 34698-2020, ГОСТ 25804.2-83, ГОСТ 25804.3-83, ГОСТ 25804.4-83.

В состав извещателя входит следующее оборудование:

- чувствительный элемент: термокабель серии ИПЛТ (PHSC) (далее — термокабель);
- блок обработки: пожарный интерфейсный модуль ПИМ (далее — модуль, модуль ПИМ).

Варианты исполнений извещателя приведены в Приложении А.

Персонал, выполняющий любые работы с извещателями, должен пройти общетехническую подготовку и инструктаж на рабочем месте по правилам эксплуатации и мерам безопасности при работе согласно требованиям п. 8, а также изучить настоящее РЭ и эксплуатационную документацию (далее — ЭД) на составные части извещателя:

- СЕПА.425212.002 РЭ ТЕРМОКАБЕЛЬ СЕРИИ ИПЛТ (PHSC);
- СЕПА.437131.016 РЭ, СЕПА.437131.016 ПС ПОЖАРНЫЙ ИНТЕРФЕЙСНЫЙ МОДУЛЬ ПИМ-71;
- СЕПА.437131.017 РЭ, СЕПА.437131.017 ПС ПОЖАРНЫЙ ИНТЕРФЕЙСНЫЙ МОДУЛЬ ПИМ-71 DIN;
- СЕПА.437131.018 РЭ, СЕПА.437131.018 ПС ПОЖАРНЫЙ ИНТЕРФЕЙСНЫЙ МОДУЛЬ ПИМ-72;
- СЕПА.437131.019 РЭ, СЕПА.437131.019 ПС ПОЖАРНЫЙ ИНТЕРФЕЙСНЫЙ МОДУЛЬ ПИМ-71Д;
- СЕПА.437131.020 РЭ, СЕПА.437131.020 ПС ПОЖАРНЫЙ ИНТЕРФЕЙСНЫЙ МОДУЛЬ ПИМ-72Д.

Предприятие-изготовитель может вносить изменения в конструкцию извещателя без предварительного уведомления потребителя, сохраняя основные эксплуатационные свойства и заданные технические характеристики.

При проектировании необходимо руководствоваться требованиями СП 484.1311500.2020 «Системы пожарной сигнализации и автоматизация систем противопожарной защиты. Нормы и правила проектирования», СП 485.1311500.2020 «Установки пожаротушения автоматические. Нормы и правила проектирования», СП 486.1311500.2020 «Перечень зданий, сооружений, помещений и оборудования, подлежащих защите автоматическими установками пожаротушения и системами пожарной сигнализации. Нормы и правила проектирования» и настоящим РЭ.

## 1 Общие сведения и назначение

1.1 Извещатель предназначен для обнаружения возгораний, сопровождающихся повышением температуры.

1.2 Извещатели реагируют на повышение температуры до температуры срабатывания в любой точке чувствительного элемента (термокабеля).

1.3 Извещатели не являются средством измерения и не имеют точностных характеристик.

1.4 Пример обозначения извещателя: ИП 104-11-А1 «57-ХЛТ ПИМ-71», где

ИП – аббревиатура «Извещатель пожарный»;

1 – тепловой;

04 – с использованием плавких или сгораемых вставок;

11 – порядковый номер исполнения извещателя;

А1 – класс извещателя;

«57-ХЛТ ПИМ-71» – в данном извещателе используются: чувствительный элемент (термокабель) ИПЛТ 57/135 ХЛТ (PHSC-135-ХЛТ) и блок обработки (пожарный интерфейсный модуль) ПИМ-71.

## 2 Технические характеристики

2.1 Температуры срабатывания извещателя приведена в таблице 1.

Таблица 1 — Температура срабатывания извещателя

Класс извещателя	Температура среды, °С		Температура срабатывания, °С	
	Условно нормальная	Максимальная нормальная	минимальная	максимальная
А1	25	50	54	65
А3	35	60	64	76
С	55	80	84	100
Д	70	95	99	115
Ф	100	125	129	145
Н	140	165	170	196

2.2 Время срабатывания извещателя приведено в таблице 2.

Таблица 2 — Время срабатывания извещателя

Скорость повышения температуры, °С/мин	Время срабатывания, °С	
	минимальное	максимальное
Извещатель класса А1		
1	1740	2420
3	580	820
5	348	500
10	174	260
20	87	140
30	58	100
Извещатель классов А3, С, Д, Ф, Н		
1	1740	2760
3	580	960
5	348	600
10	174	329
20	87	192
30	58	144

2.3 Основные характеристики термокабеля:

- погонное сопротивление пары проводников:  $0,60 \pm 0,06$  Ом/м;
- погонная емкость: не более 115 пФ/м;
- погонная индуктивность: не более 8,4 мкГн/м;
- удельное сопротивление изоляции пары проводников: не менее 1 МОм/км;
- максимальное рабочее напряжение: 42 В (пост.);

- электрическая прочность внешней изоляции термокабеля: не менее 500 В (переменного напряжения);
- диаметр проводников:  $(0,9 \pm 0,1)$  мм;
- внешний диаметр:  $(4,0 \pm 0,5)$  мм;
- удельный масса: не более 26 кг/км.

2.4 Класс термокабеля, температура срабатывания, а также минимальная и максимальная рабочие температуры эксплуатации приведены в таблице 3.

Таблица 3 — Классификация и температурные характеристики термокабеля

Модель термокабеля	Класс извещателя	Температура срабатывания, °С	Минимальная рабочая температура, °С	Максимальная рабочая температура, °С
ИПЛТ 57/135 XLT (PHSC-135-XLT)	A1	57	минус 51	38
ИПЛТ 68/155 EPC (PHSC-155-EPC)	A3	68	минус 40	46
ИПЛТ 88/190 EPC (PHSC-190-EPC)	C	88	минус 40	66
ИПЛТ 105/220 EPC (PHSC-220-EPC)	D	105	минус 40	79
ИПЛТ 138/280 EPC (PHSC-280-EPC)	F	138	минус 40	93
ИПЛТ 180/356 EPC (PHSC-356-EPC)	H	180	минус 40	105
ИПЛТ 68/155 XCR (PHSC-155-XCR)	A3	68	минус 60	46
ИПЛТ 88/190 XCR (PHSC-190-XCR)	C	88	минус 60	66
ИПЛТ 105/220 XCR (PHSC-220-XCR)	D	105	минус 60	79
ИПЛТ 138/280 XCR (PHSC-280-XCR)	F	138	минус 60	93
ИПЛТ 180/356 XCR (PHSC-356-XCR)	H	180	минус 60	121

2.5 Основные характеристики модулей ПИМ приведены в таблице 4.

Таблица 4 — Основные характеристики пожарных интерфейсных модулей ПИМ

Наименование параметра	Значение параметра
Рабочее напряжение питания (пост. ток), В	24 (от 14 до 28)
Средний ток потребления в дежурном режиме(при 24 В), не более мА: – ПИМ-71, ПИМ-71DIN – ПИМ-72 – ПИМ-71Д – ПИМ-72Д	8 12 28 32
Ток потребления в режиме «Пожар», не более мА – ПИМ-71, ПИМ-71DIN – ПИМ-72 – ПИМ-71Д – ПИМ-72Д	10 15 30 35
Длина термокабеля (на один ввод), не более, м	3000
Число подключаемых термокабелей, шт. – ПИМ-71, ПИМ-71Д, ПИМ-71DIN – ПИМ-72, ПИМ-72Д	1 2
Кабельный ввод для термокабеля (диаметр), мм	3-6,5
Кабельные вводы для ШС и питания (диаметр), мм	4-8
Терминалы для проводников сечением, мм <sup>2</sup>	0,2 – 1,5
Сопротивление удлинительного кабеля, Ом	100
Оконечный резистор	6,2 кОм $\pm 5$ %, 0,5 Вт
Разделительный резистор	620 Ом $\pm 5$ %, 0,5 Вт
Контакты реле сигнала «Пожар»	C, NO (в дежурном режиме)
Контакты реле сигнала «Неисправность»	C, NC (в дежурном режиме)
Параметры опто твердотельных реле	0,4 А/=60 В, макс. 0,5 Вт
Диапазон рабочих температур, °С ПИМ-71, ПИМ-71DIN, ПИМ-72 ПИМ-71Д, ПИМ-72Д	от минус 40 до плюс 60 от минус 30 до плюс 60

Продолжение таблицы 4

Наименование параметра	Значение параметра
Относительная влажность, %	до 95 без конденсации влаги
Степень защиты оболочки, не менее:	
– ПИМ-71, ПИМ-71Д, ПИМ-72, ПИМ-72Д	IP65
– ПИМ-71DIN	IP20
Габаритные размеры корпуса (без учета вводов) (В×Ш×Г), не более, мм:	
– ПИМ-71, ПИМ-71Д, ПИМ-72, ПИМ-72Д	120×170×55
– ПИМ-71DIN	96 × 37 × 57
Масса модуля ПИМ-71, не более, кг:	
– ПИМ-71DIN	0,1
– ПИМ-71, ПИМ-72	0,5
– ПИМ-71Д, ПИМ-72Д	0,7

2.6 Извещатель сохраняет работоспособность (критерий качества функционирования А) при воздействии наносекундных электрических импульсов в входной цепи извещателя 3-й степени жёсткости ГОСТ 30804.4.4-2013.

2.7 Извещатель сохраняет работоспособность (критерий качества функционирования А) при воздействии электростатических разрядов 3-й степени жёсткости ГОСТ 30804.4.2-2013.

2.8 Извещатель сохраняет работоспособность (критерий качества функционирования А) при воздействии радиочастотного электромагнитного поля (РЭП) в диапазоне от 80 до 1000 МГц 3-й степени жёсткости в соответствии с ГОСТ 30804.4.3-2013.

2.9 Индустриальные радиопомехи от извещателя соответствуют нормам индустриальных радиопомех от оборудования информационных технологий класса Б по ГОСТ 30805.22-2013. (подразделы 5.1, 6.1).

2.10 Срок службы извещателя – не менее 25 лет, при этом:

- срок службы термокабеля – не менее 25 лет;
- срок службы пожарного интерфейсного модуля ПИМ – не менее 10 лет.

2.11 Средняя наработка на отказ извещателя – не менее 60 000 ч.

### 3 Комплект поставки

3.1 В комплект поставки извещателя входит:

- чувствительный элемент (термокабель);
- блок обработки (пожарный интерфейсный модуль ПИМ);
- паспорт на извещатель;
- паспорт на пожарный интерфейсный модуль ПИМ;
- руководство по эксплуатации (паспорт) на чувствительный элемент (термокабель);
- руководство по эксплуатации на извещатель;
- руководство по эксплуатации на пожарный интерфейсный модуль ПИМ.

#### Примечания

1 Допускается объединять руководство по эксплуатации с паспортом.

2 Допускается поставка чувствительного элемента (термокабеля) и блока обработки (пожарного интерфейсного модуля ПИМ) по отдельности.

### 4 Устройство и работа извещателя

4.1 Извещатель рассчитан на непрерывный круглосуточный режим работы, обеспечивает непрерывный контроль температуры по всей длине чувствительного элемента (термокабеля). Температура срабатывания не зависит от длины нагреваемого участка термокабеля.

4.2 Конструкция извещателя позволяет производить прокладку термокабеля под перекрытием и в непосредственном контакте с пожарной нагрузкой, а также в труднодоступных местах. При

стеллажном хранении материалов допускается прокладывать термокабель по верху ярусов и стеллажей.

4.3 Чувствительный элемент (термокабель) состоит из двух стальных пружинящих проводников, скрученных по всей длине для создания сжимающего усилия, изолированных друг от друга слоем теплочувствительного полимера, соответствующего температуре срабатывания термокабеля. Изолированные проводники обмотаны защитной прозрачной лентой и помещены в оболочку, предназначенную для защиты от механических повреждений и неблагоприятных воздействий окружающей среды.

4.4 При повышении температуры до порога срабатывания происходит расплавление теплочувствительного полимера и проводники термокабеля замыкаются друг с другом. При этом изменяется сопротивление электрической цепи и модуль формирует сигнал пожарной тревоги. Модуль обеспечивает защиту от электромагнитных помех и формирует выходные сигналы «Пожар» и «Неисправность» при помощи опто твердотельных реле, что обеспечивает гальваническую развязку с приемно-контрольным прибором или адресным модулем. Термокабель подключается к модулю через удлинительный кабель и разделительный резистор, либо непосредственно, без удлинительного кабеля, в соответствии положением DIP-переключателя. При помощи определителя местоположения точки срабатывания (может входить в состав модуля ПИМ) определяется расстояние от начала термокабеля до точки замыкания проводников термокабеля. Внешний вид модулей и схемы подключения приведены в Приложении Б.

4.5 В дежурном режиме на модуле включается зеленый индикатор с частотой 1 Гц, контакты реле «Пожар» разомкнуты, контакты реле «Неисправность» замкнуты. В режиме «Пожар», включается красный индикатор и одновременно замыкается выход реле «Пожар». Режим «Пожар» фиксируется и сохраняется вне зависимости от дальнейшего изменения сопротивления цепи. Для сброса режима «Пожар» после тестирования термокабеля замыканием его проводников необходимо нажать кнопку «Сброс» или отключить и включить питание модуля.

4.6 При обрыве термокабеля или удлинительного кабеля модуль переходит в режим «Неисправность»: размыкаются выходы реле «Неисправность», включается желтый светодиод с частотой 0,5 Гц. При замыкании удлинительного кабеля модуль так же переходит в режим «Неисправность» и размыкаются выходы реле «Неисправность», включается желтый светодиод, но уже с частотой 2 Гц, т.е. в 4 раза чаще. Таким образом, по частоте включения желтого светодиода можно идентифицировать вид неисправности: обрыв или короткое замыкание удлинительного кабеля. Режим «Неисправность» не фиксируется и при восстановлении цепи модуль автоматически возвращается в дежурный режим. При отключении напряжения питания выходы реле «Неисправность» размыкаются и формируется сигнал «Неисправность». Режимы работы модуля в зависимости от сопротивления цепи приведены в Таблице 5. Максимальная длина удлинительного кабеля приведена в Таблице 6.

Таблица 5 — Режимы работы блока обработки (модуль ПИМ) в зависимости от сопротивления цепи ТК

Положение DIP- переключателя «S1»	Неисправность (КЗ)	Пожар	Дежурный режим	Неисправность (Обрыв)
«R <sub>раз</sub> »	< 0,2 кОм	0,5 – 2,8 кОм	3,5 - 9,5 кОм	> 13 кОм
«0»	-	0 – 2,3 кОм	3 – 9 кОм	> 12,5 кОм
Индикация	желтый, 2 Гц	красный	зеленый, 1 Гц	желтый, 0,5 Гц

Таблица 6. Максимальная длина удлинительного кабеля

S, мм <sup>2</sup>	Номинальное сечение проводников, мм <sup>2</sup>				
	0,2	0,35	0,5	0,75	1,0
Длина, макс., м	500	750	1250	1900	2250

## 5 Маркировка

5.1 Маркировка извещателя и его упаковка выполнены в соответствии с требованиями ГОСТ 34698-2020, ГОСТ 14192-96, ГОСТ Р 51474-99 и конструкторской документации. Маркировочный шильд извещателя устанавливается на противоположную сторону корпуса от шильда пожарного интерфейсного модуля ПИМ.

5.2 Маркировка извещателя выполнена шрифтами в соответствии с ГОСТ 2.314-68.

5.3 Маркировка извещателя содержит следующие обозначения:

- модель извещателя;
- наименование или торговую марку предприятия-изготовителя;
- знак обращения на рынке (при наличии);
- дату изготовления (месяц, год (две последние цифры));
- номер партии (неделя в году и две последние цифры года);
- номинальное напряжение питания;
- степень защиты оболочкой;
- ток потребления;
- номер технических условий;
- надпись: Сделано в России.

Примечание — При изменении нормативных актов РФ, а также ведомственных (отраслевых) актов допускается отступать от настоящего раздела в части нанесения знаков и обозначений при изготовлении.

5.4 Маркировка термокабеля содержит следующие обозначения:

- модель термокабеля;
- наименование предприятия-изготовителя;
- неделя (в году) и год изготовления;
- знак обращения на рынке;
- предупредительная надпись: «НЕ КРАСИТЬ!».

5.5 Маркировка пожарного интерфейсного модуля ПИМ содержит следующие обозначения:

- наименование и товарный знак предприятия-изготовителя;
- модель (модификация) извещателя;
- знак обращения на рынке;
- номер партии (неделя в году и две последние цифры года);
- номинальное напряжение питания;
- ток потребления в дежурном режиме;
- степень защиты оболочкой (код IP);
- номер технических условий;
- информационная надпись: «Сделано в России».

## 6 Упаковка

6.1 Извещатель поставляется в заводской упаковке, составные части, поставляются в индивидуальных упаковках.

6.2 После вскрытия заводской упаковки, упаковка и упаковочный материал утилизируется в соответствии с правилами, принятыми у потребителя.

## 7 Эксплуатационные ограничения

7.1 Условия эксплуатации извещателя должны соответствовать техническим характеристикам в соответствии с п. 2.

7.2 Размещение извещателя на объекте должно обеспечивать свободный доступ для обслуживания во время эксплуатации и технического обслуживания.

7.3 Изменения в конструкции извещателя не допускаются.

7.4 Допускается использование только оригинальных крепежных элементов и других принадлежностей, допущенных к применению предприятием-производителем. Последствием несогласованного с предприятием-изготовителем изменения конструкции, модификаций и использования неоригинальных крепежных элементов является снятие извещателя с гарантийных обязательств, а также возможный выход из строя.

7.5 Запрещается эксплуатировать модуль в присутствии горючих газов или паров.

7.6 Запрещается использовать извещатель не по назначению.

## **8 Меры безопасности**

8.1 Все работы, связанные с монтажом, демонтажем, проведением ТО и настройкой извещателя должны производиться работниками не моложе 18 лет, изучившими устройство и принцип действия извещателя, прошедшими специальный инструктаж и обучение безопасным методам труда, проверку знаний правил безопасности в соответствии с занимаемой должностью и применительно к выполняемой работе.

8.2 Все работы с извещателем должны производиться с соблюдением требований безопасности, действующих «Правила технической эксплуатации электроустановок потребителей», а также ГОСТ Р 59638-2021 «Системы пожарной сигнализации. Руководство по проектированию, монтажу, техническому обслуживанию и ремонту. Методы испытаний на работоспособность», РД 78.145-93 «Системы и комплексы охранной, пожарной и охранно-пожарной сигнализации. Правила производства и приемки работ».

8.3 По способу защиты человека от поражения электрическим током модули относятся к классу «О» по ГОСТ 12.2.007.0-75.

8.4 Электрическое питание извещателей осуществляется низковольтным напряжением до 28 В, при работе с ним не существует опасности поражения электрическим током при отсутствии особо неблагоприятных условий.

8.5 При монтаже чувствительного элемента (термокабеля) извещателя необходимо соблюдать правила работ на высоте.

## **9 Монтаж извещателя**

**ВНИМАНИЕ! При транспортировании и хранении извещателя в условиях низких температур, перед распаковкой выдержать извещатель в транспортной таре при комнатной температуре не менее 2 часов.**

9.1 Перед монтажом необходимо:

- распаковать извещатель;
- проверить наличие паспорта;
- проверить правильность заполнения паспорта, наличие необходимых печатей (штампов), подписей;
- проверить комплектность поставки;
- проверить маркировку;
- проверить состояние извещателя и комплектующих изделий внешним осмотром. При наличии повреждений, вмятин, трещин, следов коррозии, извещатель к дальнейшим работам не допускается.

9.2 При невыполнении хотя бы одного из требований п. 9.1 извещатель к дальнейшим работам не допускается.

9.3 Монтаж извещателя должен выполнять персонал специализированной организации, предварительно изучивший настоящее РЭ и ЭД на составные части извещателя, в соответствии с проектной документацией.

9.4 Блок обработки (пожарный интерфейсный модуль ПИМ) устанавливается на стене или на другой вертикальной конструкции помещения, таким образом, чтобы обеспечивался визуальный контроль режима работы по его индикаторам. Установочные размеры приведены в Приложении Б. При необходимости, например, для защиты от механических повреждений, модуль может быть размещен в шкафу.

9.5 Подключение модуля ПИМ должно производиться либо с использованием удлинительного кабеля и разделительного резистора 620 Ом, при установке переключателя «S1» в положение «Rраз», либо без удлинительного кабеля при непосредственном подключении термокабеля к модулю ПИМ, с установкой переключателя «S1» в положение «0». Схемы подключения приведены в Приложении Б.

9.6 Термокабель следует прокладывать последовательными отрезками без ответвлений.

9.7 Во время проведения монтажных работ запрещается:

- оставлять термокабель на полу, ходить по нему или ставить лестницу на него во время монтажа;
- прокладывать термокабель в местах, где есть риск его механического повреждения в процессе эксплуатации;
- прокладывать термокабель в непосредственной близости от оборудования, имеющего температуру, выше максимальной рабочей температуры;
- перетягивать крепления термокабеля, поскольку это может привести к разрушению внешней защитной оболочки и внутренней термочувствительной оболочки и, как результат, вызвать ложные срабатывания (крепления должны позволять термокабелю свободно сокращаться при понижении температуры и растягиваться при повышении температуры);
- натягивать термокабель (необходимо обеспечить некоторое провисание кабеля в промежутках между точками креплениями, минимальная величина которого зависит от перепада температур в процессе эксплуатации);
- сгибать термокабель в одной точке под углом более 15 градусов;
- изгибать термокабель радиусом менее 65 мм;
- пользоваться плоскогубцами или круглогубцами для гибки термокабеля (все сгибы должны выполняться только руками);
- применять неоригинальные крепежные устройства, если они не были одобрены в письменном виде изготовителем термокабеля;
- **категорически запрещается красить термокабель!**

## 10 Техническое обслуживание

10.1 Техническое обслуживание (далее — ТО) извещателя проводится с целью содержания извещателя в работоспособном состоянии в течение всего срока его эксплуатации, предупреждения поломок, аварий и несчастных случаев.

10.2 К работам допускается персонал, изучивший настоящее РЭ и ЭД на составные части извещателя и имеющий разрешение на проведение данного вида работ.

10.3 Работы по ТО должны проводиться в объеме, соответствующем требованиям настоящего РЭ и ЭД на составные части извещателя. Результаты о проведенных работах необходимо заносить в журнал по обслуживанию, с отметкой о характеристиках проведенных работ, даты проведения работ, выявленных недостатках, с указанием лица, ответственного за проведение работ (ФИО, подпись).

10.4 В процессе эксплуатации извещателя необходимо проводить ежегодное ТО:

- визуально проверить отсутствие механических повреждений блока обработки (пожарный интерфейсный модуль), электрических кабелей, термокабеля и зонных коробок;
- провести контроль функционирования блок обработки (пожарного интерфейсного модуля

ПИМ) посредством замыкания проводников термокабеля и удлинительного кабеля с контролем отображения соответствующего тревожного или тестового извещения на ППКП.

10.5 Внеплановое ТО проводится вне графика в следующих случаях:

- после перепада напряжения или отключения питания;
- при ложных срабатываниях или отсутствии сигнала;
- после механических воздействий на извещатель (удары, вибрация);
- при обрыве или после нахождения в пожаре чувствительного элемента (термокабеля) (проверка целостности кабеля).

## **11 Хранение**

11.1 Условия хранения извещателей в части воздействия климатических факторов соответствуют группе 2 (С) ГОСТ 15150-69.

11.2 Расположение тары с извещателями в хранилище должно обеспечивать доступ к ним и возможность их свободного перемещения.

11.3 При хранении обеспечить условия, предохраняющие от механических повреждений и агрессивных сред. По возможности необходимо исключить длительное воздействие атмосферных осадков и прямых солнечных лучей.

11.4 Запрещается транспортирование и хранение термокабеля при температуре окружающей среды, превышающей максимальную рабочую температуру, приведенную в таблице 3

## **12 Транспортирование**

12.1 Извещатель в упаковке предприятия-изготовителя допускается транспортировать всеми видами транспорта, в крытых транспортных средствах на любое расстояние при соблюдении требований настоящего РЭ и ЭД на составные части извещателя, правил, действующих на транспорте данного вида, и следующих условий:

- перевозка по железной дороге должна проводиться в крытых чистых вагонах;
- извещатели должны быть защищены от воздействия атмосферных осадков;
- расстановка и крепление в транспортных средствах должны обеспечивать устойчивое положение, исключать возможность смещения ящиков и удары их друг о друга, а также о стенки транспортных средств;
- не допускается транспортирование совместно с бензином, керосином, щелочами и другими веществами, вредно действующими на металл, резину и упаковочные материалы;
- указания предупредительной маркировки должны выполняться на всех этапах следования по пути от грузоотправителя до грузополучателя.

12.2 При погрузке и разгрузке следует избегать ударов и других неосторожных механических воздействий на тару.

## **13 Утилизация**

13.1 Составные части извещателя не содержат веществ и материалов, представляющих опасность для окружающей среды, жизни и здоровья людей после окончания срока службы (эксплуатации).

13.2 По истечению срока службы (после браковки или в иных случаях) извещатель подлежит утилизации в соответствии с требованиями, установленными у потребителя и правилами, установленными странами – членами Таможенного союза.

13.3 Работы по утилизации могут проводиться потребителем, предприятием-изготовителем.

13.4 Для утилизации необходимо выполнить следующие работы:

- демонтировать извещатель;
- все детали в зависимости от марки материала направить в соответствующие пункты приема вторичного сырья.

**Приложение А**  
(обязательное)

**Варианты исполнения извещателя**

Таблица А.1 — Варианты исполнения извещателя

Извещатели пожарные линейные тепловые серии «ИПЛТ»	Модель (модификация) чувствительного элемента в составе извещателя	Модель (модификация) блока обработки в составе извещателя
ИП 104-11-А1 «57-ХЛТ ПИМ-71»	ИПЛТ 57/135 ХЛТ (PHSC-135-ХЛТ)	ПИМ-71
ИП 104-12-А1 «57-ХЛТ ПИМ-71Д»		ПИМ-71Д
ИП 104-13-А1 «57-ХЛТ ПИМ-71DIN»		ПИМ-71DIN
ИП 104-14-А1 «57-ХЛТ ПИМ-72»		ПИМ-72
ИП 104-15-А1 «57-ХЛТ ПИМ-72Д»		ПИМ-72Д
ИП 104-16-А3 «68-ЕРС ПИМ-71»	ИПЛТ 68/155 ЕРС (PHSC-155-ЕРС)	ПИМ-71
ИП 104-17-А3 «68-ЕРС ПИМ-71Д»		ПИМ-71Д
ИП 104-18-А3 «68-ЕРС ПИМ-71DIN»		ПИМ-71DIN
ИП 104-19-А3 «68-ЕРС ПИМ-72»		ПИМ-72
ИП 104-20-А3 «68-ЕРС ПИМ-72Д»		ПИМ-72Д
ИП 104-21-С «88-ЕРС ПИМ-71»	ИПЛТ 88/190 ЕРС (PHSC-190-ЕРС)	ПИМ-71
ИП 104-22-С «88-ЕРС ПИМ-71Д»		ПИМ-71Д
ИП 104-23-С «88-ЕРС ПИМ-71DIN»		ПИМ-71DIN
ИП 104-24-С «88-ЕРС ПИМ-72»		ПИМ-72
ИП 104-25-С «88-ЕРС ПИМ-72Д»		ПИМ-72Д
ИП 104-26-Д «105-ЕРС ПИМ-71»	ИПЛТ 105/220 ЕРС (PHSC-220-ЕРС)	ПИМ-71
ИП 104-27-Д «105-ЕРС ПИМ-71Д»		ПИМ-71Д
ИП 104-28-Д «105-ЕРС ПИМ-71DIN»		ПИМ-71DIN
ИП 104-29-Д «105-ЕРС ПИМ-72»		ПИМ-72
ИП 104-30-Д «105-ЕРС ПИМ-72Д»		ПИМ-72Д
ИП 104-31-Ф «138-ЕРС ПИМ-71»	ИПЛТ 138/280 ЕРС (PHSC-280-ЕРС)	ПИМ-71
ИП 104-32-Ф «138-ЕРС ПИМ-71Д»		ПИМ-71Д
ИП 104-33-Ф «138-ЕРС ПИМ-71DIN»		ПИМ-71DIN
ИП 104-34-Ф «138-ЕРС ПИМ-72»		ПИМ-72
ИП 104-35-Ф «138-ЕРС ПИМ-72Д»		ПИМ-72Д
ИП 104-36-Н «180-ЕРС ПИМ-71»	ИПЛТ 180/356 ЕРС (PHSC-356-ЕРС)	ПИМ-71
ИП 104-37-Н «180-ЕРС ПИМ-71Д»		ПИМ-71Д
ИП 104-38-Н «180-ЕРС ПИМ-71DIN»		ПИМ-71DIN
ИП 104-39-Н «180-ЕРС ПИМ-72»		ПИМ-72
ИП 104-40-Н «180-ЕРС ПИМ-72Д»		ПИМ-72Д
ИП 104-41-А3 «68-ХСР ПИМ-71»	ИПЛТ 68/155 ХСР (PHSC-155-ХСР)	ПИМ-71
ИП 104-42-А3 «68-ХСР ПИМ-71Д»		ПИМ-71Д
ИП 104-43-А3 «68-ХСР ПИМ-71DIN»		ПИМ-71DIN
ИП 104-44-А3 «68-ХСР ПИМ-72»		ПИМ-72
ИП 104-45-А3 «68-ХСР ПИМ-72Д»		ПИМ-72Д
ИП 104-46-С «88-ХСР ПИМ-71»	ИПЛТ 88/190 ХСР (PHSC-190-ХСР)	ПИМ-71
ИП 104-47-С «88-ХСР ПИМ-71Д»		ПИМ-71Д
ИП 104-48-С «88-ХСР ПИМ-71DIN»		ПИМ-71DIN
ИП 104-49-С «88-ХСР ПИМ-72»		ПИМ-72
ИП 104-50-С «88-ХСР ПИМ-72Д»		ПИМ-72Д

Продолжение таблицы А.1

Извещатели пожарные линейные тепловые серии «ИПЛТ»	Модель (модификация) чувствительного элемента в составе извещателя	Модель (модификация) блока обработки в составе извещателя
ИП 104-51-D «105-ХСР ПИМ-71»	ИПЛТ 105/220 ХСР (PHSC-220-ХСР)	ПИМ-71
ИП 104-52-D «105-ХСР ПИМ-71Д»		ПИМ-71Д
ИП 104-53-D «105-ХСР ПИМ-71DIN»		ПИМ-71DIN
ИП 104-54-D «105-ХСР ПИМ-72»		ПИМ-72
ИП 104-55-D «105-ХСР ПИМ-72Д»		ПИМ-72Д
ИП 104-56-F «138-ХСР ПИМ-71»	ИПЛТ 138/280 ХСР (PHSC-280-ХСР)	ПИМ-71
ИП 104-57-F «138-ХСР ПИМ-71Д»		ПИМ-71Д
ИП 104-58-F «138-ХСР ПИМ-71DIN»		ПИМ-71DIN
ИП 104-59-F «138-ХСР ПИМ-72»		ПИМ-72
ИП 104-60-F «138-ХСР ПИМ-72Д»		ПИМ-72Д
ИП 104-61-Н «180-ХСР ПИМ-71»	ИПЛТ 180/356 ХСР (PHSC-356-ХСР)	ПИМ-71
ИП 104-62-Н «180-ХСР ПИМ-71Д»		ПИМ-71Д
ИП 104-63-Н «180-ХСР ПИМ-71DIN»		ПИМ-71DIN
ИП 104-64-Н «180-ХСР ПИМ-72»		ПИМ-72
ИП 104-65-Н «180-ХСР ПИМ-72Д»		ПИМ-72Д

**Приложение Б**  
(обязательное)

**Блок обработки (пожарный интерфейсный модуль ПИМ)**

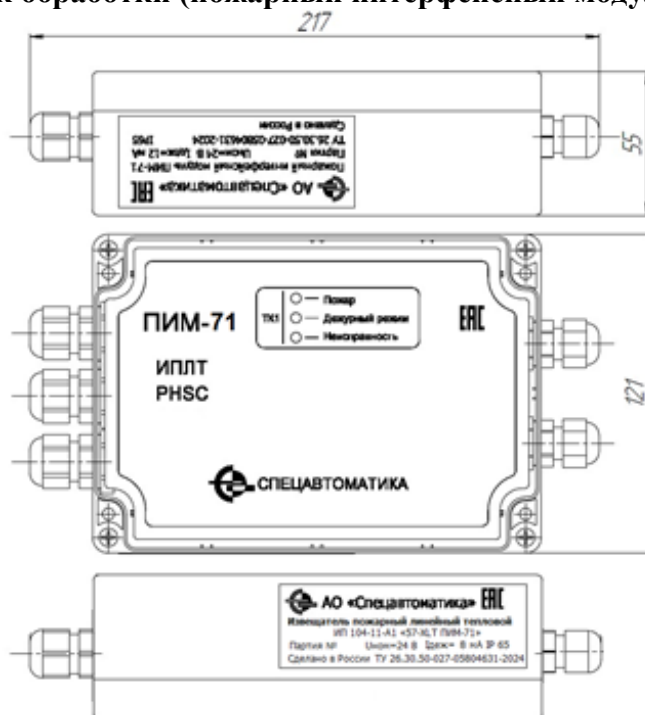


Рисунок Б.1 – Внешний вид пожарного интерфейсного модуля ПИМ-71

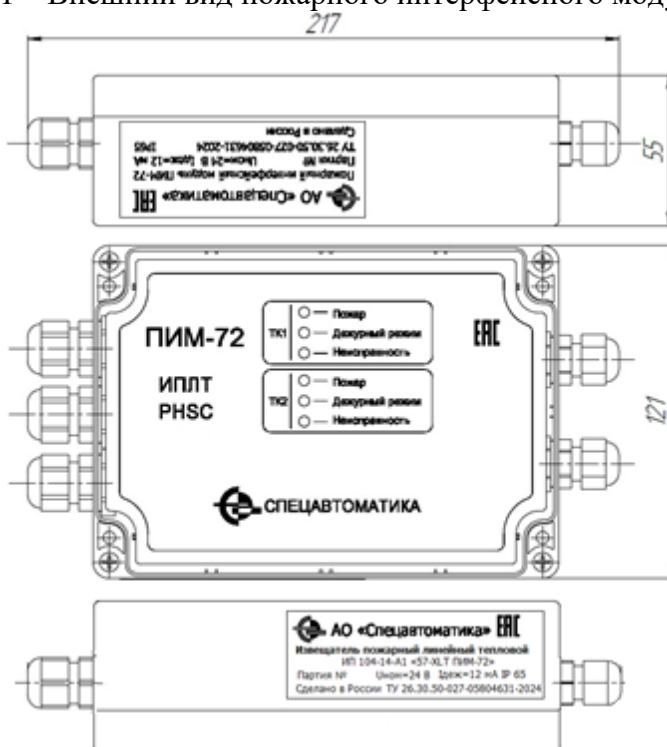


Рисунок Б.2 – Внешний вид пожарного интерфейсного модуля ПИМ-72

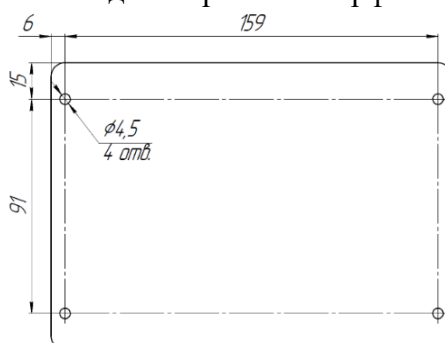


Рисунок Б.3 – Установочные размеры пожарных интерфейсных модулей ПИМ-71, ПИМ-71Д, ПИМ-72, ПИМ-72Д

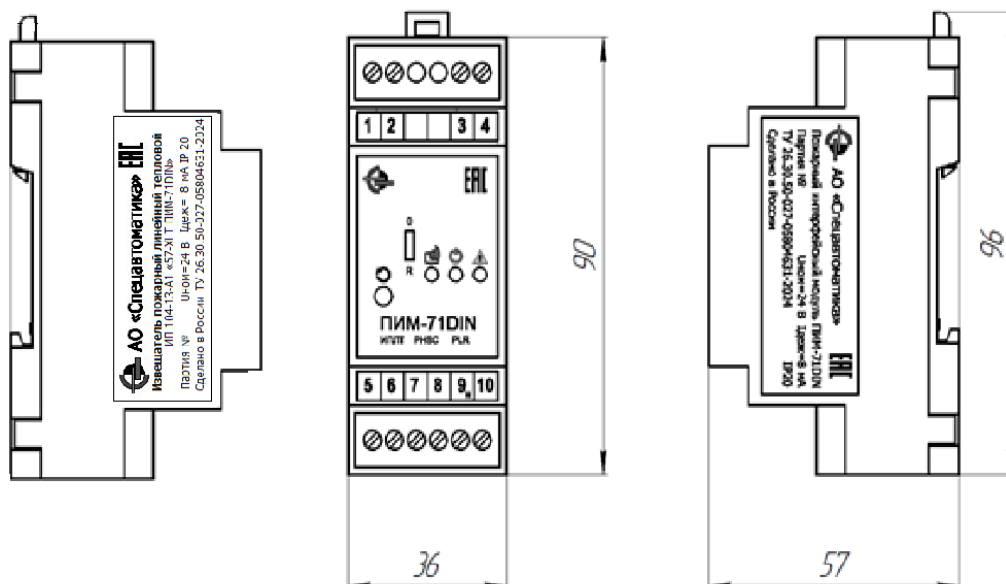


Рисунок Б.4 – Внешний вид пожарного интерфейсного модуля ПИМ-71DIN

**Внимание!** Не допускается устанавливать DIP-переключатель «S1» в положение «0» при наличии разделительного резистора 620 Ом.

**Внимание!** Не допускается устанавливать DIP-переключатель «S1» в положение «Rраз» при отсутствии разделительного резистора 620 Ом.

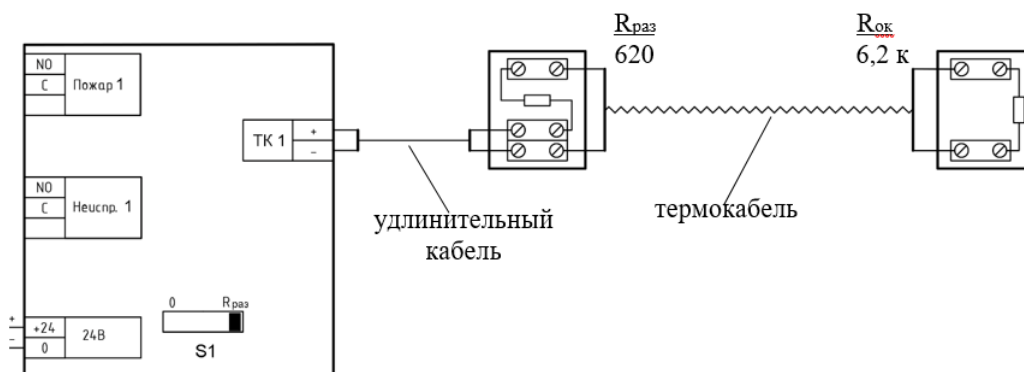


Рисунок Б.5 — Схема подключения к пожарному интерфейсному модулю ПИМ-71 термокабеля с удлиннительным кабелем

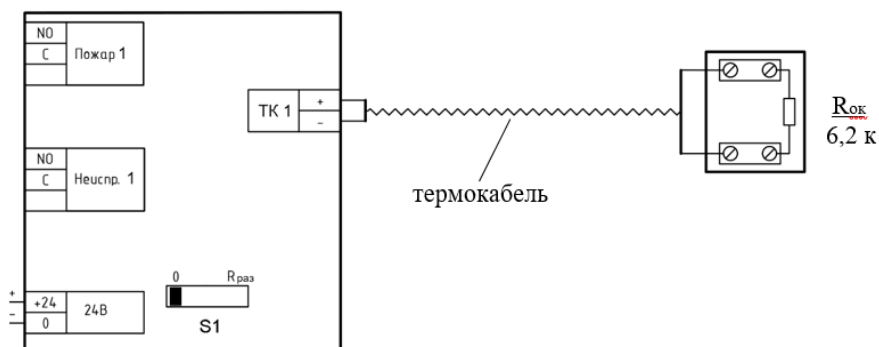


Рисунок Б.6 – Схема подключения к пожарному интерфейсному модулю ПИМ-71 термокабеля без удлиннительного кабеля

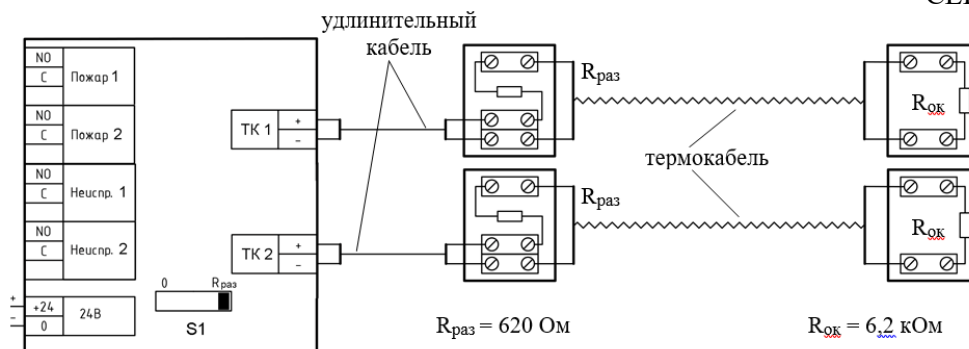


Рисунок Б.7 – Схема подключения к пожарному интерфейсному модулю ПИМ-72 термокабелей с удлинительными кабелями

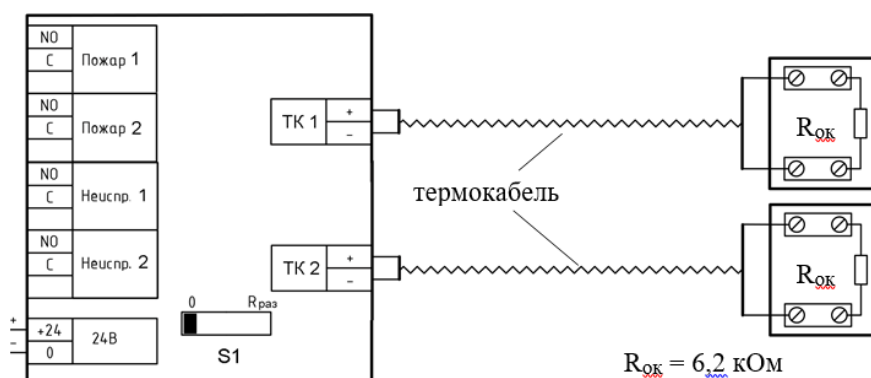


Рисунок Б.8 – Схема подключения к пожарному интерфейсному модулю ПИМ-72 без удлинительного кабеля