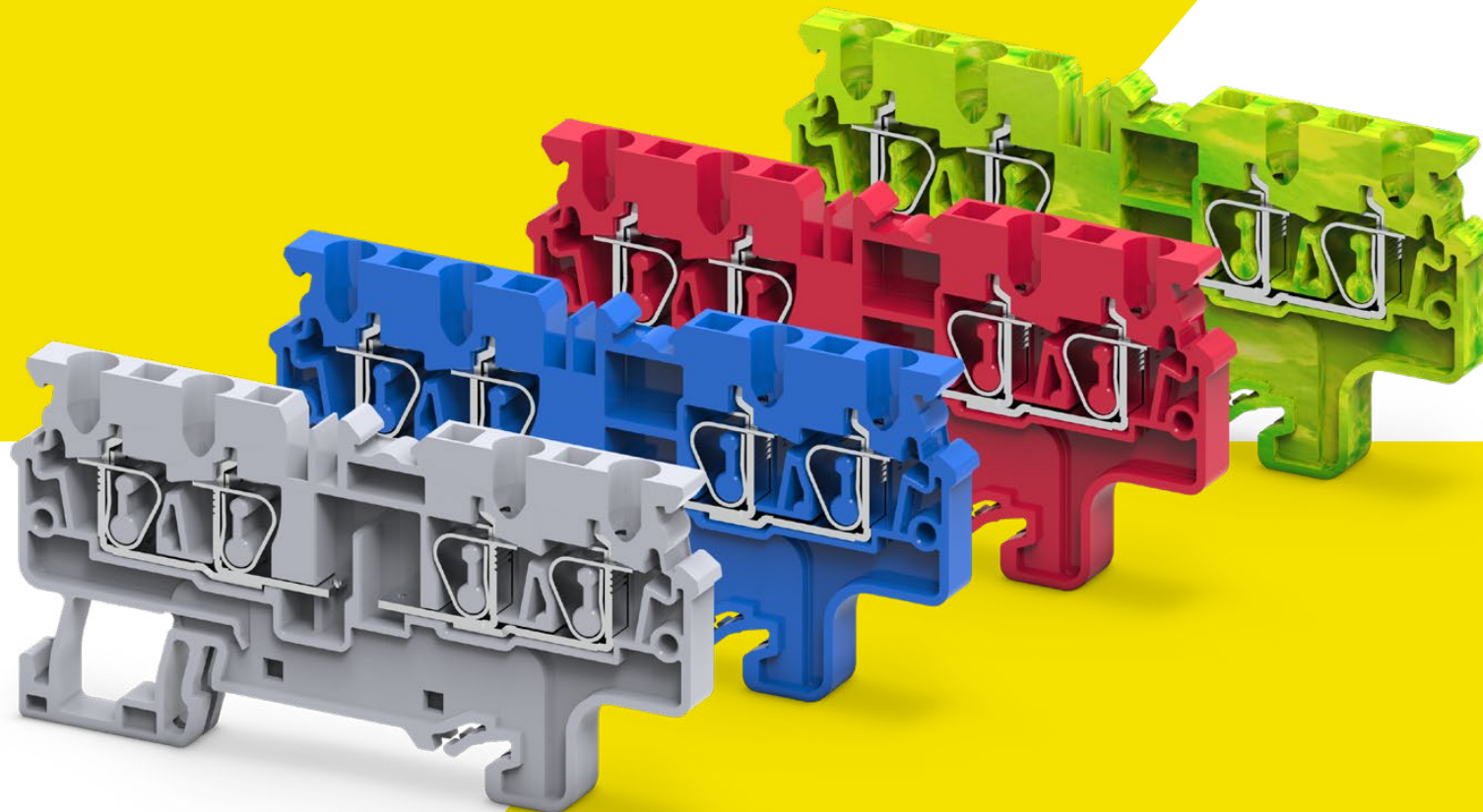




КЛЕММНЫЕ КОЛОДКИ СХ

НОВИНКА



ARMAFIX

iek.ru



ОТРАСЛИ

- Коммерческое строительство
- Промышленность
- Нефтегаз
- Машиностроение
- Транспорт
- Лифтостроение
- Энергетика

КАНАЛЫ СБЫТА

- Системные интеграторы
- Сборщики щитового оборудования
- OEM-производители



Бренд IEK – лауреат рейтинга народного доверия «Марка № 1 в России» в 2014–2024 годах.



КЛЕММНЫЕ КОЛОДКИ СХ С ПРУЖИННОЙ ТЕХНОЛОГИЕЙ ЗАЖИМА

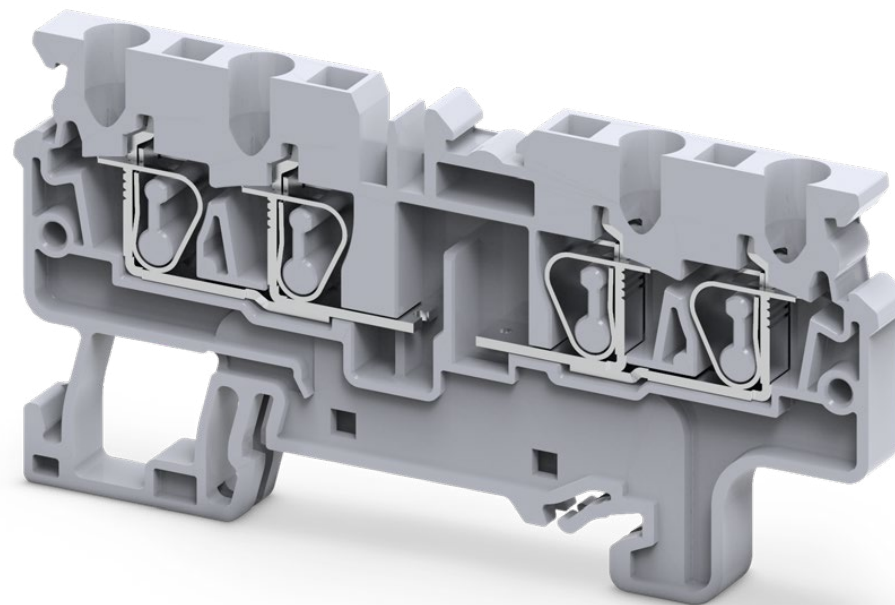
АВТОМАТИЧЕСКАЯ РЕГУЛИРОВКА УСИЛИЯ ЗАЖИМА

Оснащены зажимами с клеточной натяжной пружиной и подходят для различных типов проводников. Усилие зажима автоматически регулируется в соответствии с диаметром проводника. Пружинные зажимы исключают вероятность того, что проводник останется незакрепленным либо повредится при извлечении. В ассортименте широкий спектр 2-, 3-, 4-выводных и многоуровневых проходных клемм, клеммы для установки предохранителей, клеммы с разрывом цепи и различные дополнительные принадлежности для промышленных применений.

- Минимальное сечение: 2,5 мм²
- Максимальное сечение: 10 мм²
- Температура эксплуатации: от -40 до +85 °С
- Электрические характеристики применения: 1000 В до 57 А

Подключение проводников к терминалу клеммы производится при помощи шлицевой отвертки:

- сначала необходимо отжать пружину;
- ввести зачищенный проводник до упора;
- убрать инструмент (отвертку) – проводник будет надежно зафиксирован в зажиме.



надежный
электрический
контакт



высокая
стойкость
к вибрациям



до 40% экономии
времени монтажа



втычные перемычки,
два ряда шунтирования



КЛЕММНЫЕ КОЛОДКИ СХ С ПРУЖИННОЙ ТЕХНОЛОГИЕЙ ЗАЖИМА

АССОРТИМЕНТ

Наименование	Артикул
Держатель маркировки GMH8	AF-CT40-00-K03-002-GMH8
Держатель маркировки GMH9	AF-CT40-00-K03-002-GMH9
Заглушка EPCX10-3 BU для колодки клеммной CX10-3 синяя	AF-CT40-00-3-K07-010-ZGL
Заглушка EPCX10-3 для колодки клеммной CX10-3 серая	AF-CT40-00-3-K03-010-ZGL
Заглушка EPCX2.5-3 BU для колодки клеммной CX2.5-3 синяя	AF-CT40-00-3-K07-002-ZGL
Заглушка EPCX2.5-4 BU для колодки клеммной CX2.5-4 синяя	AF-CT40-00-4-K07-002-ZGL
Заглушка EPCX2.5-4-2B для колодки клеммной CX2.5-4-2B серая	AF-CT40-06-22-K03-002-ZGL
Заглушка EPCX2.5-SN торцевая для клеммной колодки CX2.5-SN серая	AF-CT40-16-11-K03-002-ZGL
Заглушка EPCX4-3 BU для колодки клеммной CX4-3 синяя	AF-CT40-00-3-K07-004-ZGL
Заглушка EPCX4-4 BU для колодки клеммной CX4-4 синяя	AF-CT40-00-4-K07-004-ZGL
Заглушка EPCX6-3 BU для колодки клеммной CX6-3 синяя	AF-CT40-00-3-K07-006-ZGL
Заглушка EPCXDL2.5 BU для колодки клеммной CXDL2.5 синяя	AF-CT40-00-K07-002-ZGL
Колодка клеммная 2 уровня CXDL2.5 BU	AF-CT40-00-2-K07-002

Наименование	Артикул
Колодка клеммная 2 уровня CXDL2.5	AF-CT40-00-2-K03-002
Колодка клеммная 2 уровня заземления CXDL2.5 PE	AF-CT41-00-2-K52-002
Колодка клеммная CX10 BU пружинная 10 мм ² проходная синяя	AF-CT40-00-K07-010
Колодка клеммная CX10 PE пружинная 10 мм ² проходная заземляющая	AF-CT41-00-K52-010
Колодка клеммная CX10 пружинная 10 мм ² проходная серая	AF-CT40-00-K03-010
Колодка клеммная CX10-3 BU пружинная 10 мм ² трехконтактная синяя	AF-CT40-00-3-K07-010
Колодка клеммная CX10-3 PE пружинная 10 мм ² трехконтактная заземляющая	AF-CT41-00-3-K52-010
Колодка клеммная CX10-3 пружинная 10 мм ² трехконтактная серая	AF-CT40-00-3-K03-010
Колодка клеммная CX2,5-2B PE разъемная 2,5 мм ² (2 разъема) заземляющая	AF-CT41-06-02-K52-002
Колодка клеммная CX2,5-2B разъемная 2,5 мм ² (2 разъема) серая	AF-CT40-06-02-K03-002
Колодка клеммная CX2,5-3-1B PE разъемная 2,5 мм ² трехконтактная (2 зажима 1 разъем) заземляющая	AF-CT41-06-21-K52-002
Колодка клеммная CX2,5-3-1B разъемная 2,5 мм ² трехконтактная (2 зажима 1 разъем) серая	AF-CT40-06-21-K03-002
Колодка клеммная CX2,5-4-2B PE разъемная 2,5 мм ² четырехконтактная (2 зажима 2 разъема) заземляющая	AF-CT41-06-22-K52-002



КЛЕММНЫЕ КОЛОДКИ СХ С ПРУЖИННОЙ ТЕХНОЛОГИЕЙ ЗАЖИМА

АССОРТИМЕНТ

Наименование	Артикул
Колодка клеммная СХ2,5-4-2В разъемная 2,5 мм ² четырехконтактная (2 зажима 2 разъема) серая	AF-CT40-06-22-K03-002
Колодка клеммная СХ2,5-SN пружинная 2,5 мм ² разъемная на кабель (1 зажим 1 разъем) серая	AF-CT40-16-11-K03-002
Колодка клеммная СХ2.5 ВU пружинная 2,5 мм ² проходная синяя	AF-CT40-00-K07-002
Колодка клеммная СХ2.5 PE пружинная 2,5 мм ² проходная заземляющая	AF-CT41-00-K52-002
Колодка клеммная СХ2.5 пружинная 2,5 мм ² проходная серая	AF-CT40-00-K03-002
Колодка клеммная СХ2.5-1В PE пружинная 2,5 мм ² разъемная (1 зажим 1 разъем) заземляющая	AF-CT41-06-11-K52-002
Колодка клеммная СХ2.5-1В пружинная 2,5 мм ² разъемная (1 зажим 1 разъем) серая	AF-CT40-06-11-K03-002
Колодка клеммная СХ2.5-3 ВU пружинная 2,5 мм ² трехконтактная синяя	AF-CT40-00-3-K07-002
Колодка клеммная СХ2.5-3 PE пружинная 2,5 мм ² трехконтактная заземляющая	AF-CT41-00-3-K52-002
Колодка клеммная СХ2.5-3 пружинная 2,5 мм ² трехконтактная серая	AF-CT40-00-3-K03-002
Колодка клеммная СХ2.5-4 ВU пружинная 2,5 мм ² четырехконтактная синяя	AF-CT40-00-4-K07-002
Колодка клеммная СХ2.5-4 PE пружинная 2,5 мм ² четырехконтактная заземляющая	AF-CT41-00-4-K52-002

Наименование	Артикул
Колодка клеммная СХ2,5-4 пружинная 2,5 мм ² четырехконтактная серая	AF-CT40-00-4-K03-002
Колодка клеммная СХ4 ВU пружинная 4 мм ² проходная синяя	AF-CT40-00-K07-004
Колодка клеммная СХ4 PE пружинная 4 мм ² проходная заземляющая	AF-CT41-00-K52-004
Колодка клеммная СХ4 пружинная 4 мм ² проходная серая	AF-CT40-00-K03-004
Колодка клеммная СХ4-3 ВU пружинная 4 мм ² трехконтактная синяя	AF-CT40-00-3-K07-004
Колодка клеммная СХ4-3 PE пружинная 4 мм ² трехконтактная заземляющая	AF-CT41-00-3-K52-004
Колодка клеммная СХ4-3 пружинная 4 мм ² трехконтактная серая	AF-CT40-00-3-K03-004
Колодка клеммная СХ4-4 ВU пружинная 4 мм ² четырехконтактная синяя	AF-CT40-00-4-K07-004
Колодка клеммная СХ4-4 PE пружинная 4 мм ² четырехконтактная заземляющая	AF-CT41-00-4-K52-004
Колодка клеммная СХ4-4 пружинная 4 мм ² четырехконтактная серая	AF-CT40-00-4-K03-004
Колодка клеммная СХ6 ВU пружинная 6 мм ² проходная синяя	AF-CT40-00-K07-006
Колодка клеммная СХ6 PE пружинная 6 мм ² проходная заземляющая	AF-CT41-00-K52-006



КЛЕММНЫЕ КОЛОДКИ СХ С ПРУЖИННОЙ ТЕХНОЛОГИЕЙ ЗАЖИМА

АССОРТИМЕНТ

Наименование	Артикул
Колодка клеммная СХ6 пружинная 6 мм ² проходная серая	AF-CT40-00-K03-006
Колодка клеммная СХ6-3 ВU пружинная 6 мм ² трехконтактная синяя	AF-CT40-00-3-K07-006
Колодка клеммная СХ6-3 PE пружинная 6 мм ² трехконтактная заземляющая	AF-CT41-00-3-K52-006
Колодка клеммная СХ6-3 пружинная 6 мм ² трехконтактная серая	AF-CT40-00-3-K03-006
Колодка клеммная держатель предохранителя СХF4	AF-CT44-00-K03-004
Колодка клеммная с ножевым размыкателем СХK2.5	AF-CT45-04-K03-002
Колодка клеммная с ножевым размыкателем СХK4	AF-CT45-04-K03-004
Компенсатор натяжения СХSR2N (2 полюса)	AF-CT40-00-K03-002-SR2
Компенсатор натяжения СХSR4N (4 полюса)	AF-CT40-00-K03-002-SR4
Концевой стопор CA104 пружинный 10 мм серый	AF-CT40-00-K03-002-CA104
Концевой стопор CA802 винтовой 8 мм серый	AF-CT40-00-K03-002-CA802
Крепление на DIN-рейку СХDIN для СХ2.5-SN	AF-CT40-16-11-K03-002-DIN

Наименование	Артикул
Перемычка JXS10/2.5 гребенчатая переходная для колодок клеммных СХ2.5-СХ10	AF-CT40-00-K03-010-SD
Перемычка JXS10/4 гребенчатая переходная для колодок клеммных СХ4-СХ10	AF-CT40-00-K03-004-SD
Перемычка JXS10/6 гребенчатая переходная для колодок клеммных СХ6-СХ10	AF-CT40-00-K03-011-SD
Перемычка JXS16/2.5 гребенчатая переходная для колодок клеммных СХ2.5-СХ16	AF-CT40-00-K03-016-SD
Перемычка JXS6/2.5 гребенчатая переходная для колодок клеммных СХ2.5-СХ6	AF-CT40-00-K03-002-SD
Перемычка JXS6/4 гребенчатая переходная для колодок клеммных СХ4-СХ6	AF-CT40-00-K03-006-SD
Разделитель PPCX4 для колодки клеммной СХ2.5-СХ4 серый	AF-CT40-00-K03-004-PP
Разъём втычной СХ2.5-PN	AF-CT40-00-K03-002-PN
Разъём втычной концевой СХ2.5-PLN	AF-CT40-00-K03-002-PLN
Фиксатор разъемной клеммы СХLP2N (2 полюса)	AF-CT40-00-K03-002-LP2
Фиксатор разъемной клеммы СХLPN (1 полюс)	AF-CT40-00-K03-002-LP
Щуп тестовый TX2.5 для колодки клеммной СХ2.5	AF-CT40-00-K03-002-TX