

# БУЛАТ ВС 0350-01 ВСЕПОГОДНЫЙ 5КЛ. D=11ММ ЗАМОК НАВЕСНОЙ (36,6)

Код: 13459



## ОБЩИЕ ХАРАКТЕРИСТИКИ

Код товара .....	13459
Производитель .....	БУЛАТ
Страна производства .....	КИТАЙ
Материал .....	Сталь
Гарантия .....	5 лет

## ГАБАРИТЫ И ВЕС

Вес (брутто) .....	0.431
--------------------	-------

## УПАКОВКА

Индивидуальная упаковка .....	Блистер
Штук в коробке .....	36

## ОСОБЕННОСТИ

Класс секретности .....	2 класс
Тип механизма секретности .....	Цилиндровый, английский ключ
Запирание .....	Автоматическое
Закаленная дужка .....	Да
Количество ключей .....	5
Диаметр дужки .....	11 мм

## ОПИСАНИЕ

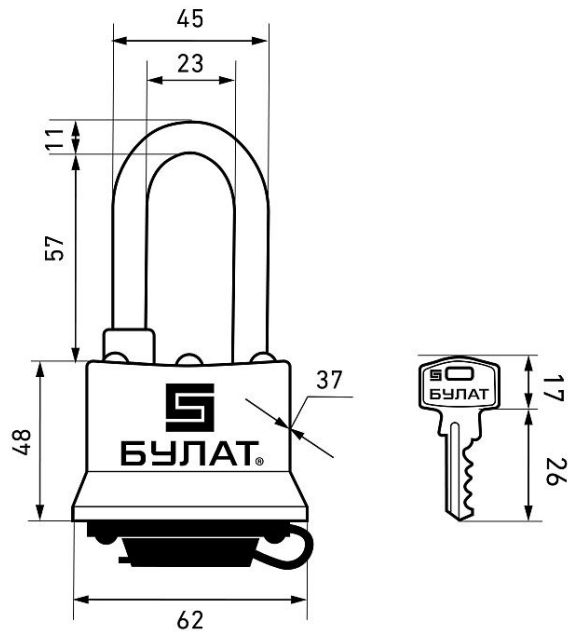
Замок навесной «БУЛАТ» предназначен для запирания, распределительных щитов, почтовых ящиков, гаражей, складов, подвалов и прочих помещений. Пластиковый кожух защищает замок от внешнего воздействия окружающей среды. Замок обладает длительным сроком эксплуатации. Гарантийный срок 5 лет с момента продажи через розничную сеть.

Размер корпуса: 61x44x37 мм

Диаметр дужки: 11 мм

Проём дужки по высоте: 57 мм

Проём дужки по ширине: 23 мм







---

Московская область, пос. Горки  
Ленинские, промзона «Технопарк»  
Инновационный проезд, д.8

Телефон: +7 (498) 767-89-00

E-mail: moscow@allur.info

г. Екатеринбург, поселок  
Большой исток, ул. Свердлова, 37а

Телефон: +7 (343) 247-84-81  
216-95-96, 379-00-81

E-mail: info@zamki.biz

**[www.zamki.biz](http://www.zamki.biz)**