

М Е Ж Г О С У Д А Р С Т В Е Н Н Ы Й С Т А Н Д А Р Т

РЕЗЦЫ СТРОГАЛЬНЫЕ ОТРЕЗНЫЕ И ПРОРЕЗНЫЕ
ИЗОГНУТЫЕ С ПЛАСТИНАМИ ИЗ ТВЕРДОГО СПЛАВА

Конструкция и размеры

Carbide tipped cutting — of and goosenecksquaring tools.
Design and dimensionsГОСТ
18894—73*Взамен
ГОСТ 9796—61,
в части типа VI;
МН 633—64Постановлением Государственного комитета стандартов Совета Министров СССР от 12 июня 1973 г. № 1441
срок введения установлен с 01.07.74

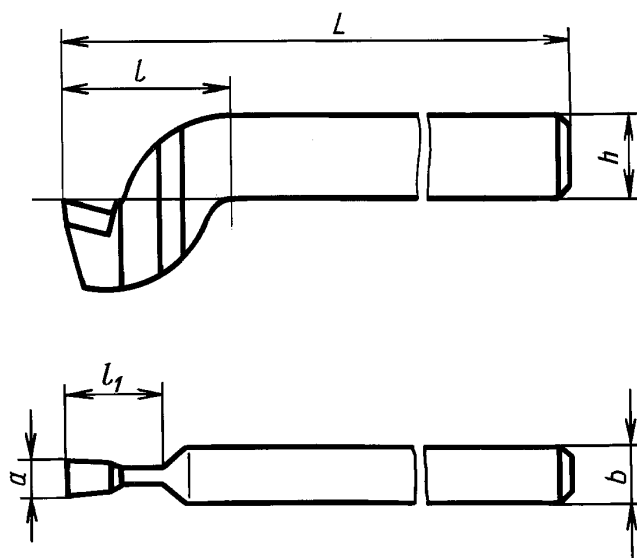
Ограничение срока действия снято Постановлением Госстандарта от 08.04.81 № 1872

1. Настоящий стандарт распространяется на отрезные и прорезные строгальные резцы изогнутые с пластинами из твердого сплава.

В стандарте учтены требования стандарта ИСО 241—75.

(Измененная редакция, Изм. № 1).

2. Конструкция и размеры резцов должны соответствовать указанным на чертеже и в таблице.



Издание официальное

Перепечатка воспрещена

★

* Издание (март 2000 г.) с Изменениями № 1,2, утвержденными в апреле 1981 г., феврале 1985 г.
(ИУС 6—81, 5—85)© Издательство стандартов, 1973
© ИПК Издательство стандартов, 2000

Размеры в мм

Обозначения резцов	Применяемость	Сечение резца $h \times b$	L	l	l_1	a	Тип пластин
2177-0001		20 × 12	190	40	25	5,5	13 по ГОСТ 17163—90
2177-0002		25 × 16	220	50	30	6,5	
2177-0003						8,5	
2177-0004		32 × 20	280	63	35	8,5	
2177-0005						10,5	
2177-0006						8,5	
2177-0007		40 × 25	340	80	40	10,5	
2177-0008						12,5	
2177-0009		50 × 32	400	100	45	12,5	01 по ГОСТ 25395—90
2177-0010						16,0	
2177-0011		63 × 40	500	125	50	20,0	
2177-0012						25,0	

Пример условного обозначения резца с шириной режущей кромки $a = 8$ мм, сечением $h \times b = 25 \times 16$ мм, с пластиной из твердого сплава марки ВК8:

Резец 2177—0003 ВК8 ГОСТ 18894—73

(Измененная редакция, Изм. №1, 2).

3. Элементы конструкции и геометрические параметры резцов указаны в приложении.
4. Форма заточки и доводка режущей части — по приложению 2 к ГОСТ 18877—73.
5. Технические требования — по ГОСТ 5688—61.
6. (Исключен, Изм. № 2).

ПРИЛОЖЕНИЕ
Рекомендуемое

ЭЛЕМЕНТЫ КОНСТРУКЦИЙ И ГЕОМЕТРИЧЕСКИЕ ПАРАМЕТРЫ РЕЗЦОВ

