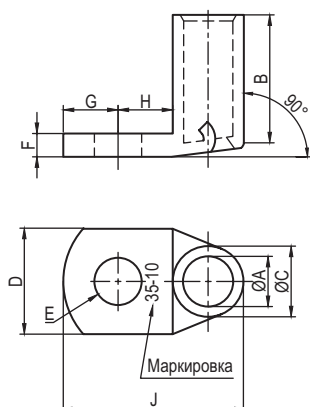


Трубчатый кабельный наконечник под опрессовку, гнутый под 90°, монтаж под винт

**Характеристики**

- материал – медь М1 (99,9%);
- покрытие – лужение с висмутом;
- толщина покрытия – не менее 3 мкм;
- климатическое исполнение – Т2.

Особенности

- смотровое отверстие для контроля качества соединения жилы и наконечника;
- равномерное блестящее покрытие без раковин и прочих дефектов;
- отверстия симметричны относительно центральной оси с допуском 0,5 мм;
- штампованная маркировка на лопатке;
- номинальное напряжение до 30 кВ;
- изогнутая форма лопатки позволяет сэкономить пространство, давая возможность реализовать более плотную компоновку в одной оболочке;
- применимы при создании сборок с 4А степенью секционирования.

Сечение проводника, мм ²	Номинальный ток, А	Размеры, мм										Код
		E	A	C	B	J	F	D	G	H		
Используемый для крепления контактной площадки метиз - М3												
10	80	3,2	4,5	6,2	11,0	12,2	1,2	11,0	6,0	9,8	2D73C	
Используемый для крепления контактной площадки метиз - М4												
10	80	4,2	4,5	6,2	11,0	12,2	1,2	11,0	6,0	9,8	2D74C	
16	100	4,2	5,5	7,2	14,5	15,7	1,2	13,0	6,5	10,3	2E74C	
25	140	4,2	6,9	8,8	15,0	16,6	1,6	14,0	8,0	10,0	2F74C	
Используемый для крепления контактной площадки метиз - М5												
6,0	50	5,5	3,8	5,5	9,5	27,5	1,1	10,0	6,2	8,3	2CT75C	
10	80	5,5	4,5	6,2	11,0	12,2	1,2	11,0	6,0	9,8	2D75C	
16	100	5,5	5,5	7,2	14,5	15,7	1,2	13,0	6,5	10,3	2E75C	
25	140	5,5	6,9	8,8	15,0	16,6	1,6	14,0	8,0	10,0	2F75C	
35	170	5,5	8,2	10,4	17,5	19,5	2,0	15,5	8,5	12,3	2G75C	
Используемый для крепления контактной площадки метиз - М6												
6,0	50	6,6	3,8	5,5	9,5	27,5	1,1	10,8	6,2	7,8	2CT76C	
10	80	6,6	4,5	6,2	11,0	12,2	1,2	11,0	6,0	9,8	2D76C	
16	100	6,6	5,5	7,2	14,5	15,7	1,2	13,0	6,5	10,3	2E76C	
25	140	6,6	6,9	8,8	15,0	16,6	1,6	14,0	8,0	10,0	2F76C	
35	170	6,6	8,2	10,4	17,5	19,5	2,0	15,5	8,5	12,3	2G76C	
50	215	6,6	9,8	12,3	20,3	22,8	2,5	18,0	10,0	11,5	2H76C	
70	270	6,6	11,5	14,2	23,3	26,1	2,8	20,8	11,5	14,5	2I76C	
95	270	6,6	13,5	16,5	24,5	27,5	3,0	24,5	13,5	15,0	2L76C	
Используемый для крепления контактной площадки метиз - М8												
6,0	50	9,0	3,8	5,5	11,0	30,5	1,0	13,0	8,0	8,0	2CT78C	
10	80	9,0	4,5	6,2	11,5	12,5	1,0	13,0	8,0	11,2	2D78C	
16	100	9,0	5,5	7,2	14,5	15,7	1,2	13,0	6,5	10,3	2E78C	
25	140	9,0	6,9	8,8	15,0	16,6	1,6	15,5	8,0	10,0	2F78C	
35	170	9,0	8,2	10,4	17,5	19,5	2,0	15,5	8,5	12,3	2G78C	
50	215	9,0	9,8	12,3	20,3	22,8	2,5	18,0	10,0	11,5	2H78C	
70	270	9,0	11,5	14,2	23,3	26,1	2,8	20,8	11,5	14,5	2I78C	
95	270	9,0	13,5	16,5	24,5	27,5	3,0	24,5	13,5	15,0	2L78C	
120	285	9,0	15,2	18,6	24,5	28,0	3,5	27,5	14,5	15,5	2M78C	
150	440	9,0	16,5	21,0	27,5	31,9	4,4	30,5	16,5	18,0	2N78C	
185	510	9,0	18,6	23,0	28,2	32,7	4,5	33,5	17,5	16,5	2O78C	
240	605	9,0	20,8	26,0	35,0	40,3	5,3	37,5	19,5	21,0	2P78C	
Используемый для крепления контактной площадки метиз - М10												
10	80	11,0	4,4	7,1	11,5	13,1	1,6	14,5	8,0	11,2	2D710C	
16	100	11,0	5,5	7,2	14,5	15,6	1,1	15,0	8,0	10,2	2E710C	
25	140	10,5	6,9	8,8	15,0	16,5	1,5	15,5	8,0	10,0	2F710C	
35	170	11,0	8,2	10,4	17,5	19,5	2,0	15,5	8,5	12,3	2G710C	
50	215	11,0	9,8	12,3	20,3	22,8	2,5	18,0	10,0	11,5	2H710C	
70	270	11,0	11,5	14,2	23,3	26,1	2,8	20,8	11,5	14,5	2I710C	
95	270	11,0	13,5	16,5	24,5	27,5	3,0	24,5	13,5	15,0	2L710C	

Сечение проводника, мм ²	Номинальный ток, А	Размеры, мм									Код
		E	A	C	B	J	F	D	G	H	
120	285	11,0	15,2	18,6	24,5	28,0	3,5	27,5	14,5	15,5	2M710C
150	440	11,0	16,5	21,0	27,5	31,9	4,4	30,5	16,5	18,0	2N710C
185	510	11,0	18,6	23,0	28,2	32,7	4,5	33,5	17,5	16,5	2O710C
240	605	11,0	20,8	26,0	35,0	40,3	5,3	37,5	19,5	21,0	2P710C
300	695	11,0	23,5	29,0	40,3	45,7	5,4	42,5	20,0	22,0	2Q710C
400	830	11,0	27,0	34,5	46,8	54,3	7,5	49,5	23,5	26,5	2R710C
Используемый для крепления контактной площадки метиз - M12											
10	80	13,0	4,4	7,1	11,5	12,9	1,4	18,0	10,0	13,0	2D712C
16	100	13,0	5,5	7,9	14,5	15,7	1,2	18,0	11,0	13,0	2E712C
25	140	13,0	6,9	8,8	15,0	16,3	1,3	18,0	11,5	14,5	2F712C
35	170	14,0	8,2	10,4	17,5	19,0	1,5	21,5	11,5	14,5	2G712C
50	215	14,0	9,8	12,3	20,3	22,1	1,8	23,0	11,0	14,0	2H712C
70	270	14,0	11,5	14,2	23,3	26,1	2,8	20,8	11,5	14,5	2I712C
95	270	14,0	13,5	16,5	24,5	27,5	3,0	24,5	13,5	15,0	2L712C
120	285	14,0	15,2	18,6	24,5	28,0	3,5	27,5	14,5	15,5	2M712C
150	440	14,0	16,5	21,0	27,5	31,9	4,4	30,5	16,5	18,0	2N712C
185	510	14,0	18,6	23,0	28,2	32,7	4,5	33,5	17,5	16,5	2O712C
240	605	14,0	20,8	26,0	35,0	40,3	5,3	37,5	19,5	21,0	2P712C
300	695	14,0	23,5	29,0	40,3	45,7	5,4	42,5	20,0	22,0	2Q712C
400	830	14,0	27,0	34,5	46,8	54,3	7,5	49,5	23,5	26,5	2R712C
Используемый для крепления контактной площадки метиз - M14											
35	170	16,0	8,2	10,4	17,5	19,0	1,5	21,5	11,5	14,5	2G714C
50	215	16,0	9,8	12,3	20,3	22,1	1,8	23,0	11,0	14,0	2H714C
70	270	16,0	11,5	14,2	23,3	26,1	2,8	20,8	11,5	14,5	2I714C
95	270	16,0	13,5	16,5	24,5	27,5	3,0	24,5	13,5	15,0	2L714C
150	440	16,0	16,5	21,0	27,5	31,9	4,4	30,5	16,5	18,0	2N714C
185	510	16,0	18,6	23,0	28,2	32,7	4,5	33,5	17,5	16,5	2O714C
240	605	16,0	20,8	26,0	35,0	40,3	5,3	37,5	19,5	21,0	2P714C
300	695	16,0	23,5	29,0	40,3	45,7	5,4	42,5	20,0	22,0	2Q714C
Используемый для крепления контактной площадки метиз - M16											
35	170	18,0	8,2	10,4	17,5	19,0	1,5	21,5	11,5	14,5	2G716C
50	215	18,0	9,8	12,3	20,3	22,1	1,8	23,0	11,0	14,0	2H716C
70	270	18,0	11,5	14,2	23,3	25,6	2,3	23,5	13,5	15,0	2I716C
95	270	18,0	13,5	16,5	24,5	27,4	2,9	24,5	13,5	15,0	2L716C
120	285	18,0	15,2	18,6	24,5	27,9	3,4	30,5	14,5	15,5	2M716C
150	440	18,0	16,5	21,0	27,5	31,8	4,3	30,5	16,5	18,0	2N716C
185	510	18,0	18,6	23,0	28,2	32,6	4,4	33,5	17,5	16,5	2O716C
240	605	18,0	20,8	26,0	35,0	40,3	5,3	37,5	19,5	21,0	2P716C
300	695	18,0	23,5	29,0	40,3	45,7	5,4	42,5	20,0	22,0	2Q716C
400	830	18,0	27,0	34,5	46,8	54,3	7,5	49,5	23,5	26,5	2R716C
Используемый для крепления контактной площадки метиз - M18											
70	270	20,0	11,5	14,2	23,3	25,6	2,3	23,5	13,5	15,0	2I718C
95	270	20,0	13,5	16,5	24,5	27,4	2,9	24,5	13,5	15,0	2L718C
120	285	20,0	15,2	18,6	24,5	27,9	3,4	30,5	14,5	15,5	2M718C
150	440	20,0	16,5	21,0	27,5	31,8	4,3	30,5	16,5	18,0	2N718C
185	510	20,0	18,6	23,0	28,2	32,6	4,4	33,5	17,5	16,5	2O718C
240	605	20,0	20,8	26,0	35,0	40,3	5,3	37,5	19,5	21,0	2P718C
300	695	20,0	23,5	29,0	40,3	45,7	5,4	42,5	20,0	22,0	2Q718C
400	830	20,0	27,0	34,5	46,8	54,3	7,5	49,5	23,5	26,5	2R718C
Используемый для крепления контактной площадки метиз - M20											
70	270	22,0	11,5	14,2	23,3	25,6	2,3	23,5	13,5	15,0	2I721C
95	270	22,0	13,5	16,5	24,5	26,9	2,4	30,0	17,5	20,5	2L721C
120	285	22,0	15,2	18,6	24,5	27,9	3,4	30,5	14,5	15,5	2M721C
150	440	22,0	16,5	21,0	27,5	31,8	4,3	30,5	16,5	22,0	2N721C
185	510	22,0	18,6	23,0	28,2	32,6	4,4	33,5	17,5	21,0	2O721C
240	605	22,0	20,8	26,0	35,0	40,2	5,2	37,5	19,5	21,0	2P721C
300	695	22,0	23,5	29,0	40,3	45,6	5,3	42,5	20,0	22,0	2Q721C
400	830	22,0	27,0	34,5	46,8	54,3	7,5	49,5	23,5	26,5	2R721C