

# Соединительные коробки РТВ для саморегулирующихся нагревательных кабелей (до 2-х цепей нагрева)

Предназначены для подключения к силовой сети саморегулирующихся электрических нагревательных кабелей, а также для разветвления саморегулирующихся нагревательных кабелей.

Коробки поставляются в различной комплектации, в зависимости от варианта крепления к обогреваемому трубопроводу или резервуару:

- РТВ 401 комплектуются устройством ввода под теплоизоляцию УВК и крепятся непосредственно на поверхность трубопровода, резервуара;
- РТВ 402 крепятся на стене здания, металлоконструкции или при помощи кронштейна непосредственно на трубопроводе (кронштейны поставляются отдельно).

Конструкция корпуса обеспечивает защиту от проникновения влаги и пыли IP66 и высокую коррозионную стойкость.

В соответствии с проектным решением заглушки могут быть заменены на кабельные вводы, удовлетворяющие типоразмерам рассверловки.

Применяемые клеммные наборы позволяют обеспечить подключение многожильных или одножильных проводов сечением от 1,5 до 10 мм<sup>2</sup> (в зависимости от исполнения, см. таблицу «Комплект поставки»). Для заказов доступны исполнения коробок с винтовыми и пружинными клеммными зажимами.

## Особенности

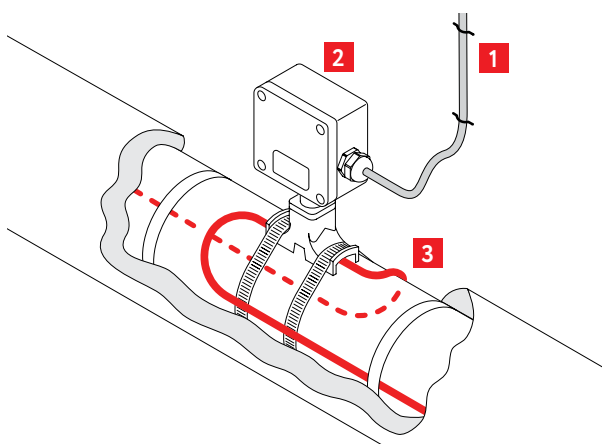
- Эффективное решение для подключения питания к электрическим нагревательным кабелям, расположенным под теплоизоляцией обогреваемого объекта
- Применяются для всех типов саморегулирующихся электрических нагревательных кабелей
- Исключает риск повреждения нагревательных кабелей в местах заделки
- Имеет сертификат соответствия для применения во взрывоопасных зонах
- Основные комплектующие входят в состав поставки. Кабельные вводы, металлический хомут PFS/3, устройство вводов под теплоизоляцию LEK/U и ввод герметичный гибкий ВГГ заказываются отдельно
- Широкий спектр решаемых задач
- Быстрый и простой монтаж
- Высокая термостойкость
- Не подвергается коррозии

## Применение

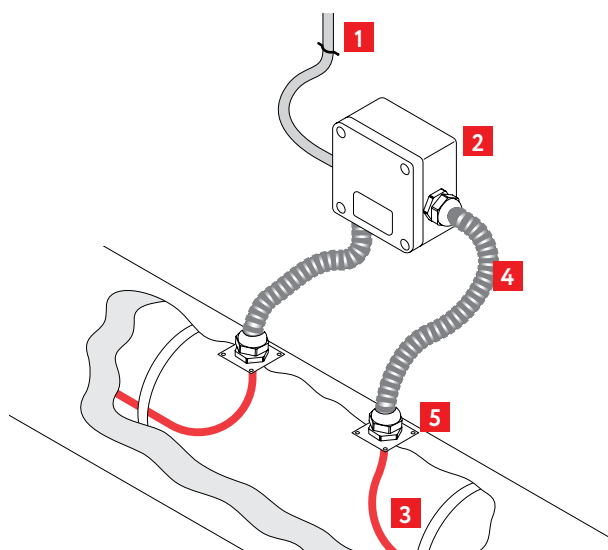
Коробки позволяют подключать к источнику питания до 2-х нагревательных кабелей или разветвлять до 3-х нагревательных кабелей при комплектации винтовыми клеммами.



## Подвод питания к саморегулирующимся нагревательным кабелям



1. Силовой кабель
2. Соединительная коробка
3. Нагревательный кабель



1. Силовой кабель
2. Соединительная коробка
3. Нагревательный кабель
4. Ввод герметичный гибкий
5. Фитинг тип «В» ввода герметичного гибкого

## Габаритные размеры

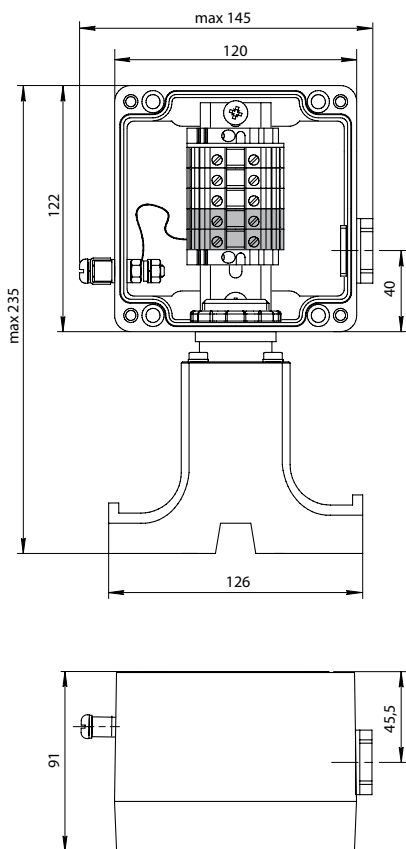


Рисунок 1. Серия PTB 401

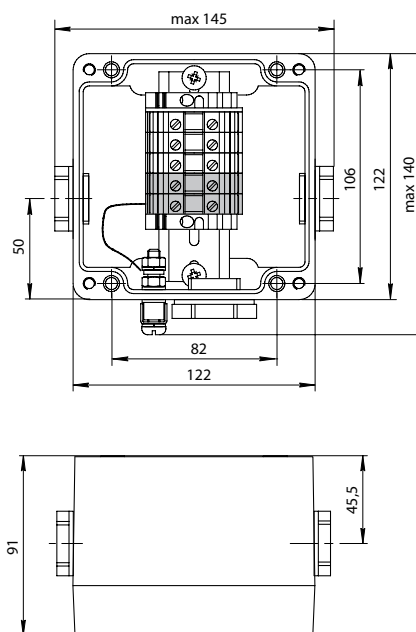


Рисунок 1. Серия PTB 402

max габаритные размеры могут отличаться от указанных, в зависимости от исполнения коробок

## Технические характеристики

Климатическое исполнение и категория размещения по ГОСТ 15150-69	УХЛ1
Степень пылевлагозащиты	IP66
Маркировка взрывозащиты	1Ex e IIC T6...T3 Gb X
Рабочий диапазон температур окружающей среды	-60...+55 °С

Рабочее напряжение	до 550 В
Рабочий ток	до 50 А
Масса коробки*	РТВ 401 – 1,9 кг РТВ 402 – 1,5 кг
Материал / цвет корпуса	Стеклоармированный полиэстер / черный

\*может различаться, в зависимости от исполнения коробки

## Комплект поставки

Модель	Количество отверстий с заглушками, резьба по сторонам соединительной коробки				Перемычка с крепежом	Устройство ввода под теплоизоляцию УВК	Тип, сечение и количество клеммных соединителей (В-винтовой, П-пружинный)		
	Сторона А	Сторона В	Сторона С	Сторона D					
РТВ 401-0/0				1xM25	да	да	В	10 мм <sup>2</sup>	2L, 1N, 2PE
РТВ 401(П)-0/0				1xM25	да	да	П	6 мм <sup>2</sup>	3L, 2N, 2PE
РТВ 402-0/0		1xM25	1xM25	1xM25	да		В	10 мм <sup>2</sup>	2L, 1N, 2PE
РТВ 402(П)-0/0		1xM25	1xM25	1xM25	да		П	6 мм <sup>2</sup>	3L, 2N, 2PE

Для заказа нестандартных коробок, а также коробок в общепромышленном исполнении необходимо заполнить опросный лист, размещенный в разделе «Опросные листы».

Информация о полной комплектации соединительных коробок содержится в Руководстве по эксплуатации (совмещенном с паспортом).

В соответствии с проектным решением заглушки могут быть заменены на кабельные вводы, удовлетворяющие типоразмерам рассверловки.

## Подробности сертификации



№ EAЭС RU C-RU.AA87.B.00406/20