

**EAC**

**LED  
EFFECT**

**ПАСПОРТ  
и руководство по эксплуатации**

Светильник со светодиодными источниками света  
и блоком аварийного питания

Серия «Высота»

LE-СПО-11-020-0403-54Д+LE0274



2023

## 1. Основные сведения и технические данные

Название светильника: Высота LE-СПО-11-020-0403-54Д+LE0274

Назначение: для промышленных помещений и зданий

Изготовитель: ЛЕД-Эффект ООО

Адрес изготовителя: 115201, Россия, г. Москва, Каширский пр., д. 13, стр. 2, т. 8 (495) 545-46-05

Дата изготовления: 2023

Соответствие ТР ТС 004/2011, ТР ТС 020/2011 и ТР ЕАЭС 037/2016: декларация о соответствии ЕАЭС N RU Д-РУ.НВ35.В.00423/20 от 17.01.2020 действует до 16.01.2025

Соответствие требованиям к разработке, производству и обслуживанию: ГОСТ Р ИСО 9001-2015

Технические условия: ЛДЦК.676200.002 ТУ

Тип оптического элемента: текстурированный рассеиватель

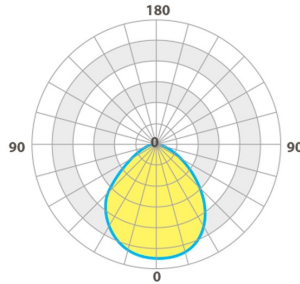
LE0274 - Блок аварийного питания

Наименование параметра изделия	Значение параметра
Потребляемая мощность	20 Вт
Световой поток	2 400 лм
Световая отдача	120 лм/Вт
Цветовая температура	4000 К
Индекс цветопередачи, CRI	Ra > 80
Пulsации светового потока, менее	5 %
Класс светораспределения	П
Кривая силы света (КСС)	Д
Питающее напряжение	АС 176-264В/50Гц
Класс защиты от поражения электрическим током	I
Коэффициент мощности	Pf > 0,95
Степень защиты оболочки	IP54
Климатическое исполнение	УХЛ4
Температурный диапазон	0...+45°С
Группа механического исполнения	M1
Тип монтажа	накладной/подвесной
Габаритные размеры, (Д×Ш×В)/(д×в)	518×135×176 мм
Размеры упаковки, (Д×Ш×В)	555×145×100 мм
Вес	Нетто Брутто
	2,1 Кг; 2,3 Кг;
Световой поток в аварийном режиме	300 лм
Время работы в аварийном режиме при полном заряде аккумулятора	1 ч.

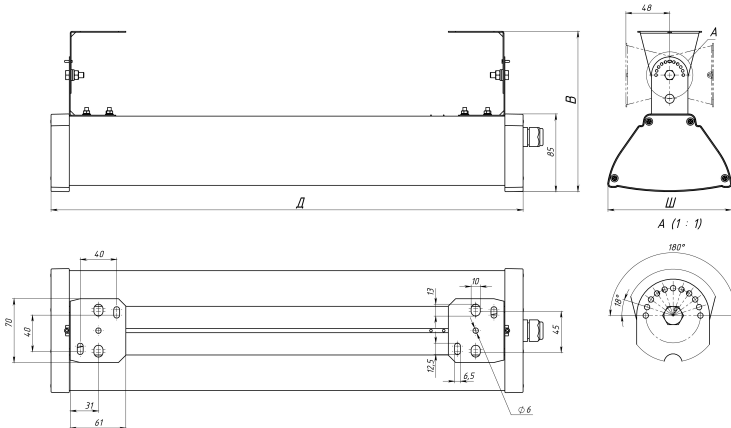
Допустимые отклонения фактических значений от номинальных:

- В соответствии с ГОСТ Р 55701.1-2013 потребляемая мощность, коэффициент мощности, коэффициент пульсации не должны превышать номинальные более чем на 10%;
- В соответствии с ГОСТ Р 56230-2014 и ГОСТ Р 56231-2014 начальный световой поток и световая отдача не должны быть ниже 90% номинальных, а общий индекс цветопередачи не должен быть ниже заявленного более чем на 3 единицы;
- В соответствии с ГОСТ Р 54350-2015 типовым значениям цветовой температуры соответствуют следующие диапазоны: 5000К – 4745...5311К; 4000К – 3710...4260К; 3000К – 2870...3220К. Цветовая температура измеряется по оптической оси светильника и при несовпадении с номинальной подтверждается измерением в фотометрическом шаре.

## Форма светораспределения(КСС):



## 2. Габаритные размеры



## 3. Комплектность

Наименование	Количество
Светильник	1
Паспорт и руководство по эксплуатации	1
Инструкция по монтажу и подключению	1
Упаковка	1

## 4. Условия хранения и транспортирования

Светильники должны храниться в отапливаемых и вентилируемых складах, хранилищах с кондиционированием воздуха, расположенных в любом макроклиматическом районе при температуре от +5 до +40°C и относительной влажности не более 80%, в соответствии с группой хранения "1Л" по ГОСТ 15150.

Аккумуляторы: Температурный диапазон +5 до +40°C. При длительном хранении более полугода рекомендуется производить заряд аккумуляторов – 5 циклов заряда-разряда.

Условия транспортирования светильников должны соответствовать группе "Ж" ГОСТ 23216. Транспортировать в упаковке производителя в закрытом транспорте при условии защиты от механических повреждений и непосредственного воздействия атмосферных осадков.

## **5. Гарантии, сроки службы и хранения**

Условия гарантии распространяются только на стандартную продукцию компании ЛЕД-Эффект ООО, которая представлена на официальном сайте либо в каталогах компании.

Гарантийный срок: 36 мес. с даты поставки или покупки при условии соблюдения потребителем требований эксплуатационной документации, транспортирования и хранения.

Срок службы: 50 000 часов

Гарантийный срок на блоки резервного питания(аккумуляторы) поставляемые в составе светильника составляет 12 мес.

Допустимы изменения значений светового потока и коррелированной цветовой температуры на протяжении гарантийного срока не ниже 70% от заявляемых номинальных значений согласно требованиям приведенным в ГОСТ Р 54350.

Срок службы светильников в нормальных климатических условиях при соблюдении правил монтажа и эксплуатации составляет: 8 лет для светильников с пластиковыми/полимерными деталями корпусов/рассеивателей, 10 лет для остальных светильников.

Бесплатный ремонт/замена светильника (или его частей) в случае его неисправности в течении гарантийного срока осуществляется заводом-изготовителем при условии, что сборка, монтаж и эксплуатация светильников производится специализированным техническим персоналом и в соответствии с паспортом на изделие, а так же соблюдения потребителем условий транспортирования и хранения.

К гарантийному ремонту принимаются светильники, не подвергавшиеся разборке и конструктивным изменениям, без механических повреждений, при сохранении подтверждающих документов о приобретении товара, сохранности маркировки, защитных наклеек, пломб и паспорта(копия) предприятия - изготовителя.

Гарантийные условия не распространяются и не покрывают расходы связанные с: монтажом/демонтажем светильников (в том числе бракованных/ неисправных, замененных в связи с обнаружением брака/ неисправности), расходы связанные с утилизацией, суточные, транспортные, подъемные устройства и строительные леса.

Гарантийные обязательства не распространяются на изменения оттенков окрашенных поверхностей и пластиковых частей в процессе эксплуатации.

Производитель оставляет за собой право без предварительного уведомления вносить изменения в изделие, направленные на улучшение технических характеристик, и технологичности производства.

Производитель оставляет за собой право вносить поправки в настоящие гарантийные условия по своему усмотрению и в любое время.

## **6. Требования безопасности**

Конструкция светильника отвечает требованиям безопасности ГОСТ IEC 60598-1-2017.

Все работы по монтажу, устранению неисправностей и демонтажу светильника производить только при отключенной сети питания квалифицированными специалистами.

Запрещена доработка светильника без согласования с разработчиком. Запрещена эксплуатация светильника в разобранном виде, или с повреждениями плафона изоляцией проводов и мест электрических соединений. Запрещена эксплуатация в пожароопасных и взрывоопасных зонах светильников без соответствующих данным зонам сертификатов пожарной безопасности и взрывозащиты.

## **7. Сведения об утилизации**

Специальных требований при утилизации не предъявляется. Изделия могут быть сданы как вторичное сырье в соответствии с действующими правилами.

## **8. Свидетельство о приемке и упаковке**

Изготовлен и принят в соответствии с обязательными требованиями государственных стандартов действующей технической документацией и признан годным для эксплуатации.

Штамп ОТК: