



Испытательные коробки переходные
серии **ИКП (КИП)**

Руководство по эксплуатации. Паспорт

1. Назначение и область применения

1.1. Испытательные коробки переходные серии ИКП (КИП) торговой марки TDM ELECTRIC (далее – ИКП) предназначены для подключения рабочих, образцовых индукционных и электронных счетчиков классов точности 0,5; 1,0; 2,0; в том числе через трансформаторы тока в трехфазных цепях переменного тока напряжением 400/230/110 В, частотой 50 (60) Гц.

1.2. Обеспечивают:

- закорачивание (шунтирование) вторичных цепей измерительных трансформаторов тока;
- отключение токовых цепей и цепей напряжения в каждой фазе счетчиков при их замене;
- включение образцового счетчика для проверки без отключения нагрузки потребления.

2. Технические характеристики

2.1. Конструктивное исполнение ИКП соответствует ГОСТ Р 51.686.1-2000 (МЭК 60999-1-99) и чертежам ЛИМГ. 301591.009.

2.2. Технические характеристики ИКП представлены в таблице 1.

Таблица 1. Технические характеристики

Наименование параметра		Значение
Номинальное напряжение, В		400
Номинальный ток, А	для зажимов цепей напряжения	5
	для зажимов цепей тока	25
Частота, Гц		50 (60)
Климатическое исполнение и категория размещения по ГОСТ 15150-69		УХЛ3
Диапазон рабочих температур, °С		от -60 до +40
Степень защиты		IP20
Содержание цветных металлов (латунь Л-63), кг		0,16
Масса, не более, кг		0,45
Габаритные размеры, мм		33x68x220
Гарантийный срок эксплуатации, лет		2
Способ монтажа		два винта М5

3. Схема подключения

3.1. Схема подключения ИКП к четырехпроводной сети 400/230/110 В представлена на рисунке 1.

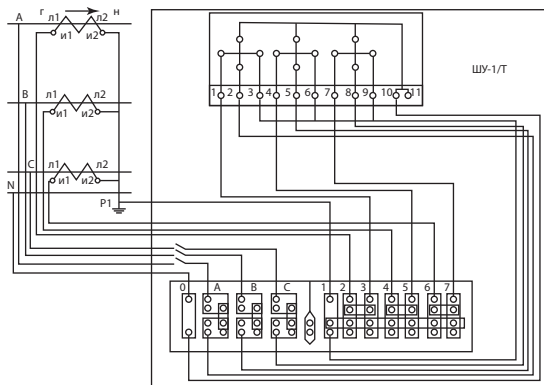


Рисунок 1. Схема подключения

4. Комплектность

4.1. В комплект поставки входят:

- ИКП – 1 шт.
- Руководство по эксплуатации. Паспорт – 1 шт.
- Упаковочная коробка – 1 шт.

5. Меры безопасности

5.1. По требованиям безопасности ИКП соответствуют ГОСТ 191132-86, ГОСТ Р51.686.1-2000 (МЭК 60999 – 1 – 99) Класс защиты 2 по ГОСТ Р51350 (ч.1) (МЭК610101 – 90). Степень защиты от пыли и влаги по ГОСТ 14254 -94 – IP20.

5.2. Монтаж, демонтаж, вскрытие и пломбирование ИКП должны производить только уполномоченные лица согласно действующим правилам монтажа элек-

троустановок и действующим указаниям для проектирования энергооборудования (глава 1.5 п 1.5.23 ПУЭ 7 издание).

5.3. ИКП следует устанавливать в помещениях, обеспечивающих температуру воздуха в них от -60 до +40 °С и влажность не более 98% при 25 °С.

5.4. После установки ИКП закрываются крышками и пломбируются.

6. Условия транспортирования и хранения

6.1. Транспортирование изделий допускается в упаковке изготовителя любым видом крытого транспорта, обеспечивающим защиту упакованной продукции от механических повреждений, загряз-

нений и попадания влаги.

6.2. Хранение изделий осуществляется только в упаковке изготовителя в помещениях с естественной вентиляцией при температуре от -50 до +40 °С.

7. Сведения об утилизации

7.1. Изделие не представляет опасность для жизни, здоровья людей и окружающей среды и подлежит утилизации

после окончания срока службы по технологии, принятой на предприятии, эксплуатирующем изделие.

8. Гарантийные обязательства

8.1. Купленное Вами изделие требует специальной установки и подключения. Вы можете обратиться в уполномоченную организацию, специализирующуюся на оказании такого рода услуг. При этом требуйте наличия соответствующих разрешительных документов (лицензии, сертификаты и т. п.). Лица, осуществившие установку и подключение изделия, несут ответственность за правильность проведенной работы. Помните, квалифицированная установка изделия необходима для его дальнейшего правильного функционирования и гарантийного обслуживания.

8.2. Если в процессе эксплуатации изделия Вы сочтете, что параметры его работы отличаются от изложенных в данном Руководстве по эксплуатации, рекомендуем обратиться за консультацией в организацию, продавшую Вам изделие.

8.3. Производитель устанавливает гарантийный срок на данное изделие в течение 2 лет со дня продажи при условии соблюдения потребителем правил транспортирования, хранения и эксплу-

тации, изложенных в данном Руководстве по эксплуатации.

8.4. Во избежание возможных недоразумений сохраняйте в течение срока службы документы, прилагаемые к изделию при его продаже (накладные, гарантийный талон).

8.5. Гарантия не распространяется на изделие, недостатки которого возникли вследствие:

- нарушения потребителем правил транспортирования, хранения или эксплуатации изделия;
- действий третьих лиц;
- ремонта или внесенных несанкционированных изготовителем конструктивных или схемотехнических изменений неуполномоченными лицами;
- отклонения от государственных стандартов (ГОСТов) и норм питающих сетей;
- неправильной установки и подключения изделия;
- действий непреодолимой силы (стихия, пожар, молния и т. п.).

9. Ограничение ответственности

9.1. Производитель не несет ответственности за:

- прямые, косвенные или вытекающие убытки, потерю прибыли или коммер-

- ческие потери, каким бы то ни было образом связанные с изделием;
- возможный вред, прямо или косвенно нанесенный изделием людям, домашним животным, имуществу, в случае если это произошло в результате несоблюдения правил и условий эксплуатации и установки изделия либо умышленных или неосторожных действий покупателя (потребителя) или третьих лиц.
- 9.2. Ответственность производителя не может превысить собственной стоимости изделия.
- 9.3. При обнаружении неисправностей в период гарантийных обязательств необходимо обращаться по месту приобретения изделия.

10. Гарантийный талон

Испытательная коробка переходная _____ торговой марки TDM ELECTRIC изготовлена и принята в соответствии с обязательными требованиями государственных стандартов, действующей технической документацией и признана годной к эксплуатации.

Гарантийный срок 2 года со дня продажи.

Дата изготовления « _____ » _____ 20 ____ г.

Изделие соответствует требованиям ГОСТ Р 51.686. 1-2000.

Штамп технического контроля изготовителя _____

Дата продажи « _____ » _____ 20 ____ г.

Подпись продавца _____ ШТАМП МАГАЗИНА

Претензий по внешнему виду и комплектности изделия не имею, с условиями эксплуатации и гарантийного обслуживания ознакомлен:

Подпись покупателя _____

Поставщик ООО «ТДМ»

117405, РФ, г. Москва, ул. Дорожная, д. 60 Б, этаж 6, офис 647

Телефон: +7 (495) 727-32-14, (495) 640-32-14, (499) 769-32-14

info@tdme.ru, info@tdomm.ru

Произведено под контролем правообладателя товарного знака «TDM ELECTRIC» на ООО «Воронежский завод контактной аппаратуры», 394033, Россия, г. Воронеж, ул. Богдана Хмельницкого, д. 12, оф. 10.

Если в процессе эксплуатации продукции у Вас возникли вопросы, Вы можете обратиться в сервисную службу TDM ELECTRIC по бесплатному телефону: 8 (800) 700-63-26 (для звонков на территории РФ).

Подробнее об ассортименте продукции торговой марки TDM ELECTRIC Вы можете узнать на сайте www.tdme.ru.

