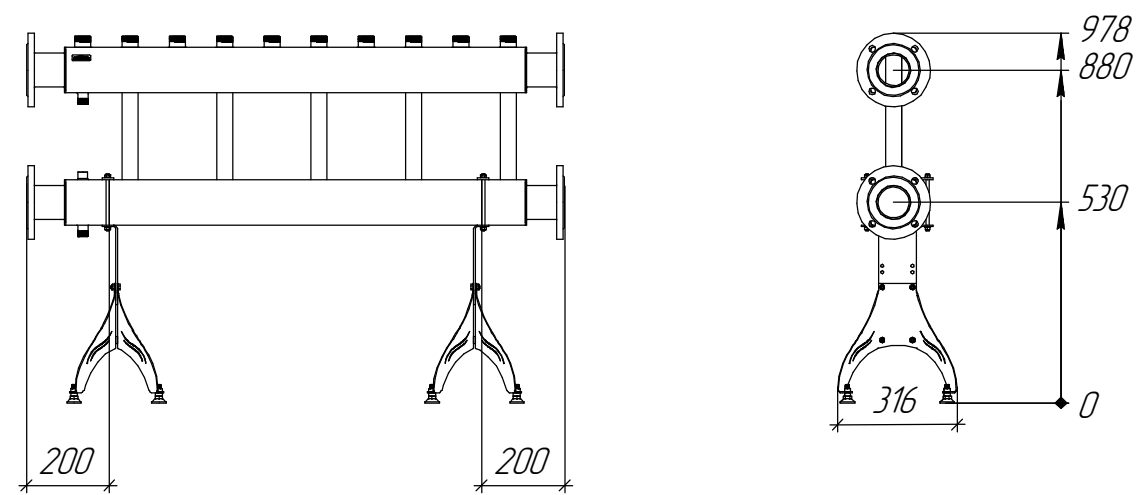


Монтажные размеры



Основные характеристики

Рабочее давление, бар 6
 Материал изготовления коллектора Нержавеющая сталь AISI 304
 Наружная поверхность Матовая полировка
 Упаковка Деревянный ящик, защитные заглушки GIDRUSS
 Монтажные элементы в к-те поставки Напольная подставка K.FL.24.S

Изм. №	Изм. № подл.	Подп. и дата	Взам. инв. №
--------	--------------	--------------	--------------

Изм.	Кол.уч.	Лист	№ док.	Подп.	Дата
					02.09.2024

MKSS-600-5x32.18.01