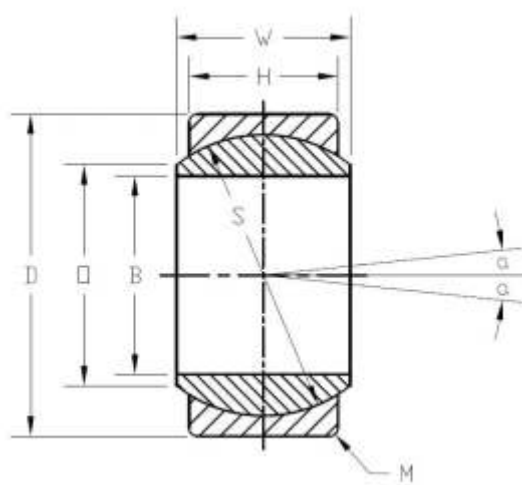


GE50ES

Сферический радиальный подшипник скольжения



Технические характеристики

Внутренний диаметр (d).....	50 мм.
Наружный диаметр (D).....	75 мм.
Ширина (высота) (B)	35 мм.
Ширина наружной обоймы (C)	28 мм.
Размер (b)	4,6 мм.
Размер (b1)	4,6 мм.
Размер (dk)	66 мм.
Размер (r1 min.)	0,6 мм.
Размер (r2 min.)	1 мм.
Размер (M)	3 мм.
Размер сопряженных деталей (da min.)	54,6
Размер сопряженных деталей (da max)	56
Размер сопряженных деталей (Da min)	66,2
Размер сопряженных деталей (Da max.)	70,5
Размер сопряженных деталей (ra max.)	0,6
Размер сопряженных деталей (rb max.)	1
Угол наклона.....	6 Градусы
Масса.....	0,56 Кг
Грузоподъемность динамическая (C)	156 кН
Грузоподъемность статическая (C0)	780 кН