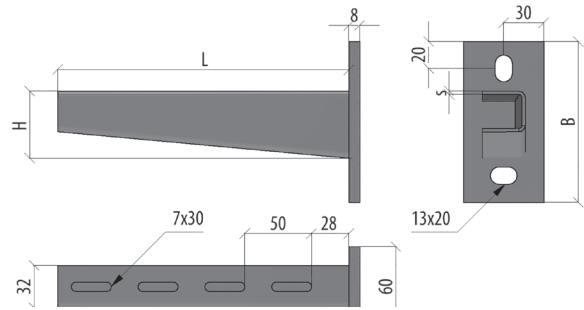
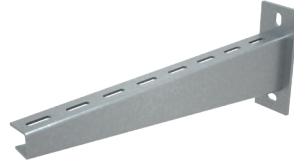


КОНСОЛЬ СВАРНАЯ УСИЛЕННАЯ ТЯЖЕЛАЯ

KSUT

- Крепление кабельной трассы с высокой нагрузкой к вертикальным поверхностям;
- Крепление к стене;
- Крепление в профили STPU41-21, STPU41-41, STPU41-72, 2STPU41-21, 2STPU41-41, 2STPU41-72, P30-45, P50-50;
- Крепление к стойкам PSTH, PSTU, PSTPH21, PSTPH41, PSTPH72, 2PSTPH21, 2PSTPH41, 2PSTPH72.

Единица измерения: шт. Кратность: 1 шт.



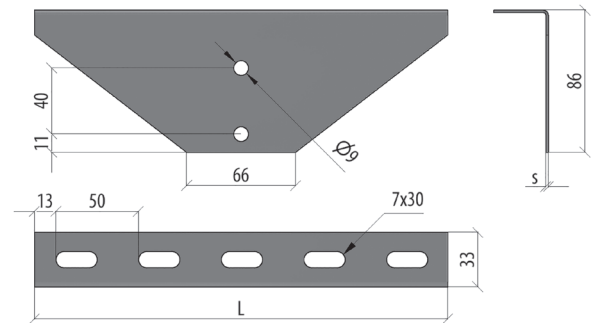
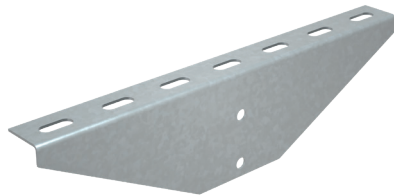
Артикул	Наименование	Ед. изм.	H	B	L	S	T	SZ	HD	RAL	INOX304	INOX316L	БПН (кг)
KSUT200	Консоль сварная усиленная 200 мм тяжелая	шт.	50	120	228	2,5	0,84	L01437	L01552	L015421	L015455	L025343	492
KSUT300	Консоль сварная усиленная 300 мм тяжелая	шт.	84	160	328	2,5	1,28	L014428	L00594	L015422	L015456	L025344	475
KSUT400	Консоль сварная усиленная 400 мм тяжелая	шт.	84	160	428	3	1,68	L015665	L015382	L014852	L09287	L025345	550
KSUT500	Консоль сварная усиленная 500 мм тяжелая	шт.	84	160	528	3	1,94	L014426	L00593	L015436	L015590	L025346	513
KSUT600	Консоль сварная усиленная 600 мм тяжелая	шт.	102	180	628	3	2,43	L01386	L014427	L015437	L015638	L025347	436
KSUT700	Консоль сварная усиленная 700 мм тяжелая	шт.	102	180	728	3	2,78	L015339	L015408	L015438	L015650	L025348	554
KSUT800	Консоль сварная усиленная 800 мм тяжелая	шт.	102	180	828	3	3,00	L015363	L015409	L015439	L015661	L025349	453

ТРАВЕРСА ДЛЯ ПОТОЛОЧНОЙ СТОЙКИ

TST

- Крепление кабельной трассы;
- Крепление к потолочным стойкам.

Единица измерения: шт. Кратность: 1 шт.



Артикул	Наименование	Ед. изм.	L	S	T	SZ	HD	RAL	INOX304	INOX316L	БПН (кг)
TST100	Траверса для потолочной стойки 100 мм	шт.	150	1,5	0,23	L01118	L05747	L018170	L018177	L025374	1193
TST200	Траверса для потолочной стойки 200 мм	шт.	250	1,5	0,38	L01119	L04125	L018171	L018178	L025375	610
TST300	Траверса для потолочной стойки 300 мм	шт.	350	1,5	0,53	L01120	L05748	L018172	L018179	L025376	365
TST400	Траверса для потолочной стойки 400 мм	шт.	450	2	0,68	L01121	L05749	L018173	L018180	L025377	287
TST500	Траверса для потолочной стойки 500 мм	шт.	550	2	0,84	L01122	L05750	L018174	L018181	L025378	223
TST600	Траверса для потолочной стойки 600 мм	шт.	650	2	0,99	L01123	L05751	L018175	L018182	L025379	187
TST800	Траверса для потолочной стойки 800 мм	шт.	850	2	1,3	L01124	L05752	L018176	L018183	L025380	245

SZ – оцинковка по методу Сендимира
HD – горячий цинк

RAL – покраска в цвет палитры RAL
INOX – нержавеющая сталь

H – высота, мм
A – исходная ширина, мм

B – ширина перехода, мм
L – длина, мм

S – толщина, мм
T – вес за ед. изм., кг