

ТОРГОВЫЙ ДОМ
ЕНИСЕЙПРОМ
ПРОФЕССИОНАЛЬНО КАЧЕСТВЕННО

ПАСПОРТ ИЗДЕЛИЯ

1. Общие сведения об изделии

Наименование изделия: Задвижка стальная клиновая с выдвижным шпинделем «ENISEY» РУ 1,6 МПа (16 кгс/см²)

Обозначение изделия: 30с941нж под электропривод

Предприятие-изготовитель: ООО «Торговый Дом Енисейпром»

Назначение: Задвижка предназначена для установки в качестве запорного устройства на трубопроводах по транспортировке жидких и газообразных сред.

Присоединение к трубопроводу: Фланцевое

Номер изделия: _____

Дата изготовления: _____

Сертификат соответствия: №ТС RU C-RU.АБ53.В.08696/23, Серия RU №0419240, срок действия до 05.12.2028г.

2. Комплектность

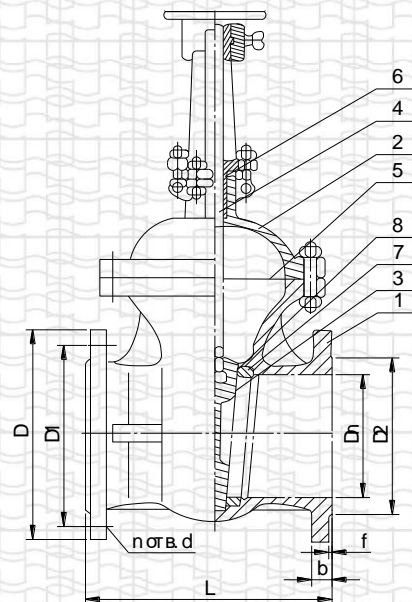
Задвижка в сборе: 1 шт.

Паспорт на изделие: 1 экземпляр на изделие

Руководство по эксплуатации: 2 экземпляра на партию изделий

3. Основные технические характеристики

Наименование параметра	Показатель			
	500	600	700	800
Условный проход DN, мм	500	600	700	800
Давление номинальное МПа (кгс/см ²)	1,6 МПа (16 кгс/см ²)			
Давление на герметичность затвора МПа (кгс/см ²)	1,76 (17,6 кгс/см ²)			
Давление на плотность литья и соединений МПа (кгс/см ²)	2,4 (24 кгс/см ²)			
Испытательная среда	Вода			
Температура рабочей среды Т, не более, °С	+425°С			
Климатическое исполнение по ГОСТ 15150-69	У, категория 1			
Температура окружающей среды, °С	от - 40°С до + 40°С			
Пропуск среды в затворе	По классу А ГОСТ 9544-2015			
Рабочая среда	вода, пар, нефть, жидкие и газообразные нефтепродукты			
Привод – шпинделя	под электропривод			
Изготовление и поставка по ТУ	ТУ 28.14.13-002-65597902-2023			
Тип присоединения к трубопроводу	фланцевое			

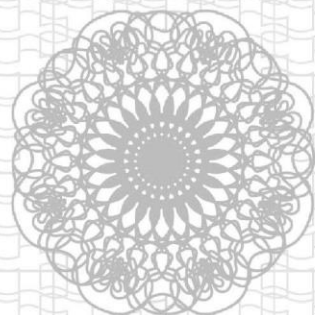


4. Устройство, размеры, материал основных деталей

№ поз.	Наименование детали	Марка материала
1	Корпус	Ст. 25Л
2	Крышка	Ст. 25Л
3	Клин	Ст. 25Л
4	Шпиндель	Ст. 20Х13
5	Прокладка	Паронит ПОН-Б
6	Набивка сальника	ТРГ
7	Материал уплотнительных поверхностей корпуса	Ст. 20Х13
8	Материал уплотнительных поверхностей клина	Ст. 20Х13

5. Габаритные размеры изделия

Dn (mm)	L	D	D ₁	D ₂	b-f	n x Ød, мм
500	700	705	650	608	44-4	20-Ø34
600	800	840	770	718	48-5	20-Ø41
700	900	910	840	788	50-5	24-Ø41
800	1000	1020	950	898	52-5	24-Ø41



6. Указания мер безопасности

- 6.1. К монтажу, эксплуатации и обслуживанию задвижек допускается персонал, изучивший устройство задвижек, правила техники безопасности, требования настоящего ТУ, и имеющий навыки работы с запорной арматурой.
- 6.2. Обслуживающий персонал, производящий регламентные работы, разборку, сборку и ремонт задвижки, должен пользоваться исправным инструментом, иметь индивидуальные средства защиты и соблюдать требования пожарной безопасности.
- 6.3. Для обеспечения безопасной работы задвижек категорически запрещается:
- использовать задвижки на рабочие параметры, превышающие указанные;
 - эксплуатировать задвижки при отсутствии эксплуатационной документации;
 - производить работы по устранению дефектов всех видов при наличии давления среды в трубопроводе;
 - эксплуатировать задвижки при наличии протечек транспортируемой среды в окружающую среду.

7. Подготовка к работе, порядок работы и техническое обслуживание

- 7.1. Задвижки должны использоваться строго по назначению в соответствии с указанными рабочими параметрами.
- 7.2. В процессе эксплуатации, пуско-наладочных и ремонтных работ задвижек не допускается использовать в качестве регулирующего устройства.
- 7.3. Задвижки должны устанавливаться в месте доступном для осмотра и обслуживания при эксплуатации.
- 7.4. Для удобства обслуживания и осмотра рекомендуется устанавливать задвижки в следующих рабочих положениях:
- вертикальном (при положении маховика вверх);
 - горизонтальном (при положении маховика с отклонением от вертикали не более 90°).
- 7.5. Перед установкой задвижки необходимо:
- очистить (продуть) трубопроводы от грязи, песка, окалины;
 - произвести расконсервацию задвижки, снять заглушки с проходных отверстий, удалить антикоррозионную смазку из магистральных проходов.
- 7.6. Задвижки должны устанавливаться на трубопровод соосно, без перекосов, с полным совпадением болтовых отверстий фланцев.
- 7.7. Затвор задвижки при эксплуатации необходимо поднимать полностью до верхнего упора и плотно закрывать вручную, без применения добавочных рычагов.
- 7.8. Для своевременного выявления и устранения неисправностей необходимо периодически подвергать задвижку осмотру и проверке. Осмотр производится в соответствии с правилами и нормами, принятыми на предприятии, эксплуатирующем задвижки.
- 7.9. Смазку трущихся поверхностей менять не менее двух раз в год при переводе оборудования на летний и зимний периоды эксплуатации задвижек.

8. Правила хранения

- 8.1. До монтажа задвижки должны храниться в складских помещениях или под навесом, защищающих их от загрязнения и атмосферных осадков, обеспечивающих сохранность упаковки, исправность задвижки в течение гарантийного срока.
- 8.2. При длительном хранении (более 6 месяцев с момента изготовления) задвижки необходимо периодически (не реже 2-х раз в год) осматривать, удаляя наружную грязь, ржавчину и заменяя антикоррозионную смазку.
- 8.3. Проходные отверстия задвижек должны быть закрыты надежно закрепленными заглушками, снимать которые необходимо перед монтажом.
- 8.4. При хранении рекомендуется вертикальное положение задвижек (стойкой вверх) со снятым маховиком.

9. Свидетельство о приемке и консервации

Задвижка соответствует ТУ 28.14.13-002-65597902-2023 и признана годной к эксплуатации.

Дата консервации: _____

Срок консервации – 3 года.

10. Гарантия изготовителя

Изготовитель гарантирует соответствие задвижек стальных клиновых требованиям безопасности при условии соблюдения потребителями правил использования, хранения, монтажа и эксплуатации.

Гарантийный срок эксплуатации 12 месяцев со дня ввода в эксплуатацию, но не более 18 месяцев со дня продажи конечному потребителю.

Гарантийная наработка 500 циклов в пределах гарантийного срока эксплуатации.

Гарантийные обязательства аннулируются, при: 1)отсутствии паспорта на изделие; 2)нанесение механических повреждений, влияющих на работоспособность изделия; 3)разборки и ремонта изделия; 4) несоблюдение условий эксплуатации и монтажа.

Отметка ОТК _____

подпись, дата, фамилия
Адрес: Россия, 660079, г. Красноярск, ул. 60 лет Октября, 172
тел/факс +7(391) 237-37-37
e-mail: info@eep24.ru
www.eep24.ru