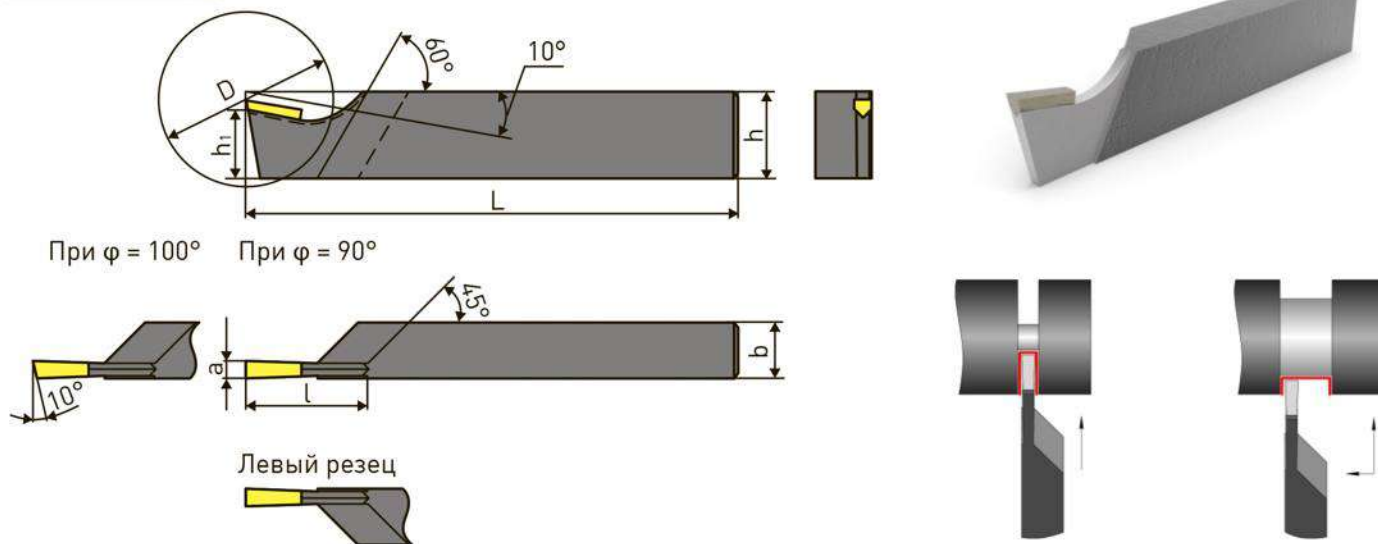
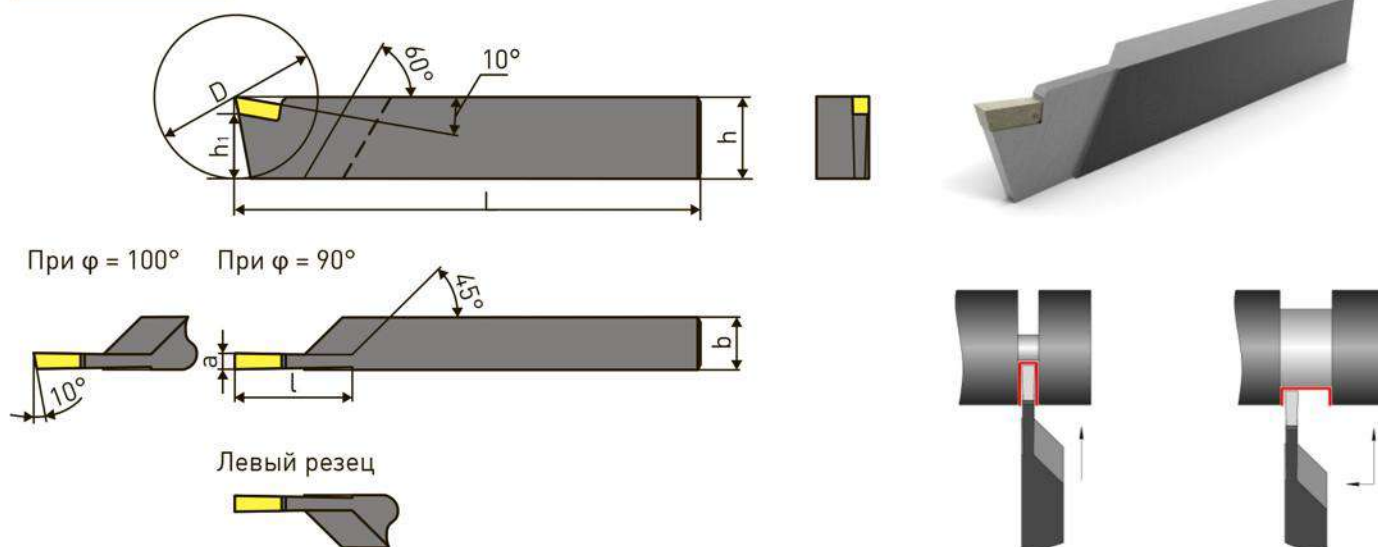


РЕЗЦЫ ТОКАРНЫЕ ОТРЕЗНЫЕ. ГОСТ 18884-73

Исполнение 1



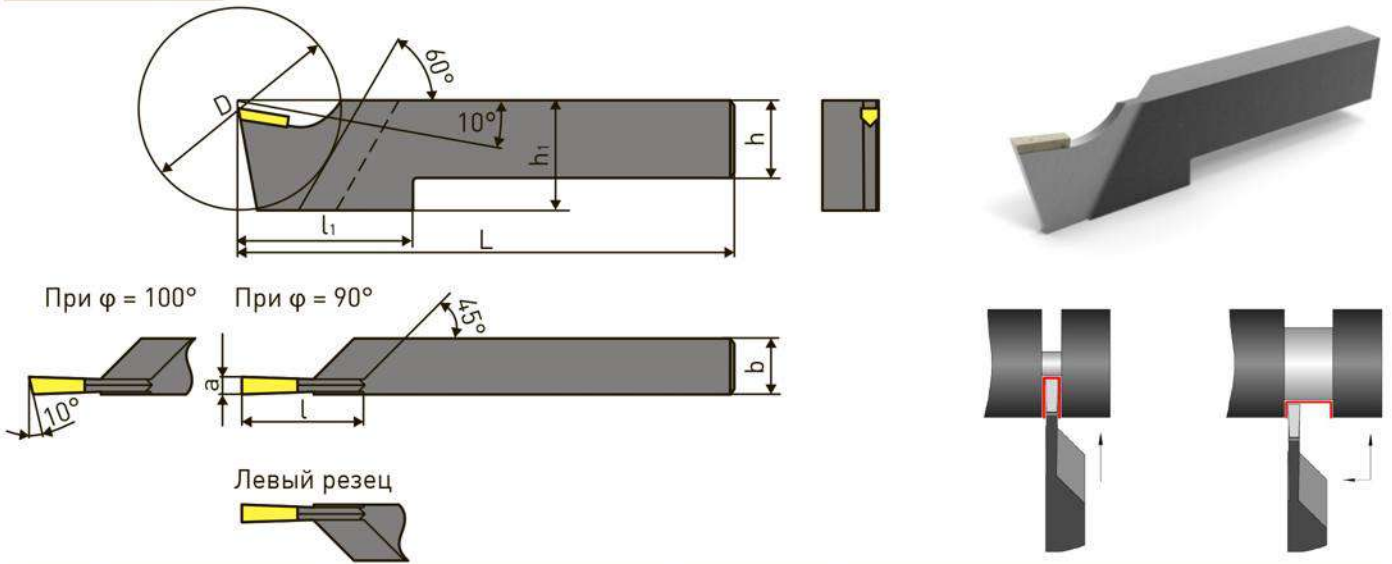
Исполнение 2



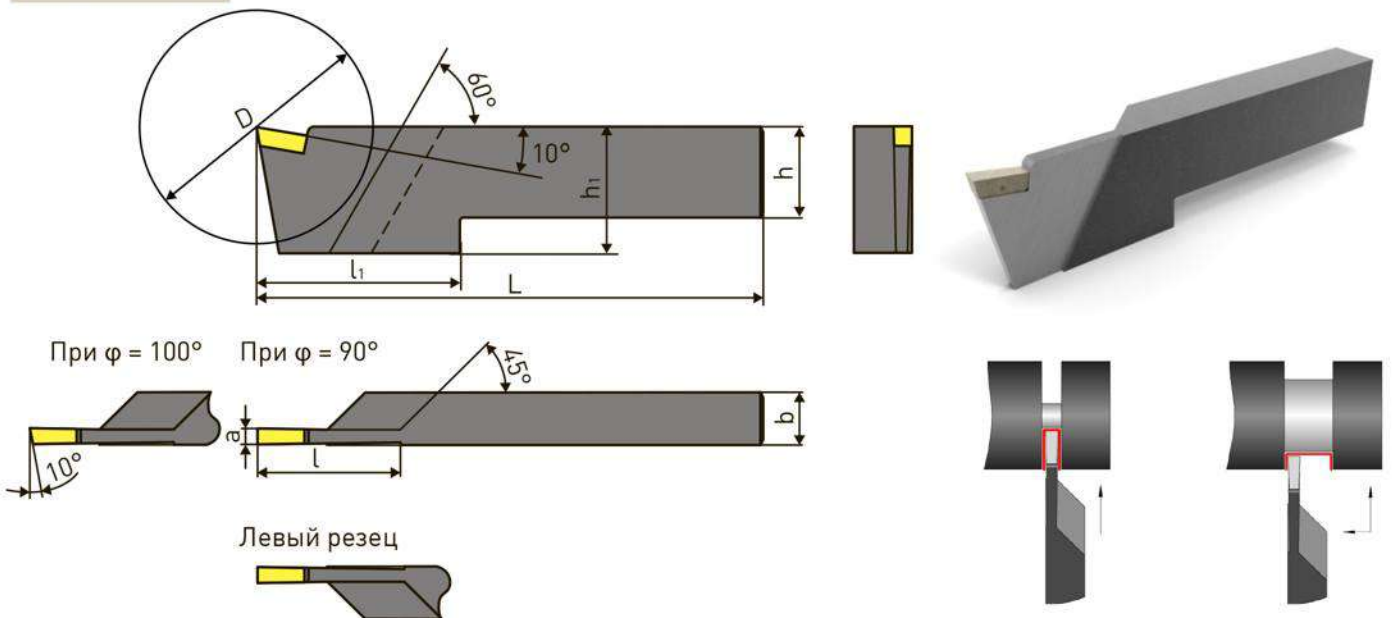
Резцы				Исполнение	Сечение резца hxb	L	l	a	Наибольший диаметр отрезки
правые		левые							
$\varphi = 90^\circ$	$\varphi = 100^\circ$	$\varphi = 90^\circ$	$\varphi = 100^\circ$						
Обозначение									
2130-0451	2130-0452	2130-0453	2130-0454	2	12X12	100	20	4	22
2130-0251	2130-0261	2130-0301	2130-0302	1	16X10			3	30
2130-0001	2130-0002	2130-0303	2130-0304	2	20X12	120	25	4	35
2130-0253	2130-0263	2130-0305	2130-0306	1					
2130-0005	2130-0006	2130-0307	2130-0308	2	25X16	140	35	5	50
2130-0255	2130-0265	2130-0311	2130-0312	1					
2130-0009	2130-0010	2130-0313	2130-0314	2	32X20	170	38	6	60
2130-0257	2130-0267	2130-0315	2130-0316	1					
2130-0013	2130-0014	2130-0317	2130-0318	2	40X25	200	45	8	70
2130-0259	2130-0269	2130-0321	2130-0322	1					
2130-0017	2130-0018	2130-0323	2130-0324	2					

РЕЗЦЫ ТОКАРНЫЕ ОТРЕЗНЫЕ. ГОСТ 18884-73

Исполнение 3



Исполнение 4



Резцы				Исполнение	Сечение резца b*h	L	l	l1	h1	A	Наибольший диаметр отрезки
правые		левые									
$\varphi = 90^\circ$	$\varphi = 100^\circ$	$\varphi = 90^\circ$	$\varphi = 100^\circ$								
Обозначение											
2130-0151	2130-0152	2130-0331	2130-0332	3	20X12	120	35	45	30	4	60
2130-0101	2130-0102	2130-0333	2130-0334	4							
2130-0153	2130-0154	2130-0335	2130-0336	3	25X16	140	40	50	35	5	65
2130-0103	2130-0104	2130-0337	2130-0338	4							
2130-0155	2130-0156	2130-0341	2130-0342	3	32X20	170	50	60	40	6	85
2130-0105	2130-0106	2130-0343	2130-0344	4							
2130-0157	2130-0158	2130-0345	2130-0346	3	40X25	240	65	75	55	8	110
2130-0107	2130-0108	2130-0347	2130-0348	4							
2130-0159	2130-0160	2130-0351	2130-0352	3	50X32	280	80	95	65	10	135
2130-0109	2130-0110	2130-0353	2130-0354	4							