

Сделано в России



ООО «МГК «Световые Технологии»

Светильники взрывозащищенные серии ATLAS ECO.

ПАСПОРТ



### 1. Назначение

- 1.1. Настоящий паспорт совмещен с руководством по эксплуатации и распространяется на взрывозащищенные светильники серии ATLAS ECO, (далее – светильник).  
Светильники предназначены для освещения взрывоопасных зон всех классов помещений и наружных установок предприятий нефтегазовой и нефтехимической отрасли и рассчитаны для работы в сети постоянного и переменного тока. Качество электроэнергии должно соответствовать ГОСТ 32144-2013.
- 1.2. Категории размещения 1, тип атмосферы II или III по ГОСТ 15150-69. Светильники соответствуют требованиям безопасности для взрывозащищенного оборудования по ТР ТС 012/2011.
- 1.3. Светильник имеет взрывобезопасный уровень защиты, маркировку взрывозащиты «1Ex db IIC T6 Gb / Ex tb IIIC T80°C Db» по ГОСТ IEC 60079-1-2013 вида «взрывонепроницаемая оболочка «d», ГОСТ IEC 60079-31-2013 «оборудование с видом взрывозащиты от воспламенения пыли «t».
- 1.4. Светильники относятся к электрическому оборудованию, предназначенному для применения во взрывоопасных зонах классов 1 и 2 (классы по ГОСТ IEC 60079-10-1-2013) категорий IIA, IIB и IIC (подгруппы по ГОСТ Р МЭК 60079-20-1-2013) в соответствии с присвоенной маркировкой взрывозащиты и требованиями ГОСТ IEC 60079-14-2013. А также для применения в зонах 21 и 22, опасных по воспламенению горючей пыли категорий IIIA, IIIB, IIIC по ГОСТ IEC 60079-10-2-2013 в соответствии с присвоенной маркировкой взрывозащиты и требованиями ГОСТ IEC 60079-14-2013.
- 1.5. Светильник может быть установлен на поверхность из нормально воспламеняемого материала.
- 1.6. Класс защиты от поражения электрическим током – I, II.
- 1.7. Светильник соответствует требованиям тяжелых условий эксплуатации при установленной защитной решетке. Защитная решетка не входит в комплект поставки светильника и заказывается отдельно.
- 1.8. Буквы С и G в маркировке светильника обозначают тип крепления светильника. Светильник с маркировкой С предназначен для крепления на горизонтальной поверхности. Светильник с маркировкой G предназначен для крепления на трубу с резьбой G3/4.
- 1.9 Светильник соответствует требованиям безопасности ТР ТС 020/2011 «Электромагнитная совместимость технических средств»

### 2. Технические характеристики

Маркировка взрывозащиты	1Ex db IIC T6 Gb / Ex tb IIIC T80°C Db
Степень пылевлагозащиты	IP66 по ГОСТ 14254-2015
Климатическое исполнение	УХЛ1
Корпус	Литой алюминиевый сплав
Оптическая часть	Боросиликатное стекло. Дополнительно может комплектоваться защитной решёткой (заказывается отдельно)
Пускорегулирующая аппаратура	Источник питания, соответствующий по ЭМС
Источник света	LED
Температура света, К*	5000
Мощность, Вт**	14, 28
Номинальное напряжение, В	AC: 90В - 305В DC: 127В - 300В; DC: 12В±10%
Температура окружающей среды	-60 °С ~ +60 °С
Заземление	Внутреннее и внешнее заземление из фрикционно безопасной стали с коррозионно стойким покрытием.
Кабельные вводы***	Небронированный: 2327019250 Ввод кабельный взрывозащищенный M25x1,5 NA2SMBNS, диаметр вводимого кабеля 9,5-15,5 мм; 2327009380 Ввод кабельный взрывозащищенный M25x1,5 NA2MBNS, диаметр вводимого кабеля 11,3-19,9 мм; Бронированный: 2327017400 Ввод кабельный взрывозащищенный M25x1,5 DSA2SMBNS, диаметр вводимого кабеля 10-14,5/12,5-20,5 мм; 2327010070 Ввод кабельный взрывозащищенный M25x1,5 DSA2MBNS, диаметр вводимого кабеля 11,3-19,9/19,9-26,2 мм; Для светильников со способом крепления «на опору»: максимальная длина ввода без учета присоединительной резьбы – 60 мм, диаметр 40 мм.
Диаметр вводимого кабеля	Небронированный 10~14 мм, поставляется в комплекте только для модификаций ATLAS ECO G Ex и ATLAS ECO C Ex
Крепление****	На горизонтальную поверхность; На трубу G 3/4; На поворотном кронштейне*****; На опору

\* указанная КЦТ измерена в фотометрической интегрирующей сфере, цветовая температура по оптической оси светильника имеет небольшой сдвиг в сторону холодных температур.  
\*\* при температурах окружающей среды -60°С~-40°С возможно отклонение мощности до 20%.  
\*\*\* при комплектации светильника кабельными вводами компании ООО «МГК «Световые Технологии», заказывается отдельно.  
\*\*\*\* в зависимости от исполнения.  
\*\*\*\*\* в комплект поставки не входит, заказывается отдельно «Скоба для ATLAS ECO C Ex».

### 3. Комплектность поставки

В комплект поставки входит:

Светильник в сборе	– 1 шт.
Технический паспорт	– 1 шт.
Упаковка	– 1 шт.
Пакет смазки 3г.	– 1 шт.

### 4. Описание конструкции и средств обеспечения взрывозащиты

- 4.1. Светильник состоит из алюминиевого корпуса. Источник света закрыты рассеивателем из закаленного боросиликатного стекла. Ввод кабеля осуществляется с помощью кабельных вводов, сертифицированных в соответствии с требованиями ТР ТС 012/2011.
- 4.2. Взрывозащита обеспечивается соответствием электрооборудования требованиям ГОСТ 31610.0-2019, ГОСТ IEC 60079-1-2013, ГОСТ IEC 60079-31-2013, ГОСТ 30852.20-2002.
- 4.3. Взрывозащищенность светильника обеспечивается видом взрывозащиты «взрывонепроницаемая оболочка «d». Взрывонепроницаемые соединения и места прилегания взрывозащитных уплотнений к деталям оболочки, а также другие соединения и размеры, которые обеспечивают взрывонепроницаемость и взрывоустойчивость светильника, должны соблюдаться при эксплуатации и ремонте.
- 4.4. Светильник в сборе с установленными кабельными вводами представляет собой взрывонепроницаемую оболочку, соответствующую требованиям ГОСТ 31610.0-2019.
- 4.5. Взрывоустойчивость и взрывонепроницаемость оболочки соответствуют требованиям для электрооборудования подгруппы IIC по ГОСТ IEC 60079-1-2013. Каждая оболочка испытывается на взрывоустойчивость при изготовлении в соответствии с требованиями ГОСТ IEC 60079-1-2013.
- 4.6. Параметры взрывонепроницаемых соединений: осевая длина резьбы, число полных непрерывных витков зацепления резьбовых соединений, соответствуют требованиям ГОСТ IEC 60079-1-2013.
- 4.7. Кабельные вводы обеспечивают прочное и постоянное уплотнение кабеля. Элементы уплотнения соответствуют требованиям взрывозащиты по ГОСТ IEC 60079-1-2013.
- 4.8. Температура нагрева наружных частей оболочки светильника в нормальном режиме не превышает температуры для электрооборудования температурного класса Т6 (80°С).
- 4.9. Уплотнения и соединения элементов конструкции светильника обеспечивают степень защиты не менее IP66 по ГОСТ 14254-2015.
- 4.10. Механическая прочность оболочки соответствует требованиям ГОСТ 31610.0-2019, ГОСТ 30852.20-2002.
- 4.11. Конструкционные материалы обеспечивают фрикционную безопасность по ГОСТ 31610.0-2019.
- 4.12. Заземляющие зажимы предохранены от ослабления применением пружинных шайб.
- 4.13. Резьбы и взрывозащитные поверхности элементов корпуса покрывают смазкой ВНИИНП-293 ТУ 38.101604-76 или аналог.
- 4.14. На корпусе светильника имеется табличка с маркировкой взрывозащиты и предупредительной надписью: «ВНИМАНИЕ! ОТКРЫВАТЬ, ОТКЛЮЧИВ ОТ СЕТИ!».
- 4.15. Механическая прочность светильников соответствует требованиям ГОСТ 31610.0-2019.

### 5. Требования безопасности

- 5.1. Соблюдение правил техники безопасности является необходимым условием безопасной работы и эксплуатации светильников.
- 5.2. Светильники должны применяться в соответствии с установленной маркировкой взрывозащиты, требованиями ТР ТС 012/2011, ГОСТ IEC 60079-14, ПУЭ (шестое издание, гл. 7.3), ПТЭЭП гл. 3.4 и других директивных документов, регламентирующих применение электрооборудования во взрывоопасных зонах, и настоящим паспортом.
- 5.3. Возможные взрывоопасные зоны применения, категории и группы взрывоопасных смесей газов и паров с воздухом – в соответствии с требованиями ГОСТ IEC 60079-10-1 и ПУЭ (шестое издание, гл. 7.3).
- 5.4. К работам по монтажу, установке, проверке, технической эксплуатации и обслуживанию светильников должны допускаться лица, прошедшие производственное обучение, аттестацию квалификационной комиссии, ознакомленные с настоящим паспортом и прошедшие инструктаж по безопасному обслуживанию.
- 5.5. По способу защиты человека от поражения электрическим током светильники относятся к первому классу по ГОСТ 12.2.007.0-75.
- 5.6. Светильники по требованиям безопасности соответствуют ГОСТ Р МЭК 60598-1-2011 и ГОСТ Р МЭК 60598-2-2-2012.
- 5.7. Монтаж, устранение неисправностей, чистку и техническое обслуживание светильников необходимо проводить при отключенной электрической сети.
- 5.8. При монтаже и демонтаже светильников не допускать повреждений, влекущих за собой нарушения их взрывозащищенности.
- 5.9. Завинчивать гайку кабельного ввода на всю длину резьбы. Количество полных неповрежденных непрерывных витков резьбы должно быть не менее пяти.
- 5.10. Знаки условных обозначений и надписей содержать в чистоте.
- 5.11. При установке, замене, снятии светильников необходимо соблюдать правила работ на высоте.
- 5.12. Ответственность за технику безопасности возлагается на обслуживающий персонал.

### 6. Использование по назначению

Данная инструкция предназначена для квалифицированного персонала, имеющего необходимый уровень допуска. Монтаж производить только в соответствии с национальными инструкциями монтажа электрооборудования во взрывоопасных зонах, в т.ч. в соответствии со стандартами ГОСТ 30852.16-2002, ГОСТ 30852.13-99, ГОСТ МЭК 60079.14-2011.

#### 6.1. Подготовка изделия к использованию.

- 6.1.1. После получения светильника – подготовить рабочее место, вскрыть упаковку, проверить комплектность согласно п. 3 настоящего паспорта. Если светильник перед вскрытием упаковки находился в условиях отрицательных температур, произвести его выдержку при комнатной температуре не менее четырех часов.
- 6.1.2. Произвести внешний осмотр светильника и убедиться в отсутствии видимых механических повреждений, наличии маркировки взрывозащиты.
- 6.1.3. Произвести проверку работоспособности светильника путем подключения его к сети с параметрами, указанными в п. 1.1, разделе 2 настоящего паспорта.

#### 6.2. Обеспечение взрывозащищенности при монтаже.

- 6.2.1. Условия работы и установки светильника должны соответствовать требованиям СП 5.13130, ТР ТС 012/2011, ГОСТ IEC 60079-14, ПУЭ (шестое издание, гл. 7.3), ПТЭЭП гл. 3.4 и других директивных документов, действующих в отрасли промышленности, где будет применяться светильник.
- 6.2.2. Подвод напряжения к светильнику производить в строгом соответствии с действующей «Инструкцией по монтажу электрооборудования силовых и осветительных сетей взрывоопасных зон» ВСН 332-74 и настоящим паспортом.
- 6.2.3. Перед монтажом светильника необходимо произвести его внешний осмотр. Обратить внимание на целостность оболочки и наличие: средств уплотнения кабельных вводов и крышки, маркировки взрывозащиты и предупредительной надписи: «ВНИМАНИЕ! ОТКРЫВАТЬ, ОТКЛЮЧИВ ОТ СЕТИ!».
- 6.2.4. Выполнять уплотнение кабеля в гнезде кабельного ввода тщательно, так как от этого зависит взрывозащищенность светильника.
- 6.2.5. Неиспользованные вводные отверстия должны быть заглушены сертифицированными заглушками, поставляемыми в комплекте.
- 6.2.6. На взрывозащищенных поверхностях корпуса и крышки восстанавливать антикоррозионную смазку ВНИИНП-293 ТУ 38.101604-76.

#### 6.3. Порядок установки и монтажа.

##### 6.3.1. Установка светильника серии ATLAS ECO G Ex

- 6.3.1.1. Монтаж светильника должен производиться по заранее разработанному проекту, в котором учитываются все требования настоящего паспорта.
- 6.3.1.2. Перед монтажом светильника необходимо ознакомиться со схемой установки светильника серии ATLAS ECO LED G Ex. (см. лист 7).
- 6.3.1.3. Перед установкой светильника необходимо открутить крышку светильника от корпуса предварительно ослабив стопорный винт.
- 6.3.1.4. В крышку светильника необходимо установить резиновый уплотнитель и шайбу (входят в комплект поставки).
- 6.3.1.5. Завести питающий кабель в верхнее отверстие в крышке и закрутить крышку на трубу предварительно смазав соединение смазкой ВНИИНП-293 ТУ 38.101604-7.

6.3.1.6. Подключить питающий кабель. Провода L (L1) и N (N1) подключаются к соответствующим разъемам на коннекторе, провод заземления устанавливается под винт заземления внутри крышки. Контакты L и L1, N и N1 на клемму колодке соединены между собой. Подключаемые к светильникам электрические кабели должны быть защищены от растягивающих и скручивающих нагрузок.

6.3.1.7. Установить коннектор в крышку светильника нажав 2 кнопки на коннекторе и вставить в крышку при помощи позиционирующих пазов.

6.3.1.8. Закрутить корпус светильника в крышку предварительно смазав соединение смазкой ВНИИ НП-293 ТУ 38.101604-7 и зафиксировать стопорным винтом.

6.3.1.9 Проверить выполненный монтаж, обратив внимание на правильность произведенных соединений, на наличие и правильность установки всех крепежных и контрящих элементов.

6.3.1.10. Выполнить наружное заземление светильника.

#### 6.3.2 Установки светильника серии ATLAS ECO C Ex

6.3.2.1 . Монтаж светильника должен производиться по заранее разработанному проекту, в котором учитываются все требования настоящего паспорта.

6.3.2.2. Перед монтажом светильника необходимо ознакомиться со схемой установки светильника серии ATLAS ECO LED C Ex. (см. лист 7).

6.3.2.3. Перед установкой светильника необходимо открутить крышку светильника от корпуса предварительно ослабив стопорный винт.

6.3.2.4. Крышку светильника зафиксировать на горизонтальной поверхности при помощи четырёх болтов М10 или аналогичных по диаметру метизов (в комплект поставки не входят).

6.3.2.5. Завести питающий кабель в крышку через отверстие кабельного ввода.

6.3.2.6. Подключить питающий кабель. Провода L и N подключаются к соответствующим разъемам на коннекторе, провод заземления устанавливается под винт заземления внутри крышки. Контакты L и L1, N и N1 на клемму колодки соединены между собой. Подключаемые к светильникам электрические кабели должны быть защищены от растягивающих и скручивающих нагрузок.

6.3.2.7. Установить коннектор в крышку светильника нажав 2 кнопки на коннекторе и вставить в крышку при помощи позиционирующих пазов.

6.3.2.8. Затянуть кабельный ввод до плотного обжатия кабеля уплотнительной резинкой.

6.3.2.9. Закрутить корпус светильника в крышку предварительно смазав соединение смазкой ВНИИ НП-293 ТУ 38.101604-7 и зафиксировать стопорным винтом.

6.3.2.10 Проверить выполненный монтаж, обратив внимание на правильность произведенных соединений, на наличие и правильность установки всех крепежных и контрящих элементов.

6.3.2.11. Выполнить наружное заземление светильника.

#### 6.3.3 Установки светильника серии ATLAS ECO B Ex

6.3.3.1 Монтаж светильника должен производиться по заранее разработанному проекту, в котором учитываются все требования настоящего паспорта.

6.3.3.2 Установка светильника на штатное место осуществляется с помощью универсальной монтажной скобы и 4-х винтов М8.

6.3.3.3 После установки светильника на опорную поверхность ослабить стопорный винт верхней крышки, открутить нижнюю часть светильника от крышки. В крышке, закрепленной на монтажной скобе расположена верхняя часть скользящего контакта. Вынуть контакт из крышки.

**Внимание:** в контактом клеммном зажиме расположены тестовые провода. Их необходимо демонтировать.

Ввести кабель внутрь верхней крышки светильника через кабельный ввод (для светильников со способом крепления «На скобе» заказывается отдельно).

6.3.3.4 Подключить питающий кабель к клеммным зажимам верхней части скользящего контакта. Выполнить внутреннее заземление.

6.3.3.5 Допускается использование кабельных вводов только с аналогичным уровнем взрывозащиты. Все неиспользуемые отверстия должны быть закрыты заглушками с аналогичным уровнем взрывозащиты и затянуты с моментом 15...20 Н\*м.

6.3.3.6 Подключаемые к светильникам электрические кабели должны быть защищены от растягивающих и скручивающих нагрузок.

6.3.3.7 Затянуть кабель в кабельном вводе.

6.3.3.8 Проверить качество зажима кабелей в кабельных вводах на выдергивание.

6.3.3.9 Установить верхнюю часть скользящего контакта в верхнюю крышку.

6.3.3.10 Установить нижнюю часть корпуса, предварительно смазав резьбовое соединение смазкой ВНИИ НП-293 ТУ 38.101604-76 (или аналог).

6.3.3.11 Зафиксировать резьбовое соединение крышки и нижней части корпуса стопорным винтом.

6.3.3.12 Проверить выполненный монтаж, обратив внимание на правильность произведенных соединений, на наличие и правильность установки всех крепежных и контрящих элементов.

6.3.3.13 Зафиксировать кабельный ввод стопорным винтом.

6.3.3.14 Выбрать необходимый угол наклона и зафиксировать светильник с помощью удерживающих и фиксирующих винтов М6. Момент затяжки 7-8Н\*м.

6.3.3.15 Взрывонепроницаемые соединения должны постоянно находиться под слоем смазки для предотвращения коррозии, попадания воды и заедания. Для очистки остатков смазки и следов коррозии использовать только мягкую ткань или щетку с мягким ворсом для предотвращения повреждения поверхности соединения.

6.3.3.16 Выполнить наружное заземление.

#### 6.3.4 Установки светильника серии ATLAS ECO PL Ex

6.3.4.1 Монтаж светильника должен производиться по заранее разработанному проекту, в котором учитываются все требования настоящего паспорта.

6.3.4.2 Соединитель с опорой устанавливается на трубу диаметром 40-42 мм и фиксируется винтами М6 с моментом не более 5,5 Нм.

6.3.4.3 Ослабить стопорный винт верхней крышки, открутить нижнюю часть светильника от крышки. В крышке расположена верхняя часть скользящего контакта. Вынуть контакт из крышки.

**Внимание:** в контактом клеммном зажиме расположены тестовые провода. Их необходимо демонтировать.

6.3.4.4 Ввести кабель внутрь верхней крышки светильника через кабельный ввод (заказывается отдельно).

6.3.4.5 Подключить питающий кабель к клеммным зажимам верхней части скользящего контакта. Выполнить внутреннее заземление.

6.3.4.6 Допускается использование кабельных вводов только с аналогичным уровнем взрывозащиты.

6.3.4.7 Подключаемые к светильникам электрические кабели должны быть защищены от растягивающих и скручивающих нагрузок.

6.3.4.8 Установить верхнюю часть скользящего контакта в крышку.

6.3.4.9 Затянуть кабель в кабельном вводе.

6.3.4.10 Проверить качество зажима кабелей в кабельных вводах на выдергивание

6.3.4.11 Установить крышку с кабелем на соединитель с опорой и зафиксировать винтами М6 с моментом не более 6 Нм.

6.3.4.12 Установить нижнюю часть корпуса в крышку, предварительно смазав резьбовое соединение смазкой ВНИИ НП-293 ТУ 38.101604-76 (или аналог).

6.3.4.13 Зафиксировать резьбовое соединение крышки и нижней части корпуса стопорным винтом.

6.3.4.14 Проверить выполненный монтаж, обратив внимание на правильность произведенных соединений, на наличие и правильность установки всех крепежных и контрящих элементов.

6.3.4.15 Наружное заземление светильника осуществляется через кронштейн на опору, опора должна быть заземлена.

6.3.5. Взрывонепроницаемые соединения должны постоянно находиться под слоем смазки для предотвращения коррозии, попадания воды и заедания. Для очистки остатков смазки и следов коррозии использовать только мягкую ткань или щетку с мягким ворсом для предотвращения повреждения поверхности соединения.

6.3.6. Особое внимание уделить укладке проводов внутри светильника. Зажатие проводов между крышкой и корпусом не допускается! Внутреннее расположение проводов, приводящее к неполному закрытию крышки и корпуса, не допускается!

## 7. Хранение и транспортировка

- 7.1. Светильники в упакованном виде должны храниться в помещении, соответствующем условиям хранения 2 по ГОСТ 15150-69. Воздух в помещении для хранения не должен содержать паров кислот и щелочей, а также газов, вызывающих коррозию.
- 7.2. Условия транспортирования светильников должны соответствовать условиям хранения 4 по ГОСТ 15150-69 при температуре от минус 60°С до 60°С
- 7.3. Светильник в упаковке предприятия-изготовителя могут транспортироваться любым видом закрытого транспорта (железнодорожные вагоны, закрытые автомашины, контейнеры, герметизированные отсеки самолетов, трюмов и т.д.).
- 7.4. Во время погрузочно-разгрузочных работ и при транспортировании светильники не должны подвергаться резким ударам и воздействиям атмосферных осадков. Способ укладки коробок на транспортное средство должен исключать их перемещение при транспортировании.
- 7.5. При длительном хранении необходимо через 24 месяца производить ревизию светильников в соответствии с ГОСТ 9.014-78.

## 8. Маркировка

- 8.1. Маркировка светильников соответствует конструкторской документации, требованиям ГОСТ Р 53325-2012 и ГОСТ 31610.0-2014.
- 8.2. На информационной табличке должны быть нанесены:
- наименование изделия;
  - условное обозначение светильника;
  - товарный знак предприятия-изготовителя;
  - маркировка взрывозащиты «1Ex db IIC T6 Gb / Ex tb IIIC T80oC Db» по ГОСТ 31610.0-2019;
  - степень защиты IP66 по ГОСТ 14254-2015;
  - диапазон температур эксплуатации -60°С~+60°С;
  - номера сертификатов;
  - наименования органов по сертификации;
  - адрес предприятия-изготовителя;
  - дата выпуска изделия;
  - артикул светильника;
  - знаки обращения на рынке.
- 8.3. Последовательность записи составляющих маркировки определяется предприятием-изготовителем. Некоторые составные части маркировки могут быть нанесены методом лазерной гравировки.
- 8.4. Маркировка транспортной тары производится по ГОСТ 14192-96 и содержит информационные надписи, выполненные типографским способом, с указанием:
- грузополучателя;
  - пункта назначения;
  - грузоотправителя;
  - пункта отправления.

## 9. Ремонт и техническое обслуживание светильников

- 9.1. При эксплуатации светильников должны выполняться требования в соответствии с разделами п. 4, п. 5 и п. 6 настоящего паспорта.
- 9.2. При эксплуатации светильник должен подвергаться внешнему систематическому осмотру в объеме ТО-1, необходимо проводить его проверку и техническое обслуживание в соответствии с требованиями ГОСТ IEC 60079-14 и ГОСТ IEC 60079-17.
- 9.3. В ТО-1 включают внешний осмотр, выявление механических повреждений, надежность крепления светильника, очистка светопропускающего элемента.
- 9.4. Периодические осмотры светильников должны проводиться в сроки, которые устанавливаются технологическим регламентом в зависимости от производственных условий, но не реже одного раза в полгода.
- 9.5. При внешнем осмотре светильника необходимо проверить:
- целостность оболочки (отсутствие вмятин, коррозии и других механических повреждений);
  - наличие маркировки взрывозащиты;
  - состояние уплотнения введенных кабелей. Проверку производит при отключенной сети. При подергивании кабель не должен проворачиваться в узле уплотнений и выдергиваться;
  - качество взрывозащищенных поверхностей, подвергаемых разборке. Наличие противокоррозионной смазки на взрывозащитных поверхностях. Механические повреждения и коррозия взрывозащищенных поверхностей не допускаются.
- 9.6. Категорически запрещается эксплуатация светильников с поврежденными деталями, обеспечивающими взрывозащиту, и другими неисправностями.
- 9.7. При осмотрах, связанных с размыканием взрывозащитных соединений, необходимо произвести смену смазки ВНИИ НП-293 ТУ 38.101604-76 или аналогичной.
- 9.8. Эксплуатация и ремонт светильников должны производиться в соответствии с требованиями гл. 3.4 «Электроустановки во взрывоопасных зонах» ПТЭЭП.
- 9.9. Ремонт светильников производить только при отключенном питании с записью в журнале эксплуатации.
- 9.10. НЕ ДОПУСКАЮТСЯ РЕМОНТНЫЕ РАБОТЫ, СВЯЗАННЫЕ С НАРУШЕНИЕМ ЦЕЛОСТНОСТИ ЛИБО ГЕОМЕТРИЧЕСКИХ ХАРАКТЕРИСТИК ВЗРЫВОНЕПРОНИЦАЕМОЙ ОБОЛОЧКИ!!!** Ремонт светильников, связанный с восстановлением параметров взрывозащиты по узлам и деталям, должен производиться в соответствии с ГОСТ Р МЭК 60079-19 только на предприятии-изготовителе.

## 10. Сведения об утилизации

- 10.1 Светильники не содержат дорогостоящих или токсичных материалов и комплектующих деталей, требующих специальной утилизации. Утилизацию светильников проводят обычным способом.

## 11. Свидетельства о приемке

Светильники соответствуют ТУ 3461-025-88466159-15 и признаны годными к эксплуатации.

Дата выпуска \_\_\_\_\_

Контролер ОТК \_\_\_\_\_

Упаковщик \_\_\_\_\_

Сертификат №ЕАЭС RU C-RU.HA65.B.02344/24

Адрес завода-изготовителя: 390010, г. Рязань, ул. Магистральная д.10а.

Дата продажи \_\_\_\_\_

Штамп магазина

телефон бесплатной горячей линии 8 (800) 333-23-77

## 12. Гарантийные обязательства и сведения о рекламациях

12.1. Изготовитель гарантирует соответствие светильников требованиям технических условий и конструкторской документации при соблюдении потребителем условий транспортирования, хранения, монтажа и эксплуатации. За неправильную транспортировку, хранение, монтаж и эксплуатацию светильников предприятие-изготовитель ответственности не несет.

12.2. Гарантийный срок – 36 месяцев с даты поставки для следующих светильников:

- Арт. 1585000350 ATLAS ECO LED 15 D270 G Ex
- Арт. 1585000340 ATLAS ECO LED 15 D270 C Ex
- Арт. 1585000300 ATLAS ECO LED 15 G Ex
- Арт. 1585000270 ATLAS ECO LED 15 C Ex
- Арт. 1585000400 ATLAS ECO LED 15 B Ex
- Арт. 1585000520 ATLAS ECO LED Ex/B 15W D120 850 HG 12VDC
- Арт. 1585000410 ATLAS ECO LED Ex/PL 15W D120 850 HG

Гарантийный срок – 12 месяцев с даты поставки для следующих светильников:

- Арт. 1585000330 ATLAS ECO LED 25 D270 G Ex
- Арт. 1585000320 ATLAS ECO LED 25 D270 C Ex
- Арт. 1585000310 ATLAS ECO LED 25 G Ex
- Арт. 1585000280 ATLAS ECO LED 25 C Ex
- Арт. 1585000390 ATLAS ECO LED 25 B Ex
- Арт. 1585000430 ATLAS ECO LED Ex/PL 25W D120 850 HG
- Арт. 1585000820 ATLAS ECO LED Ex/B 25W D270 850 HG

12.3. В случае устранения неисправностей (по рекламации) гарантийный срок эксплуатации продлевается на время, в течение которого светильник не использовали из-за обнаруженных неисправностей.

12.4. Срок службы светильника в нормальных климатических условиях при соблюдении правил транспортировки, хранения, монтажа и эксплуатации составляет не менее 10 лет.

12.5. Сведения о рекламациях:

12.5.1. При обнаружении неисправностей и дефектов, возникших в период гарантийного срока, потребителем составляется акт в одностороннем порядке и светильник с приложением паспорта и акта возвращается на предприятие-изготовитель.

12.5.2. Акт о неисправности оборудования должен быть технически обоснованным, с указанием наименования изделия, его номера, даты выпуска, характера дефекта и возможных причин его возникновения.

12.5.3. Предприятие-изготовитель обязано в течение двух недель с момента получения акта отгрузить исправное изделие.

12.5.4. Предприятие-изготовитель не принимает претензий в следующих случаях:

- истек гарантийный срок;
- при отсутствии паспорта на светильник;
- в случае нарушений инструкции по эксплуатации;
- изделие подвергалось ремонту, переделке или модернизации со стороны специалистов, не уполномоченных компанией ООО «МГК «Световые Технологии»;
- дефект стал результатом неправильной установки и подключения изделия и других подобных внешних факторов;
- дефект вызван действием непреодолимых сил (в том числе высоковольтных разрядов и молний), несчастным случаем, умышленными или неосторожными действиями потребителя или третьих лиц.

12.6. Полезный срок службы светильника при температуре окружающей среды от минус 20°C до +20°C, ограничивается уровнем сохранения светового потока 80% от первоначального, при доле фатальных отказов не более 10%;

Полезный срок службы светильника при температуре окружающей среды от минус 20°C до +20°C, L80F10 = 70000 часов.

Полезный срок службы светильника при температуре окружающей среды от минус 40°C до +35°C, L70F50= 50000 часов.

12.7. Выход из строя единичных светодиодов светильника в количестве 10% и менее не является гарантийным случаем".

12.8. Претензии по качеству направлять по адресу: ООО «МГК «Световые Технологии», 390010, Россия, г. Рязань, ул. Магистральная, д.10-а.

## Приложение 1.

Таблица модификаций.

Название	Световой поток, лм ±10%	Цветовая температур, К ±300К	Мощность, Вт ±10%	лм/Вт	Масса, кг ±10%	PFC	Тип крепления
ATLAS ECO LED 15 G Ex	2200	5000	14	157	3.8	≥0,9	Крепление на трубу G3/4
ATLAS ECO LED 15 C Ex	2200	5000	14	157	4	≥0,9	Крепление на горизонтальную поверхность
ATLAS ECO LED 25 G Ex	3800	5000	28	135	3.8	≥0,9	Крепление на трубу G3/4
ATLAS ECO LED 25 C Ex	3800	5000	28	135	4	≥0,9	Крепление на горизонтальную поверхность
ATLAS ECO LED 15 D270 G Ex	2000	5000	14	157	3.8	≥0,9	Крепление на трубу G3/4
ATLAS ECO LED 15 D270 C Ex	2000	5000	14	157	4	≥0,9	Крепление на горизонтальную поверхность
ATLAS ECO LED 25 D270 G Ex	3500	5000	28	134	3.8	≥0,9	Крепление на трубу G3/4
ATLAS ECO LED 25 D270 C Ex	3500	5000	28	134	4	≥0,9	Крепление на горизонтальную поверхность
ATLAS ECO LED 15 B Ex	2200	5000	14	157	4.2	≥0,9	Скоба поворотная
ATLAS ECO LED 25 B Ex	3800	5000	28	135	4.2	≥0,9	Скоба поворотная
ATLAS ECO LED Ex/PL 25W D120 850 HG	3800	5000	28	135	4.2	≥0,9	На опору
ATLAS ECO LED Ex/B 15W D120 850 HG 12VDC	2000	5000	14	143	4.2	≥0,9	Скоба поворотная
ATLAS ECO LED Ex/B 25W D270 850 HG	3500	5000	28	134	4.2	≥0,9	Скоба поворотная
ATLAS ECO/G 25W D270 850 HG GI	3500	5000	28	134	3.8	≥0,9	Крепление на трубу G3/4
ATLAS ECO LED Ex/PL 15W D120 850 HG	2000	5000	14	143	4.2	≥0,9	На опору

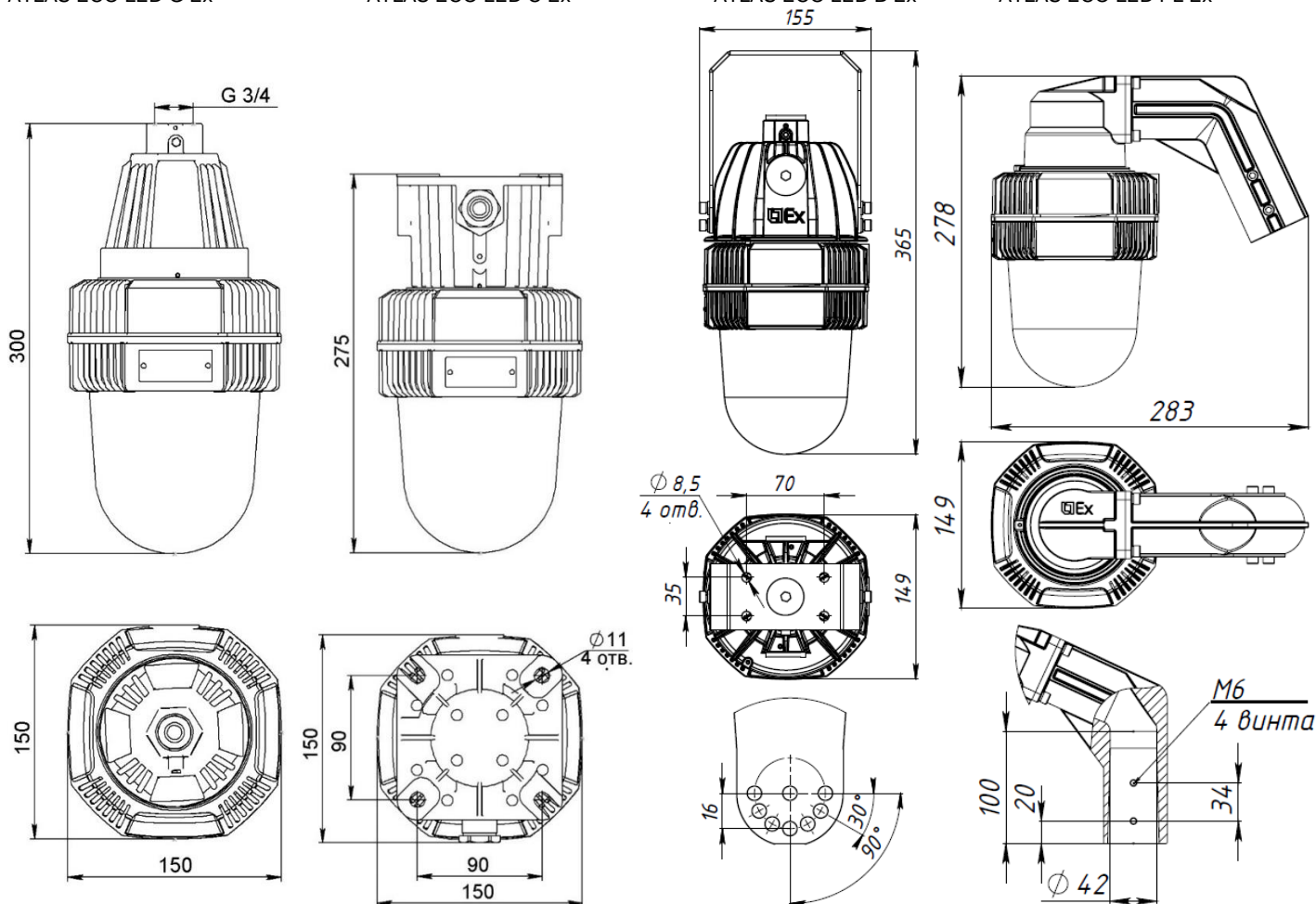
## Габаритные и установочные размеры.

ATLAS ECO LED G Ex

ATLAS ECO LED C Ex

ATLAS ECO LED B Ex

ATLAS ECO LED PL Ex



Скоба для ATLAS ECO LED C Ex

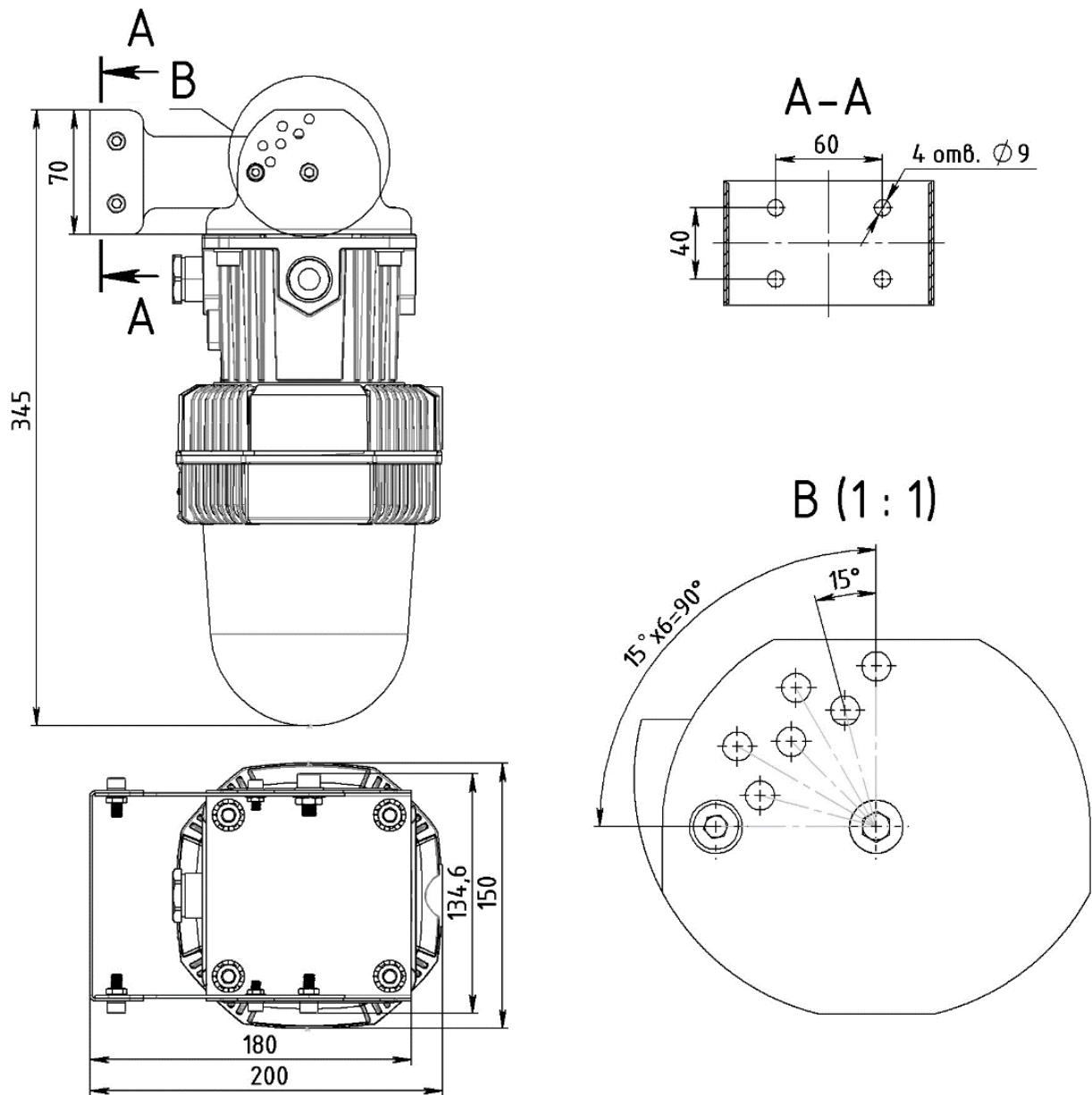


Схема подключения.

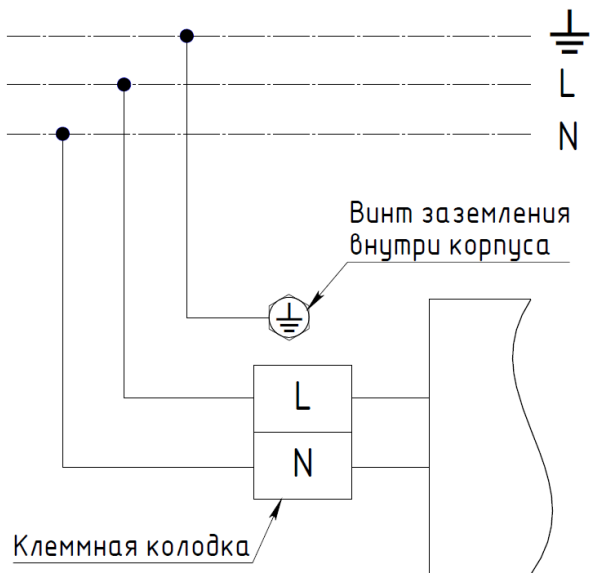


Схема установки светильника серии ATLAS ECO LED G Ex.

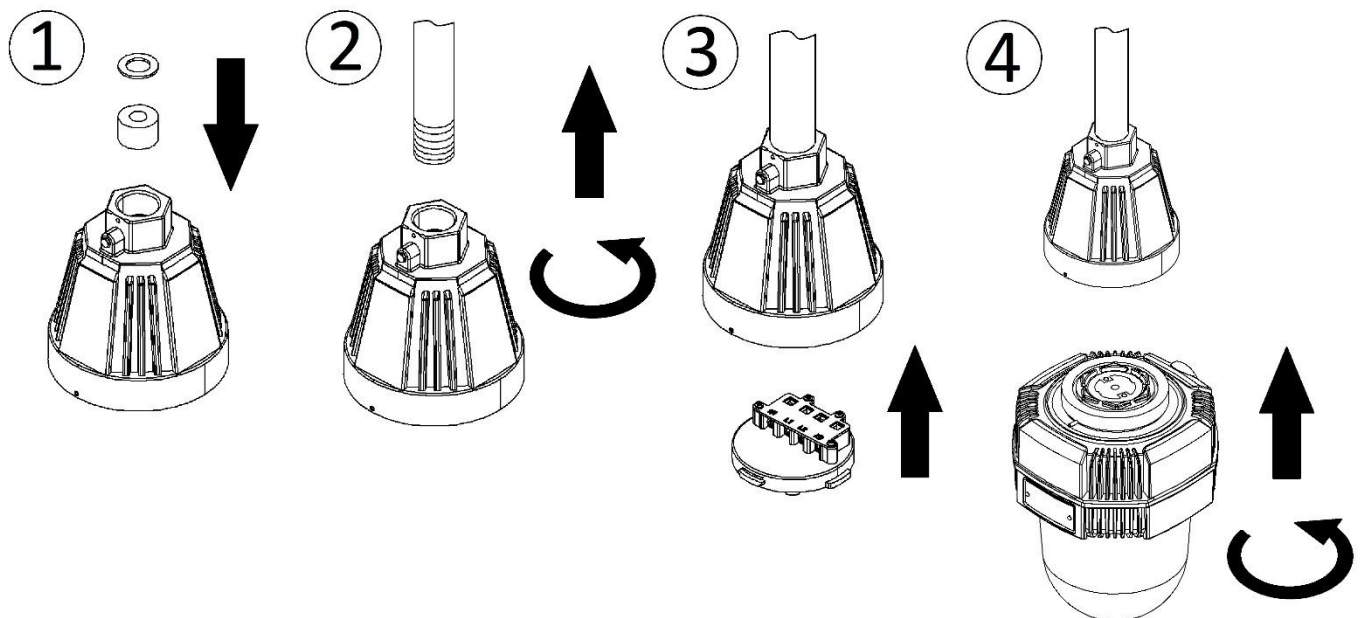
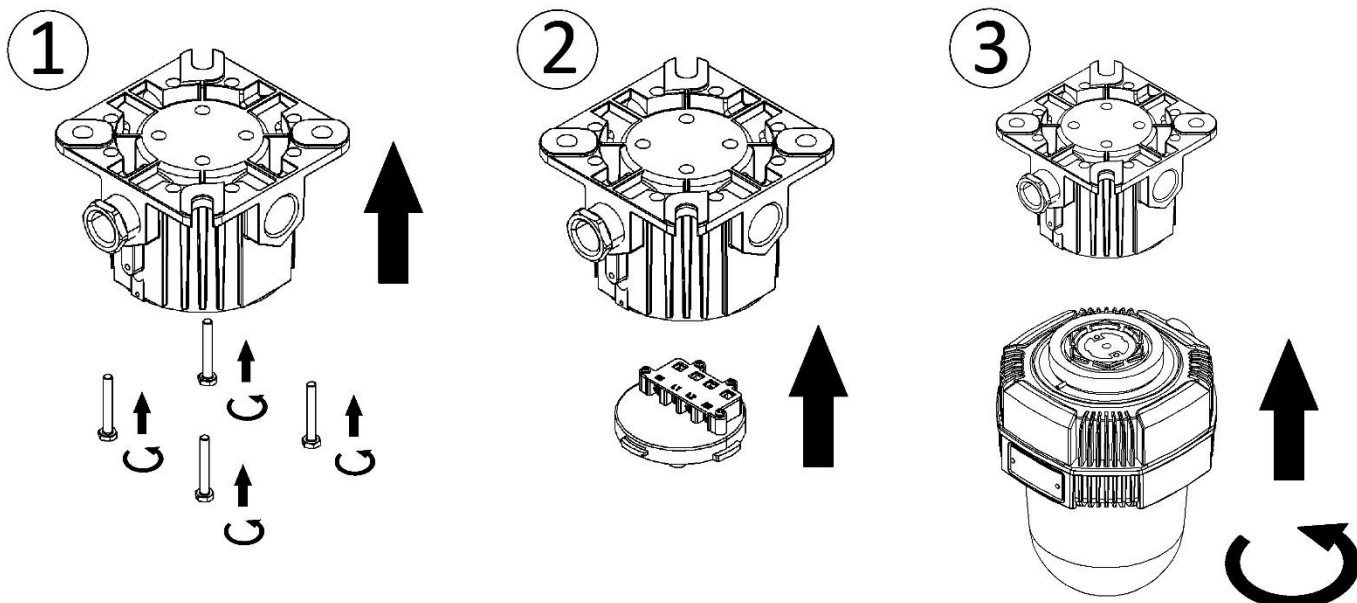


Схема установки светильника серии ATLAS ECO LED C Ex.

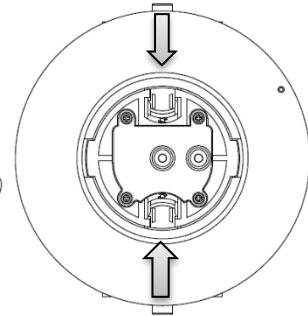
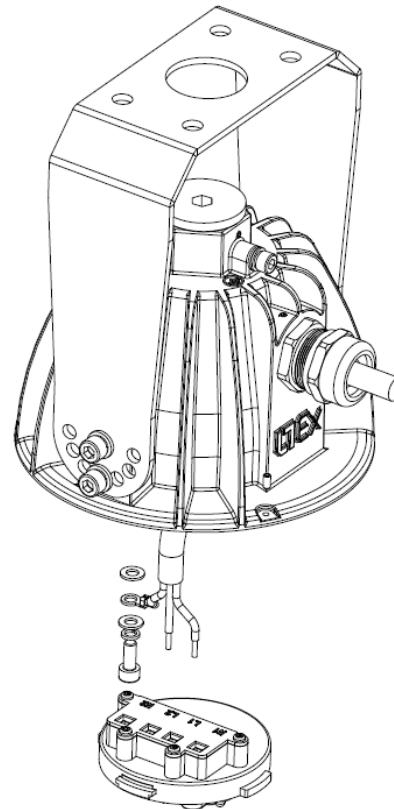
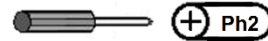
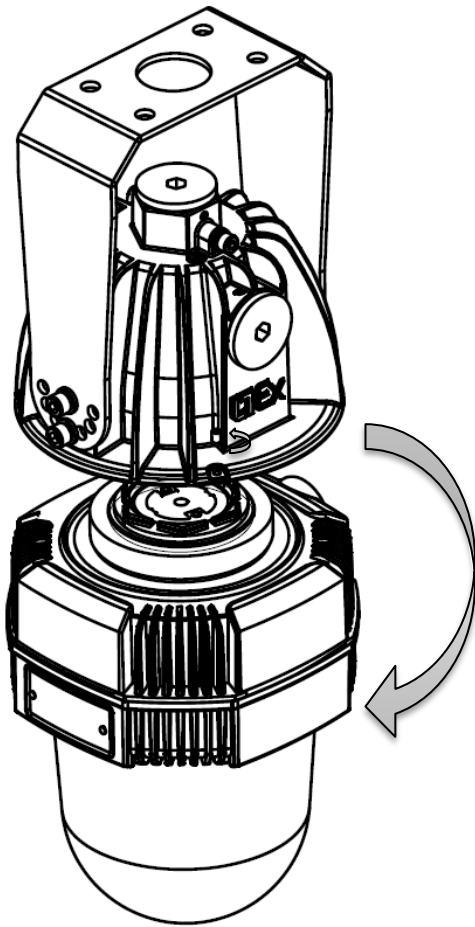


### Схема установки светильника серии ATLAS ECO LED B Ex.

- 1) Ослабить стопорный винт. Открутить нижнюю часть корпуса.



ввод и завести кабель внутрь светильника. Произвести подключение согласно схеме.



2) Демонтировать клеммный коннектор. Демонтировать тестовые провода. Установить необходимый кабельный

3) Установить клеммный коннектор и нижнюю часть корпуса в обратной последовательности

### Схема установки светильника серии ATLAS ECO LED PL Ex.

